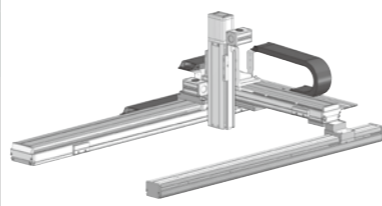


ICSB3-G2J HB3

ICSPB3-G2J HB3



■型式項目

シリーズ	タイプ	エンコーダ種類	X軸ストローク	オプション	Y軸ストローク	オプション	Z軸ストローク	オプション	コントローラ	ケーブル長	Y軸-Z軸ケーブル配線
ICSB3 [標準3軸仕様] ICSPB3 [高精度3軸仕様]	下記型式内容表 参照	WA [バッテリーレスアプン]	100 1000mm ↓ 250 2500mm (100mm毎)	下記 オプション表 参照	80 800mm ↓ 120 1200mm (100mm毎)	下記 オプション表 参照	10 100mm ↓ 60 600mm (50mm毎)	下記 オプション表 参照	T2 SCON T2 SSEL XSEL-P/Q XSEL-RA/SA	1 長さ指定	下記型式内 記号説明 参照

- POINT**
選定上の注意
- 型式項目のストローク欄は、型式中ではcm(センチメートル)表記となります。
 - ケーブル長はX軸コネクタボックスから(ケーブルベア仕様の場合はX軸のアクチュエーターケーブルから)コントローラまでの長さです。標準は3mか5mですが、それ以外の長さもm単位で対応可能です。最長15mまで対応可能です。
 - 定格加速度は0.4Gです。可搬質量は定格加速度で動作した場合です。加速度を上げると可搬質量は低下します。
 - ストロークが長くなると最高速度は低下しますのでご注意ください。
 - 【 】内は高精度仕様の型式の場合です。

ストローク別最高速度

表内の単位はmm/sです。

■G2J HB3H

X軸	100~600	800~1100	1200	1300	1400	1500	1600	1700	1800	1900	2000	2100	2200	2300	2400	2500
Y軸	—	1200	1150	1000	950	830	740	650	590	540	490	440	430	370	340	—
Z軸	1200	—	—	—	—	—	—	—	—	—	—	—	—	—	—	—

■G2J HB3M

X軸	100~600	800~1100	1200	1300	1400	1500	1600	1700	1800	1900	2000	2100	2200	2300	2400	2500
Y軸	—	1200	1100	—	—	—	—	—	—	—	—	—	—	—	—	—
Z軸	600	—	—	—	—	—	—	—	—	—	—	—	—	—	—	—

可搬質量

表内の単位はkgです。

■G2J HB3H

Z軸ストローク	100	800~1200	
	150	10.0	
	200		
	250		
	300		
	350		
	400		
	450		
500			
550			
600			

■G2J HB3M

Z軸ストローク	Y軸ストローク		
	800~1000		
	100	20.0	20.0
	150	20.0	20.0
	200	20.0	19.6
	250	20.0	18.9
	300	20.0	18.3
	350	19.7	17.7
	400	19.1	17.1
	450	19.5	18.4
500	19.0	17.8	15.8
550	18.5	17.1	15.1
600	18.0	16.5	14.5

オプション

オプション記号は、各軸ストロークの後ろにご記入ください。標準装備のオプションは必ず型式へご記入ください。また複数のオプションを選択される場合は、アルファベット順につなげてご記入ください。

名称	型式	参照頁
X軸ケーブル取出し方向	(注3)	4-25、4-534
AQシール(標準装備)	AQ	4-533
ブレーキ(Z軸標準装備)(注4)	B	4-533
クリープセンサー(注5)	C/CL	4-533
原点リミットスイッチ(注5)	L/LL	4-535
原点逆仕様	NM	4-535
ボール保持機構付ガイド(注6)	RT	4-536

- (注3) X軸ケーブル取出し方向を通常設定以外の方向にする場合は、取出し方向の記号を入力する必要があります。各軸のケーブル取出し方向は4-25をご参照ください。
 (注4) X軸、Y軸のブレーキ有りは、モーター部分の寸法が長くなります。詳細は、構成軸ページをご参照ください。
 (注5) クリープセンサー、原点リミットスイッチを選択する場合は、組合せ方向により取付位置が異なりますが、型式中の記入は、取付位置に関わらずクリープセンサーは「C」、原点リミットスイッチは「L」となります。詳細は4-25をご参照ください。
 (注6) 高精度仕様は選択できません。

型式内容

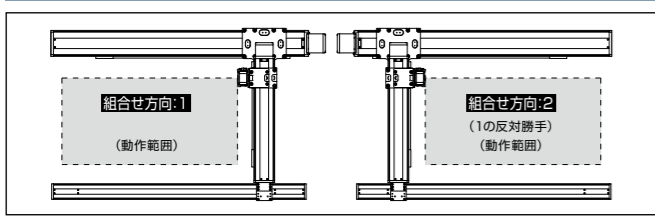
XY組合せ方向(注1)	Z軸速度タイプ(注2)	型式
1	H	ICSB3 [ICSPB3]-G2J1HB3H-①-②③-④⑤-⑥⑦-T2-⑧-⑨
	M	ICSB3 [ICSPB3]-G2J1HB3M-①-②③-④⑤-⑥⑦-T2-⑧-⑨
2	H	ICSB3 [ICSPB3]-G2J2HB3H-①-②③-④⑤-⑥⑦-T2-⑧-⑨
	M	ICSB3 [ICSPB3]-G2J2HB3M-①-②③-④⑤-⑥⑦-T2-⑧-⑨

(注1) XY組合せ方向は下図を参照ください。上記型式の①~⑨の内容は下表をご参照ください。
 (注2) Z軸のタイプによって可搬質量と最高速度が変化します。

■型式内記号説明

番号	内容	表記
①	エンコーダ種類	WA : バッテリーレスアプン
②	X軸ストローク	100 : 1000mm
		250 : 2500mm
③	X軸オプション	オプション表参照
④	Y軸ストローク	80 : 800mm
⑤	Y軸オプション	120 : 1200mm
		オプション表参照
⑥	Z軸ストローク	10 : 100mm
⑦	Z軸オプション	60 : 600mm
		オプション表参照
⑧	ケーブル長	3L : 3m 5L : 5m □L : □m
⑨	Y軸-Z軸ケーブル配線	CT-CT : ケーブルベア-ケーブルベア

XY組合せ方向



構成軸

軸名称	型式	参照頁
X軸(駆動軸)	ISB [ISPB]-LXUWX-①-400-20-②-T2-①-③	2-417
X軸(従動軸)	ISB-SXM05-N-0-0-②	—
Y軸	ISB [ISPB]-MXMX-①-200-20-④-T2-①-⑤	2-381
Z軸	ISB [ISPB]-MXM-①-200-⑥-T2-①-⑦	2-361

- (注) 上記型式の①~⑦は上表の型式内記号をご参照ください。なお、ストロークはmm(ミリメートル)表記となります。
 (注) 上記型式の⑧にはリードが入ります。
 20 : Z軸速度タイプHの場合
 10 : Z軸速度タイプMの場合
 (注) 上記型式の⑨には、ケーブル取出し方向が入ります。取出し方向は4-25ページをご参照ください。

共通仕様

駆動方式	ボールねじ 転造C10 [転造C5相当]
繰返し位置決め精度	±0.01mm [±0.005mm]
ロストモーション	0.05mm [0.02mm]以下
ガイド	ベース一体型
ベース	材質: アルミ 白色アルマイト処理
X軸モーター出力/リード	400W/20mm
Y軸モーター出力/リード	200W/20mm
Z軸モーター出力/リード	200W/20mm (H)、10mm (M)

適用コントローラ

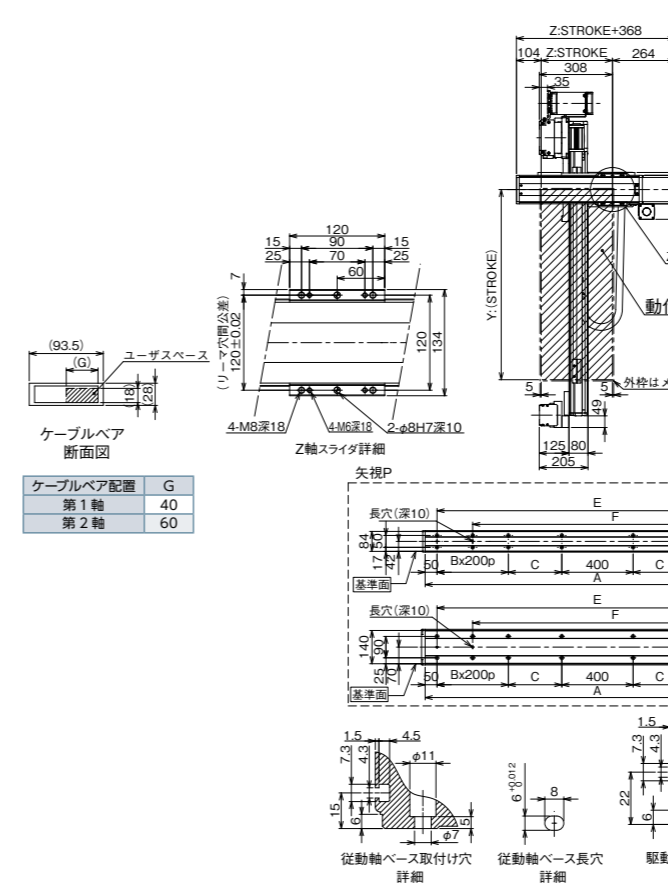
各コントローラのページをご参照ください。(7-4ページ) なお、コントローラは、別途販売となります。

寸法図

■ICSB3 [ICSPB3]-G2J HB3 CT-CT (ケーブルベア仕様)

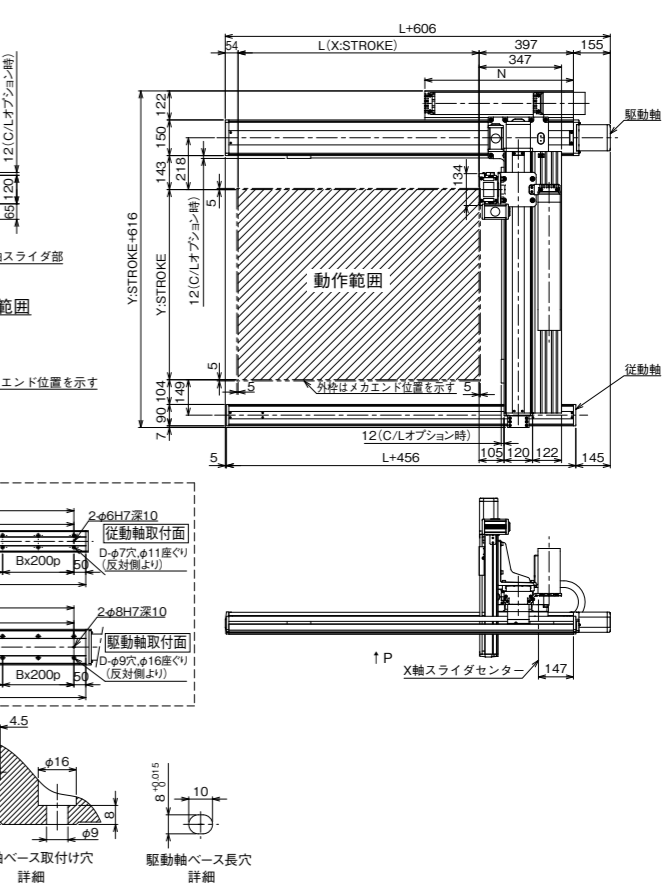
(注) 図面の組合せ位置が原点位置となります。原点位置を変更する場合は、オプションのNMをご指定ください。また納品後原点位置を変える場合は返却調整が必要です。ご注意ください。

(組合せ方向:1)



CAD図面がホームページよりダウンロード出来ます。
www.iai-robot.co.jp **2次元CAD** **3次元CAD**

(組合せ方向:1)



X軸ストローク	1000	1100	1200	1300	1400	1500	1600	1700	1800	1900	2000	2100	2200	2300	2400	2500
L	1014	1114	1214	1314	1414	1514	1614	1714	1814	1914	2014	2114	2214	2314	2414	2514
A	1450	1550	1650	1750	1850	1950	2050	2150	2250	2350	2450	2550	2650	2750	2850	2950
B	1	1	1	1	1	1	1	2	2	2	2	3	3	3	3	3
C	275	325	375	425	475	525	575	625	675	725	775	825	875	925	975	1025
D	12	12	12	12	12	12	12	16	16	16	16	20	20	20	20	20
E	1350	1450	1550	1650	1750	1850	1950	2050	2150	2250	2350	2450	2550	2650	2750	2850
F	1150	1250	1350	1450	1550	1650	1750	1850	1950	2050	2150	2250	2350	2450	2550	2650
N	625	675	725	775	825	875	925	975	1025	1075	1125	1175	1225	1275	1325	1375

