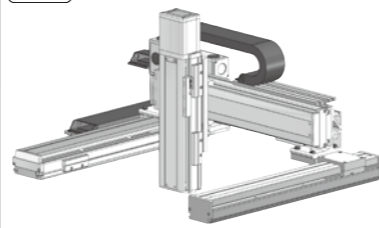


ICSB3-GC HB3H ICSPB3-GC HB3H



型式項目

シリーズ	ICSB3 [標準3軸仕様] ICSPB3 [高精度3軸仕様]	タイプ	下記型式内容表参照	エンコーダ種類	WA: バッテリーレスアップ	X軸ストローク	10 100mm 110 1100mm (100:1000mm) (50mm毎)	オプション	下記オプション表参照	Y軸ストローク	30 300mm 70 700mm (50mm毎)	オプション	下記オプション表参照	Z軸ストローク	10 100mm 40 400mm (50mm毎)	オプション	下記オプション表参照	適応コントローラ	T2: SCON SSEL XSEL-P/Q XSEL-RA/SA	ケーブル長	3L: 3m 5L: 5m L: 長さ指定	Y軸-Z軸ケーブル配線	下記型式内記号説明参照
------	------------------------------------	-----	-----------	---------	----------------	---------	---	-------	------------	---------	----------------------------------	-------	------------	---------	----------------------------------	-------	------------	----------	--	-------	-----------------------------	-------------	-------------

- POINT**
選定上の注意
- 型式項目のストローク欄は型式中ではcm (センチメートル) 表記となります。
 - ケーブル長はX軸コネクタボックスから (ケーブルベア仕様の場合はX軸のアクチュエーターケーブルから) コントローラーまでの長さです。標準は3mか5mですが、それ以外の長さもm単位で対応可能です。最長15mまで対応可能です。
 - 定格加速度は0.4Gです。可搬質量は定格加速度で動作した場合です。加速度を上げると可搬質量は低下します。
 - ストロークが長くなると最高速度は低下しますのでご注意ください。
 - 型式項目のX軸ストローク欄は、自立ケーブル仕様の場合は最大1000mmになります。
 - [] 内は高精度仕様の場合です。

型式内容

XY組合せ方向 (注1)	Z軸速度タイプ	型式
1	H	ICSB3 [ICSPB3]-GC1HB3H-①-②③-④⑤⑥⑦-T2-⑧⑨
2	H	ICSB3 [ICSPB3]-GC2HB3H-①-②③-④⑤⑥⑦-T2-⑧⑨
3	H	ICSB3 [ICSPB3]-GC3HB3H-①-②③-④⑤⑥⑦-T2-⑧⑨
4	H	ICSB3 [ICSPB3]-GC4HB3H-①-②③-④⑤⑥⑦-T2-⑧⑨

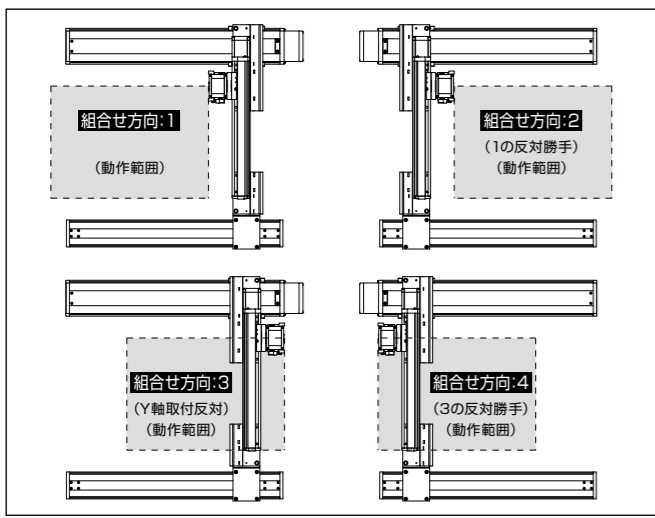
(注1) XY組合せ方向は下図を参照ください。上記型式の①～⑨の内容は下表を参照ください。

型式内記号説明

番号	内容	表記
①	エンコーダ種類	WA: バッテリーレスアップ 10: 100mm
②	X軸ストローク (注2)	110: 1100mm (100: 1000mm)
③	X軸オプション	オプション表参照 30: 300mm
④	Y軸ストローク	70: 700mm
⑤	Y軸オプション	オプション表参照 10: 100mm
⑥	Z軸ストローク	40: 400mm
⑦	Z軸オプション	オプション表参照
⑧	ケーブル長	3L: 3m 5L: 5m L: □m
⑨	Y軸-Z軸ケーブル配線	SC-SC: 自立ケーブル-自立ケーブル CT-CT: ケーブルベアケーブルベア

(注2) 自立ケーブル仕様はX軸の最大ストロークが1000mmになります。

XY組合せ方向



構成軸

軸名称	型式	参照頁
X軸 (駆動軸)	ISB [ISPB]-MXM-①-200-20-②-T2-⑩-③	2-361
X軸 (従動軸)	ISB-SXM01-N-0-0-②	-
Y軸	ISB [ISPB]-MXM-①-100-20-④-T2-⑩-⑤	2-357
Z軸	ISB [ISPB]-MXM-①-200-20-⑥-T2-⑩-⑦	2-361

(注) 上記型式の①～⑦は型式内記号をご参照ください。なお、ストロークはmm (ミリメートル) 表記となります。
(注) 上記型式の⑩には、ケーブル取出し方向が入ります。取出し方向は4-25をご参照ください。

ストローク別最高速度

表内の単位はmm/sです。

■GC HB3H		100~300	300~400	450~700	750~800	850~900	950~1000	1050~1100
X軸		1200		860	695	570		460
Y軸			1200					
Z軸		1200						

可搬質量

表内の単位はkgです。

Z軸ストローク	Y軸ストローク								
	300	350	400	450	500	550	600	650	700
100	10.0	10.0	10.0	10.0	10.0	10.0	10.0	10.0	10.0
150	10.0	10.0	10.0	10.0	10.0	10.0	10.0	10.0	10.0
200	10.0	10.0	10.0	10.0	10.0	10.0	10.0	10.0	10.0
250	10.0	10.0	10.0	10.0	10.0	10.0	10.0	10.0	9.3
300	10.0	10.0	10.0	10.0	10.0	10.0	10.0	10.0	8.7
350	9.7	9.7	9.6	9.6	9.6	9.6	9.5	9.5	8.1
400	9.1	9.1	9.1	9.1	9.0	9.0	9.0	9.0	7.5

オプション

オプション記号は、各軸ストロークの後ろにご記入ください。標準装備のオプションは必ず型式へご記入ください。また複数のオプションを選択される場合は、アルファベット順につなげてご記入ください。

名称	型式	参照頁
X軸ケーブル取出し方向 (注3)		4-25、4-534
AQシール (標準装備)	AQ	4-533
ブレーキ (Z軸標準装備) (注4)	B	4-533
クリープセンサー (注5)	C/CL	4-533
原点リミットスイッチ (注5)	L/LL	4-535
原点逆仕様	NM	4-535
ボール保持機構付ガイド (注6)	RT	4-536

(注3) X軸ケーブル取出し方向を通常設定以外の方向にする場合は、取出し方向の記号を入力する必要があります。各軸のケーブル取出し方向は4-25をご参照ください。
(注4) X軸、Y軸のブレーキは、モーター部分の寸法が長くなります。詳細は、構成軸ページをご参照ください。
(注5) クリープセンサー、原点リミットスイッチを選択する場合は、組合せ方向により取付位置が異なりますが、型式中の記号は、取付位置に関わらずクリープセンサーは[C]、原点リミットスイッチは[L]となります。詳細は4-25をご参照ください。
(注6) 高精度仕様は選択できません。

共通仕様

駆動方式	ボールねじ 転造C10 [転造C5相当]
繰返し位置決め精度	±0.01mm [±0.005mm]
ロストモーション	0.05mm [0.02mm]以下
ガイド	ベース一体型
ベース	材質: アルミ 白色アルマイト処理
X軸モーター出力/リード	200W/20mm
Y軸モーター出力/リード	100W/20mm
Z軸モーター出力/リード	200W/20mm

適応コントローラ

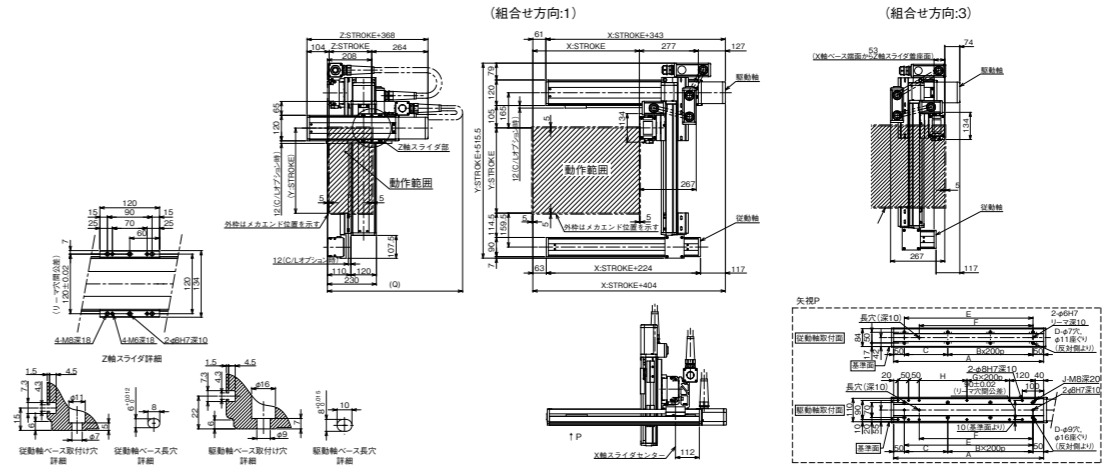
各コントローラのページをご参照ください。(7-4ページ) なお、コントローラは、別途販売となります。

寸法図

■ICSB3 [ICSPB3]-GC HB3H-SC-SC (自立ケーブル仕様)

(注) 図面の組合せ位置が原点位置となります。原点位置を変更する場合は、オプションのNMをご指定ください。また納品後原点位置を変える場合は返却調整が必要ですのでご注意ください。

CAD図面がホームページよりダウンロード出来ます。
www.iai-robot.co.jp

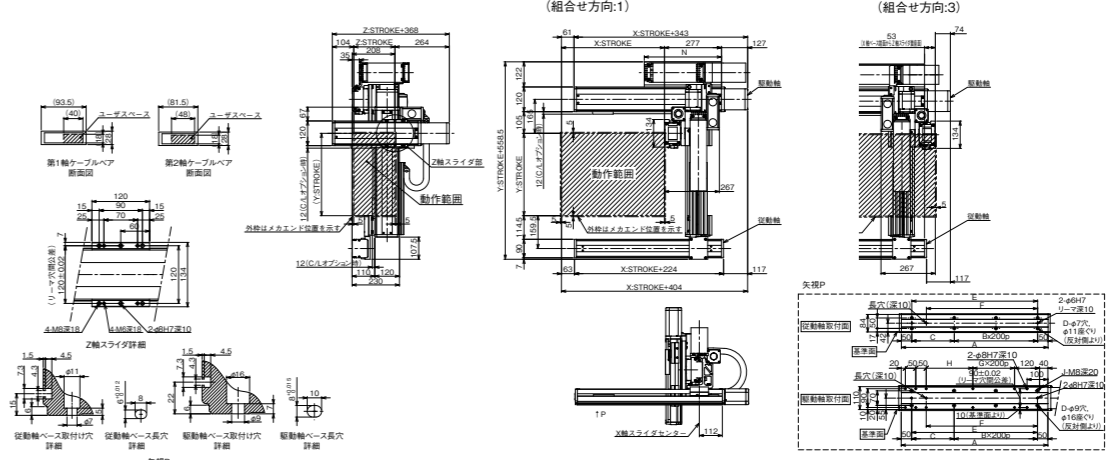


X軸ストローク	100	150	200	250	300	350	400	450	500	550	600	650	700	750	800	850	900	950	1000
A	304	354	404	454	504	554	604	654	704	754	804	854	904	954	1004	1054	1104	1154	1204
B	0	0	1	1	1	1	2	2	2	2	3	3	3	3	4	4	4	4	5
C	204	254	104	154	204	254	104	154	204	254	104	154	204	254	104	154	204	254	104
D	4	4	6	6	6	6	8	8	8	8	10	10	10	10	12	12	12	12	14
E	204	254	304	354	404	454	504	554	604	654	704	754	804	854	904	954	1004	1054	1104
F	134	184	234	284	334	384	434	484	534	584	634	684	734	784	834	884	934	984	1034
G	0	0	0	0	0	0	1	1	1	1	2	2	2	2	3	3	3	3	4
H	24	74	124	174	224	274	124	174	224	274	124	174	224	274	124	174	224	274	124
J	10	10	10	10	10	10	12	12	12	12	14	14	14	14	16	16	16	16	18

Y軸ストローク	300	350	400	450	500	550	600	650	700
Q	750	800	800	850	850	850	900	900	950

■ICSB3 [ICSPB3]-GC HB3H-CT-CT (ケーブルベア仕様)

(注) 図面の組合せ位置が原点位置となります。原点位置を変更する場合は、オプションのNMをご指定ください。また納品後原点位置を変える場合は返却調整が必要ですのでご注意ください。



X軸ストローク	100	150	200	250	300	350	400	450	500	550	600	650	700	750	800	850	900	950	1000	1050	1100
A	304	354	404	454	504	554	604	654	704	754	804	854	904	954	1004	1054	1104	1154	1204	1254	1304
B	0	0	1	1	1	1	2	2	2	2	3	3	3	3	4	4	4	4	5	5	5
C	204	254	104	154	204	254	104	154	204	254	104	154	204	254	104	154	204	254	104	154	204
D	4	4	6	6	6	6	8	8	8	8	10	10	10	10	12	12	12	12	14	14	14
E	204	254	304	354	404	454	504	554	604	654	704	754	804	854	904	954	1004	1054	1104	1154	1204
F	134	184	234	284	334	384	434	484	534	584	634	684	734	784	834	884	934	984	1034	1084	1134
G	0	0	0	0	0	0	1	1	1	1	2	2	2	2	3	3	3	3	4	4	4
H	24	74	124	174	224	274	124	174	224	274	124	174	224	274	124	174	224	274	124	174	224
J	10	10	10	10	10	10	12	12	12	12	14	14	14	14	16	16	16	16	18	18	18
N	175	200	225	250	275	300	325	350	375	400	425	450	475	500	525	550	575	600	625	650	675

