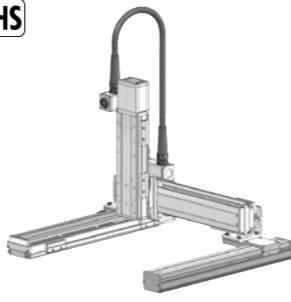


ICSB3-GC MS3M ICSPB3-GC MS3M



型式項目

シリーズ	タイプ	エンコーダ種類	X軸ストローク	オプション	Y軸ストローク	オプション	Z軸ストローク	オプション	適応コントローラ	ケーブル長	ケーブル巻
ICSB3 標準3軸仕様 ICSPB3 高精度3軸仕様	下記型式内容表 参照	WA バッテリーレスアップ	10 100mm 100 1000mm (50mm幅)	下記 オプション表 参照	30 300mm 70 700mm (50mm幅)	下記 オプション表 参照	10 100mm 40 400mm (50mm幅)	下記 オプション表 参照	T2 SCON SSEL XSEL-P/Q XSEL-RA/SA	3L 3m 5L 5m 1L 長さ指定	下記型式内 記号説明参照 参照

- POINT**
選定上の注意
- 型式項目のストローク欄は、型式中では cm (センチメートル) 表記となります。
 - ケーブル長は X 軸コネクタボックスから (ケーブルベア仕様の場合は X 軸のアクチュエーターケーブルから) コントローラーまでの長さです。標準は 3m が 5m ですが、それ以外の長さも m 単位で対応可能です。最長 15m まで対応可能です。
 - 定格加速度は 0.4G です。可搬質量は定格加速度で動作した場合です。加速度を上げると可搬質量は低下します。
 - ストロークが長くなると最高速度は低下しますのでご注意ください。
 - 【 】 内は高精度仕様の型式の場合です。

型式内容

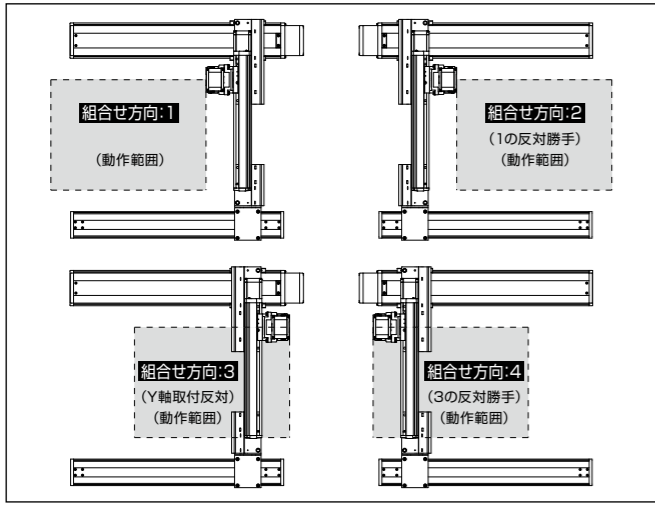
XY 組合せ方向 (注1)	Z 軸速度タイプ	型式
1	M	ICSB3 [ICSPB3]-GC1MS3M-①-②③④⑤⑥⑦-T2-⑧⑨
2	M	ICSB3 [ICSPB3]-GC2MS3M-①-②③④⑤⑥⑦-T2-⑧⑨
3	M	ICSB3 [ICSPB3]-GC3MS3M-①-②③④⑤⑥⑦-T2-⑧⑨
4	M	ICSB3 [ICSPB3]-GC4MS3M-①-②③④⑤⑥⑦-T2-⑧⑨

(注1) XY 組合せ方向は下図を参照ください。上記型式の①~⑨の内容は下表を参照ください。

型式内記号説明

番号	内容	表記
①	エンコーダ種類	WA: バッテリーレスアップ
②	X 軸ストローク	10: 100mm 100: 1000mm
③	X 軸オプション	オプション表参照
④	Y 軸ストローク	30: 300mm 70: 700mm
⑤	Y 軸オプション	オプション表参照
⑥	Z 軸ストローク	10: 100mm 40: 400mm
⑦	Z 軸オプション	オプション表参照
⑧	ケーブル長	3L: 3m 5L: 5m □L: □m
⑨	Y 軸-Z 軸ケーブル配線	SC-SC: 自立ケーブル-自立ケーブル

XY 組合せ方向



構成軸

軸名称	型式	参照頁
X 軸 (駆動軸)	ISB [ISPB]-MXM-①-100-10-②-T2-⑩③	2-357
X 軸 (従動軸)	ISB-SXM01-N-0-0-②	-
Y 軸	ISB [ISPB]-MXM-①-100-10-④-T2-⑩⑤	2-357
Z 軸	ISB [ISPB]-MXM-①-200-10-⑥-T2-⑩⑦	2-361

(注) 上記型式の①~⑦は上表の型式内記号を参照ください。なお、ストロークは mm (ミリメートル) 表記となります。
(注) 上記型式の⑩には、ケーブル取出し方向が入ります。取出し方向は 4-25 ページを参照ください。

ストローク別最高速度

表内の単位は mm/s です。

GC MS3M

	100~300	300~400	450~700	750~800	850~900	950~1000
X 軸	-	600	-	430	345	280
Y 軸	-	600	-	-	-	-
Z 軸	600	-	-	-	-	-

可搬質量

表内の単位は kg です。

GC MS3M

Z 軸ストローク	Y 軸ストローク						
	300~400	450	500	550	600	650	700
100	14.3	14.3	14.3	14.3	14.3	14.0	11.9
150	13.6	13.6	13.6	13.6	13.6	13.3	11.2
200	13.0	13.0	13.0	13.0	13.0	12.7	10.6
250	12.3	12.3	12.3	12.3	12.3	12.0	9.9
300	11.7	11.7	11.7	11.7	11.7	11.4	9.3
350	11.1	11.1	11.1	10.9	10.9	10.3	8.7
400	10.5	10.4	10.1	9.8	9.6	9.3	8.1

オプション

オプション記号は、各軸ストロークの後ろにご記入ください。標準装備のオプションは必ず型式へご記入ください。また複数のオプションを選択される場合は、アルファベット順につなげてご記入ください。

名称	型式	参照頁
X 軸ケーブル取出し方向 (注2)	(注2)	4-25、4-534
AQ シール (標準装備)	AQ	4-533
ブレーキ (Z 軸標準装備) (注3)	B	4-533
クリープセンサー (注4)	C/CL	4-533
原点リミットスイッチ (注4)	L/LL	4-535
原点逆仕様 (Z 軸 通常設定) (注5)	NM	4-535
ボール保持機構付ガイド (注6)	RT	4-536

(注2) X 軸ケーブル取出し方向を通常設定以外の方向にする場合は、取出し方向の記号を入力する必要があります。各軸のケーブル取出し方向は 4-25 を参照ください。
(注3) X 軸、Y 軸のブレーキ有りは、モーター部分の寸法が長くなります。詳細は、構成軸ページを参照ください。
(注4) クリープセンサー、原点リミットスイッチを選択する場合は、組合せ方向により取付位置が異なりますが、型式中の記入は、取付位置に関わらずクリープセンサーは「C」、原点リミットスイッチは「L」となります。詳細は 4-25 を参照ください。
(注5) 図面の組合せ位置が原点位置となります。Z 軸は通常設定で原点逆 (NM) となります。Z 軸が下降した位置を原点にしたい場合は、原点逆 (NM) の指定を必ずしてください。また納品後原点位置を変える場合は返却調整が必要ですのでご注意ください。
(注6) 高精度仕様は選択できません。

共通仕様

駆動方式	ボールねじ 転造 C10 【転造 C5 相当】
繰返し位置決め精度	±0.01mm 【±0.005mm】
ロストモーション	0.05mm 【0.02mm】以下
ガイド	ベース一体型
ベース	材質: アルミ 白色アルマイト処理
X 軸モーター出力/リード	100W/10mm
Y 軸モーター出力/リード	100W/10mm
Z 軸モーター出力/リード	200W/10mm

適応コントローラ

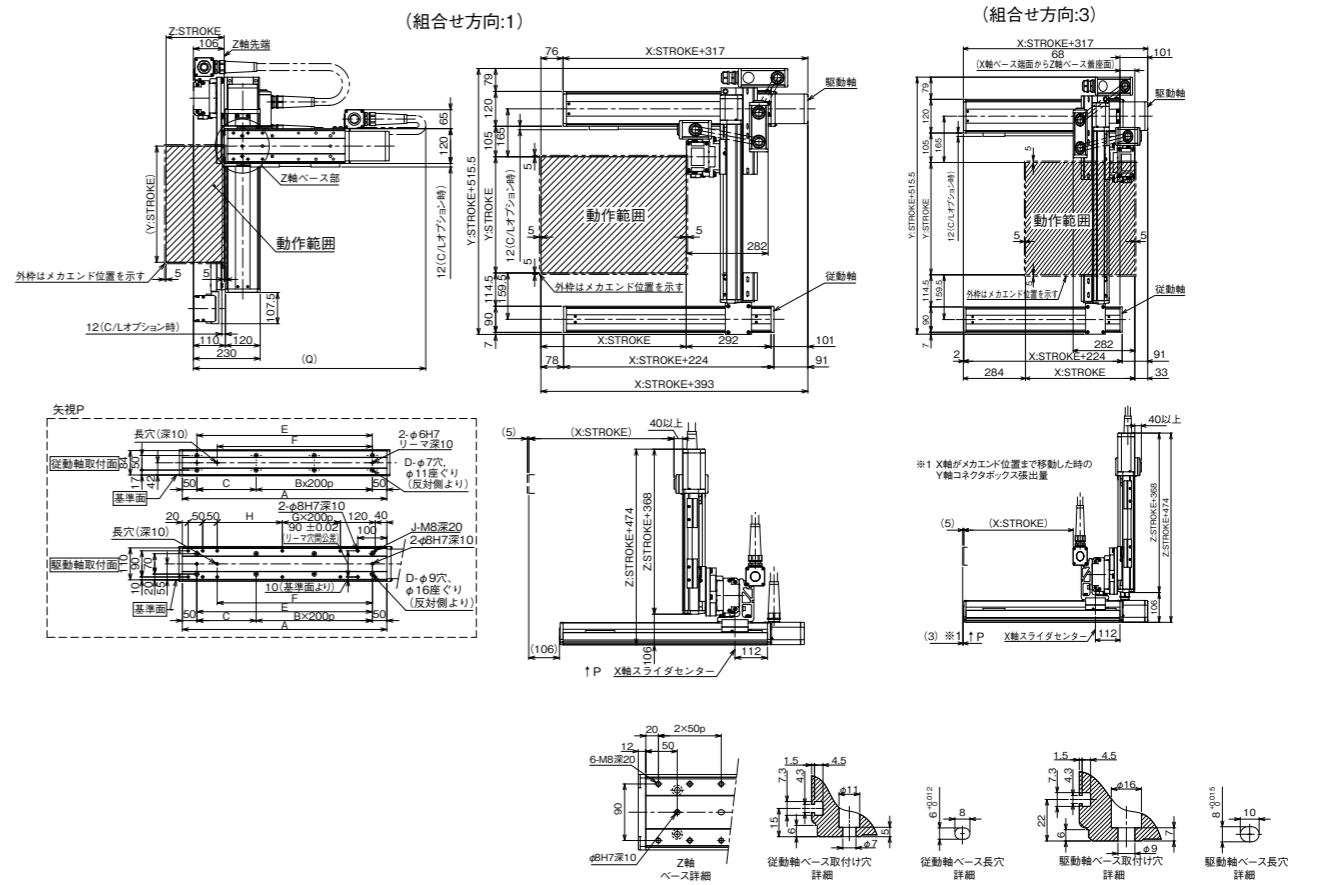
各コントローラーのページを参照ください。(7-4 ページ) なお、コントローラーは、別途販売となります。

寸法図

ICSB3 [ICSPB3]-GC MS3M-SC-SC (自立ケーブル仕様)

(注) 図面の組合せ位置が原点位置となります。原点位置を変更する場合は、オプションの NM をご指定ください。また納品後原点位置を変える場合は返却調整が必要ですのでご注意ください。

CAD 図面がホームページよりダウンロード出来ます。
www.iai-robot.co.jp



Q 寸法

Z 軸	Y 軸								
	300	350	400	450	500	550	600	650	700
100	850	850	900	900	950	950	1000	1000	1000
150	900	900	950	950	1000	1000	1050	1050	1050
200	950	950	1000	1000	1050	1050	1100	1100	1100
250	1000	1000	1050	1050	1100	1100	1150	1150	1150
300	1050	1050	1100	1100	1150	1150	1200	1200	1200
350	1100	1100	1150	1150	1200	1200	1250	1250	1250
400	1150	1150	1200	1200	1250	1250	1300	1300	1300

X 軸ストローク	100	150	200	250	300	350	400	450	500	550	600	650	700	750	800	850	900	950	1000
A	304	354	404	454	504	554	604	654	704	754	804	854	904	954	1004	1054	1104	1154	1204
B	0	0	1	1	1	1	2	2	2	3	3	3	3	3	4	4	4	4	5
C	204	254	304	354	404	454	504	554	604	654	704	754	804	854	904	954	1004	1054	1104
D	4	4	6	6	6	6	8	8	8	10	10	10	10	10	12	12	12	12	14
E	204	254	304	354	404	454	504	554	604	654	704	754	804	854	904	954	1004	1054	1104
F	134	184	234	284	334	384	434	484	534	584	634	684	734	784	834	884	934	984	1034
G	0	0	0	0	0	0	1	1	1	2	2	2	2	2	3	3	3	3	4
H	24	74	124	174	224	274	324	374	424	474	524	574	624	674	724	774	824	874	924
J	10	10	10	10	10	10	12	12	12	12	14	14	14	14	16	16	16	16	18

