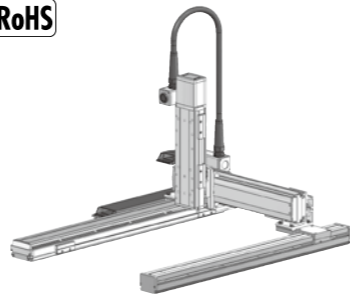


ICSB3-GD□HS1□

ICSPB3-GD□HS1□



■型式項目

シリーズ	タイプ	エンコーダ種類	X軸ストローク	オプション	Y軸ストローク	オプション	Z軸ストローク	オプション	通称コントローラ	ケーブル長	ケーブル種
ICSB3 [標準3軸仕様] ICSPB3 [高精度3軸仕様]	下記型式内容表 参照	WA [バッテリーレスアップ]	80 [800mm] 200 [2000mm] 100mm	下記 オプション表 参照	30 [300mm] 70 [700mm] 150mm	下記 オプション表 参照	10 [100mm] 40 [400mm] 50mm	下記 オプション表 参照	T2	3L 3m 5L 5m 1L 長さ指定	下記型式内 記号説明 参照

- POINT**
選定上の注意
- 型式項目のストローク欄は、型式中では cm (センチメートル) 表記となります。
 - ケーブル長は X 軸コネクタボックスから (ケーブルベア仕様の場合は X 軸のアクチュエーターケーブルから) コントローラーまでの長さです。標準は 3m が 5m ですが、それ以外の長さも m 単位で対応可能です。最長 15m まで対応可能です。
 - 定格加速度は Z 軸のリード 4 が 0.2G、それ以外は 0.4G です。可搬質量は定格加速度で動作した場合です。加速度を上げると可搬質量は低下します。
 - ストロークが長くなると最高速度は低下しますのでご注意ください。
 - 【 】 内は高精度仕様の場合です。

構成軸

軸名称	型式	参照頁
X軸 (駆動軸)	ISB [ISPB]-MXMX-①-200-20-②-T2-①-③	2-381
X軸 (従動軸)	ISB-SXM02-N-0-0-②	-
Y軸	ISB [ISPB]-MXM-①-100-20-④-T2-①-⑤	2-357
Z軸	ISB [ISPB]-SXM-①-60-⑥-T2-①-⑦	2-341

(注) 上記型式の①～⑦は型式内記号をご参照ください。なお、ストロークはmm (ミリメートル) 表記となります。
 (注) 上記型式の⑧にはリードが入ります。
 8: Z軸速度タイプMの場合
 4: Z軸速度タイプLの場合
 (注) 上記型式の⑨には、ケーブル取出し方向が入ります。取出し方向は4-25ページをご参照ください。

ストローク別最高速度

表内の単位はmm/sです。

■GD□HS1M

	100~300	300~400	450~700	800~1100	1200	1300	1400	1500	1600	1700	1800	1900	2000
X軸	-	-	1200	1100	1000	950	800	700	600	550	500	450	-
Y軸	-	1200	-	-	-	-	-	-	-	-	-	-	-
Z軸	480	-	-	-	-	-	-	-	-	-	-	-	-

■GD□HS1L

	100~300	300~400	450~700	800~1100	1200	1300	1400	1500	1600	1700	1800	1900	2000
X軸	-	-	1200	1100	1000	950	800	700	600	550	500	450	-
Y軸	-	1200	-	-	-	-	-	-	-	-	-	-	-
Z軸	240	-	-	-	-	-	-	-	-	-	-	-	-

可搬質量

表内の単位はkgです。

■GD□HS1M

Z軸ストローク	Y軸ストローク	
	300~700	300~700
100	4.3	4.3
150	3.9	3.9
200	3.5	3.5
250	3.1	3.1
300	2.8	2.8
350	2.4	2.4
400	2.1	2.1

■GD□HS1L

Z軸ストローク	Y軸ストローク	
	300~700	300~700
100	11.3	11.3
150	10.9	10.9
200	10.5	10.5
250	10.1	10.1
300	9.8	9.8
350	9.4	9.4
400	9.1	9.1

オプション

オプション記号は、各軸ストロークの後ろにご記入ください。標準装備のオプションは必ず型式へご記入ください。また複数のオプションを選択される場合は、アルファベット順につなげてご記入ください。

名称	型式	参照頁
X軸ケーブル取出し方向	(注3)	4-25、4-534
AQシール (標準装備)	AQ	4-533
ブレーキ (Z軸標準装備) (注4)	B	4-533
クリープセンサー (注5)	C/CL	4-533
原点リミットスイッチ (注5)	L/LL	4-535
原点逆仕様 (Z軸 通常設定) (注6)	NM	4-535
ボール保持機構付ガイド (注7)	RT	4-536

(注3) X軸ケーブル取出し方向を通常設定以外の方向にする場合は、取出し方向の記号を入力する必要があります。各軸のケーブル取出し方向は4-25をご参照ください。
 (注4) X軸、Y軸のブレーキ有りは、モーター部分の寸法が長くなります。詳細は、構成軸ページをご参照ください。
 (注5) クリープセンサー、原点リミットスイッチを選択する場合は、組合せ方向により取付位置が異なりますが、型式中の記入は、取付位置に関わらずクリープセンサーは「C」、原点リミットスイッチは「L」となります。詳細は4-25をご参照ください。
 (注6) 図面の組合せ位置が原点位置となります。Z軸は通常設定で原点逆 (NM) となります。Z軸が下降した位置を原点にしたい場合は、原点逆 (NM) の指定をはずしてください。また納品後原点位置を変える場合は返却調整が必要ですのでご注意ください。
 (注7) 高精度仕様は選択できません。

型式内容

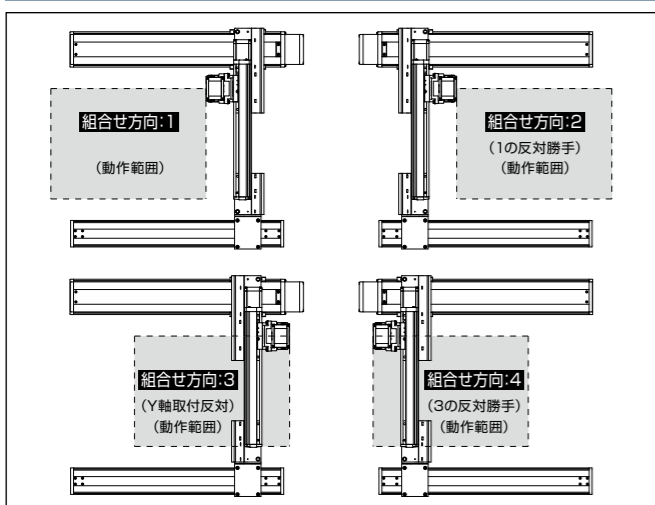
XY組合せ方向 (注1)	Z軸速度タイプ (注2)	型式
1	M	ICSB3 [ICSPB3]-GD1HS1M-①-②③-④⑤-⑥⑦-T2-⑧-⑨
	L	ICSB3 [ICSPB3]-GD1HS1L-①-②③-④⑤-⑥⑦-T2-⑧-⑨
2	M	ICSB3 [ICSPB3]-GD2HS1M-①-②③-④⑤-⑥⑦-T2-⑧-⑨
	L	ICSB3 [ICSPB3]-GD2HS1L-①-②③-④⑤-⑥⑦-T2-⑧-⑨
3	M	ICSB3 [ICSPB3]-GD3HS1M-①-②③-④⑤-⑥⑦-T2-⑧-⑨
	L	ICSB3 [ICSPB3]-GD3HS1L-①-②③-④⑤-⑥⑦-T2-⑧-⑨
4	M	ICSB3 [ICSPB3]-GD4HS1M-①-②③-④⑤-⑥⑦-T2-⑧-⑨
	L	ICSB3 [ICSPB3]-GD4HS1L-①-②③-④⑤-⑥⑦-T2-⑧-⑨

(注1) XY組合せ方向は下図を参照ください。上記型式の①～⑨の内容は下表をご参照ください。
 (注2) Z軸のタイプによって可搬質量と最高速度が変化します。

■型式内記号説明

番号	内容	表記
①	エンコーダ種類	WA: バッテリーレスアップ
②	X軸ストローク	80: 800mm 200: 2000mm
③	X軸オプション	オプション表参照
④	Y軸ストローク	30: 300mm
⑤	Y軸オプション	オプション表参照
⑥	Z軸ストローク	10: 100mm
⑦	Z軸オプション	40: 400mm オプション表参照
⑧	ケーブル長	3L: 3m 5L: 5m □L: □m
⑨	Y軸-Z軸ケーブル配線	CT-SC: ケーブルベア-自立ケーブル

XY組合せ方向



共通仕様

駆動方式	ボールねじ 転造C10 [転造C5相当]
繰返し位置決め精度	±0.01mm [±0.005mm]
ロストモーション	0.05mm [0.02mm]以下
ガイド	ベア一体型
ベース	材質: アルミ 白色アルマイト処理
X軸モーター出力/リード	200W/20mm
Y軸モーター出力/リード	100W/20mm
Z軸モーター出力/リード	60W/8mm (M)、4mm (L)

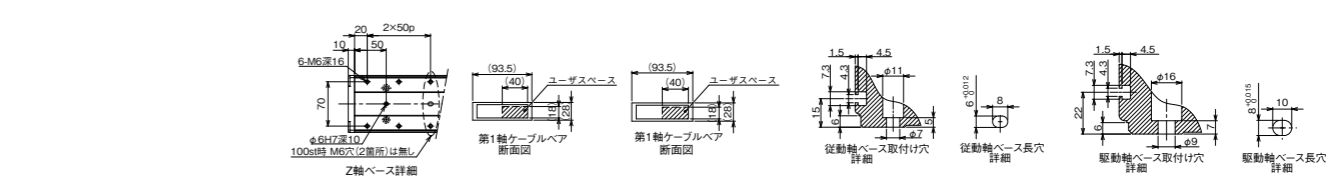
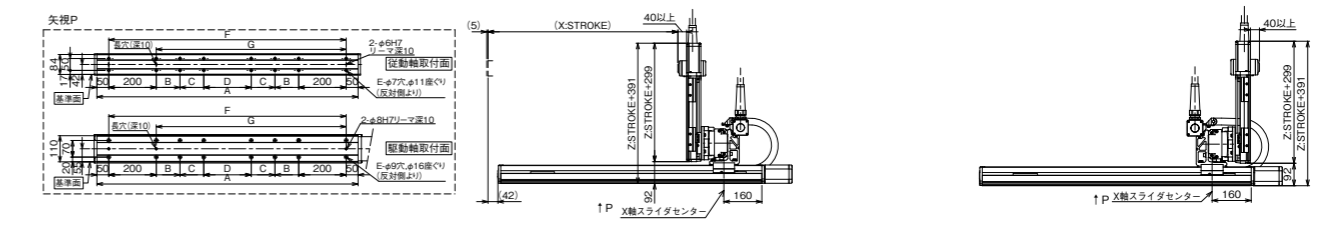
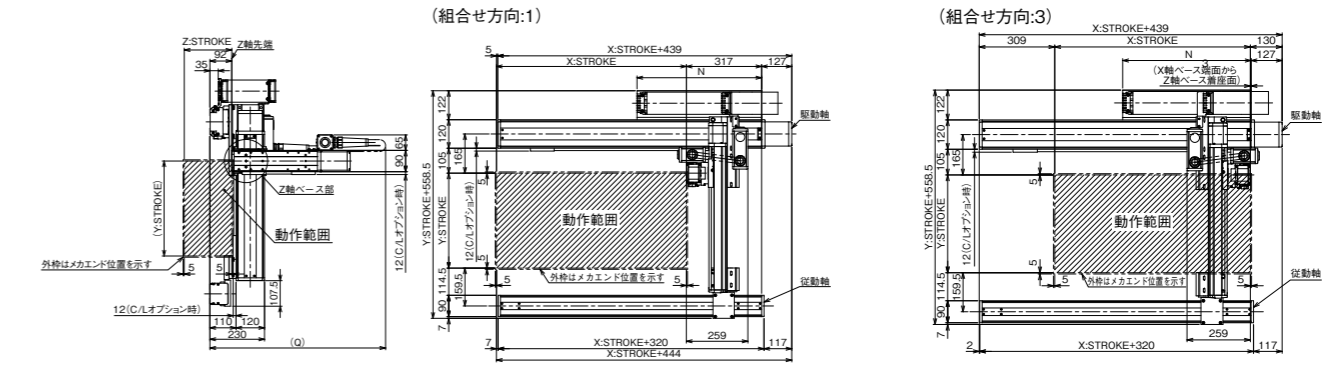
適用コントローラー

各コントローラーのページをご参照ください。(7-4ページ) なお、コントローラーは、別途販売となります。

寸法図

■ICSB3 [ICSPB3]-GD□HS1□-CT-SC (ケーブルベア-自立ケーブル仕様)

(注) 図面の組合せ位置が原点位置となります。原点位置を変更する場合は、オプションのNMをご指定ください。また納品後原点位置を変える場合は返却調整が必要ですのでご注意ください。



Q寸法

Z軸	Y軸								
	300	350	400	450	500	550	600	650	700
100	800	800	800	850	850	900	900	950	950
150	850	850	850	900	900	950	950	1000	1000
200	900	900	900	950	950	1000	1000	1050	1050
250	950	950	950	1000	1000	1050	1050	1100	1100
300	1000	1000	1000	1050	1050	1100	1100	1150	1150
350	1050	1050	1050	1100	1100	1150	1150	1200	1200
400	1100	1100	1100	1150	1150	1200	1200	1250	1250

X軸ストローク	800	900	1000	1100	1200	1300	1400	1500	1600	1700	1800	1900	2000
A	1100	1200	1300	1400	1500	1600	1700	1800	1900	2000	2100	2200	2300
B	200	200	200	250	300	350	400	450	500	550	600	650	700
C	0	0	0	0	0	0	0	0	0	0	0	0	0
D	200	300	400	400	400	400	400	400	400	400	400	400	400
E	12	12	12	12	12	12	12	12	12	12	16	16	16
F	1000	1100	1200	1300	1400	1500	1600	1700	1800	1900	2000	2100	2200
G	800	900	1000	1100	1200	1300	1400	1500	1600	1700	1800	1900	2000
N	525	575	625	675	725	775	825	875	925	975	1025	1075	1125