

ICSB3-GE HB2

ICSPB3-GE HB2

型式項目

シリーズ: ICSB3 (標準3軸仕様) / ICSPB3 (高精度3軸仕様)

タイプ: 下記型式内容表参照

エンコーダ種類: WA (バッテリーレスアップ)

X軸ストローク: 10: 100mm / 130: 1300mm (100: 1000mm) (50mm毎)

オプション: 下記オプション表参照

Y軸ストローク: 30: 300mm / 90: 900mm (50mm毎)

オプション: 下記オプション表参照


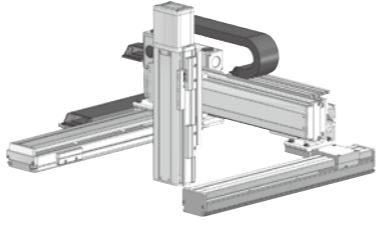
Z軸ストローク: 10: 100mm / 50: 500mm (50mm毎)

オプション: 下記オプション表参照

近接コントローラ: T2 (SCON, SSEL, XSEL-P/Q, XSEL-RA/SA)

ケーブル長: 3L: 3m / 5L: 5m (1L長さ指定)

ケーブル配線: 下記型式内記号説明参照

±10μm 標準

±5μm 高精度

バッテリーレスアップ

- POINT**
選定上の注意
- 型式項目のストローク欄は型式中では cm (センチメートル) 表記となります。
 - ケーブル長は X 軸コネクタボックスから (ケーブルベア仕様の場合は X 軸のアクチュエーターケーブルから) コントローラまでの長さです。標準は 3m か 5m ですが、それ以外の長さも m 単位で対応可能です。最長 15m まで対応可能です。
 - 定格加速度は Z 軸のリード 5 が 0.2G、それ以外は 0.4G です。可搬質量は定格加速度で動作した場合です。加速度を上げると可搬質量は低下します。
 - ストロークが長くなると最高速度は低下しますのでご注意ください。
 - 型式項目の X 軸ストローク欄は、自立ケーブル仕様の場合は最大 1000mm になります。
 - [] 内は高精度仕様の型式の場合です。

型式内容

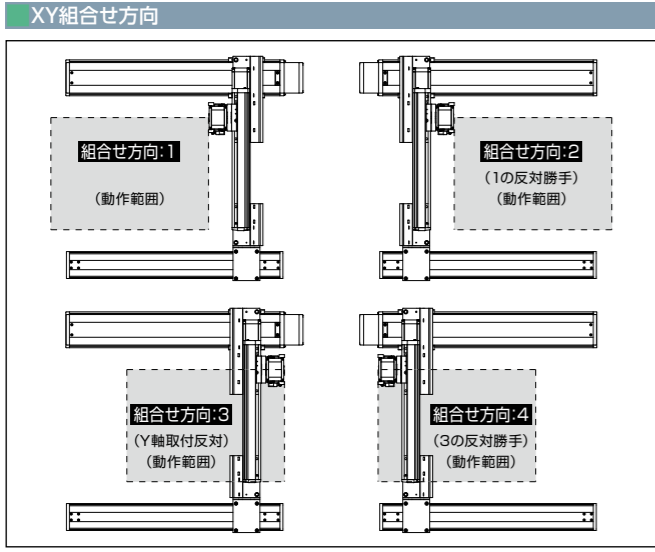
XY 組合せ方向 (注1)	Z 軸速度タイプ (注2)	型式
1	M	ICSB3 [ICSPB3]-GE1HB2M-①-②③-④⑤-⑥⑦-T2-⑧-⑨
	L	ICSB3 [ICSPB3]-GE1HB2L-①-②③-④⑤-⑥⑦-T2-⑧-⑨
2	M	ICSB3 [ICSPB3]-GE2HB2M-①-②③-④⑤-⑥⑦-T2-⑧-⑨
	L	ICSB3 [ICSPB3]-GE2HB2L-①-②③-④⑤-⑥⑦-T2-⑧-⑨
3	M	ICSB3 [ICSPB3]-GE3HB2M-①-②③-④⑤-⑥⑦-T2-⑧-⑨
	L	ICSB3 [ICSPB3]-GE3HB2L-①-②③-④⑤-⑥⑦-T2-⑧-⑨
4	M	ICSB3 [ICSPB3]-GE4HB2M-①-②③-④⑤-⑥⑦-T2-⑧-⑨
	L	ICSB3 [ICSPB3]-GE4HB2L-①-②③-④⑤-⑥⑦-T2-⑧-⑨

(注1) XY 組合せ方向は下図を参照ください。上記型式の①～⑨の内容は下表をご参照ください。
(注2) Z 軸のタイプによって可搬質量と最高速度が変化します。

型式内記号説明

番号	内容	表記
①	エンコーダ種類	WA: バッテリーレスアップ 10: 100mm
②	X 軸ストローク (注3)	130: 1300mm (100: 1000mm)
③	X 軸オプション	オプション表参照
④	Y 軸ストローク	30: 300mm
⑤	Y 軸オプション	オプション表参照
⑥	Z 軸ストローク	10: 100mm
⑦	Z 軸オプション	オプション表参照
⑧	ケーブル長	3L: 3m 5L: 5m □L: □m
⑨	Y 軸-Z 軸ケーブル配線	SC-SC: 自立ケーブル-自立ケーブル CT-CT: ケーブルベアケーブルベア

(注3) 自立ケーブル仕様は X 軸の最大ストロークが 1000mm になります。



構成軸

軸名称	型式	参照頁
X 軸 (駆動軸)	ISB [ISPB]-LXM-①-400-20-②-T2-①①-③	2-393
X 軸 (従動軸)	ISB-SXM03-N-0-0-②	-
Y 軸	ISB [ISPB]-MXM-①-200-20-④-T2-①①-⑤	2-361
Z 軸	ISB [ISPB]-MXM-①-100-⑩-⑥-T2-①①-⑦	2-357

(注) 上記型式の①～⑦は型式内記号をご参照ください。なお、ストロークは mm (ミリメートル) 表記となります。
(注) 上記型式の⑩にはリードが入ります。
10: Z 軸速度タイプ M の場合
5: Z 軸速度タイプ L の場合
(注) 上記型式の①には、ケーブル取出し方向が入ります。取出し方向は 4-25 をご参照ください。

ストローク別最高速度

表内の単位は mm/s です。

GE HB2M

	100~300	300~500	550~700	750~800	850~900	950~1000	1050~1100	1150~1200	1250~1300
X 軸	1200				920	765	645	550	440
Y 軸	-	1200	860	695					
Z 軸	600								

GE HB2L

	100~300	300~500	550~700	750~800	850~900	950~1000	1050~1100	1150~1200	1250~1300
X 軸	1200				920	765	645	550	440
Y 軸	-	1200	860	695					
Z 軸	300								

可搬質量

表内の単位は kg です。

GE HB2M

Z 軸ストローク	Y 軸ストローク				
	300~700	750	800	850	900
100					
150					
200					
250					
300					
350					
400					
450					
500					

GE HB2L

Z 軸ストローク	Y 軸ストローク				
	300~700	750	800	850	900
100	20.0	20.0	18.9	16.8	
150	20.0	20.0	18.3	16.2	
200	20.0	20.0	17.7	15.6	
250	20.0	19.4	17.0	14.9	
300	20.0	18.8	16.4	14.3	
350	20.0	18.1	15.7	13.6	
400	20.0	17.5	15.1	13.0	
450	19.4	16.9	14.5	12.4	
500	18.8	16.3	13.9	11.8	

オプション

オプション記号は、各軸ストロークの後ろにご記入ください。標準装備のオプションは必ず型式へご記入ください。また複数のオプションを選択される場合は、アルファベット順につなげてご記入ください。

名称	型式	参照頁
X 軸ケーブル取出し方向	(注4)	4-25、4-534
AQ シール (標準装備)	AQ	4-533
ブレーキ (Z 軸標準装備) (注5)	B	4-533
クリップセンサー (注6)	C/CL	4-533
原点リミットスイッチ (注6)	L/LL	4-535
原点逆仕様	NM	4-535
ボール保持機構付ガイド (注7)	RT	4-536

(注4) X 軸ケーブル取出し方向を通常設定以外の方向にする場合は、取出し方向の記号を入力する必要があります。各軸のケーブル取出し方向は 4-25 をご参照ください。
(注5) X 軸、Y 軸のブレーキ有りは、モーター部分の寸法が長くなります。詳細は、構成軸ページをご参照ください。
(注6) クリップセンサー、原点リミットスイッチを選択する場合は、組合せ方向により取付位置が異なりますが、型式中の記入は、取付位置に関わらずクリップセンサーは「C」、原点リミットスイッチは「L」となります。詳細は 4-25 をご参照ください。
(注7) 高精度仕様は選択できません。

共通仕様

駆動方式	ボールねじ 転造 C10 【転造 C5 相当】
繰返し位置決め精度	±0.01mm [±0.005mm]
ロストモーション	0.05mm [0.02mm] 以下
ガイド	ベアスータイプ
ベース	材質: アルミ 白色アルマイト処理
X 軸モーター出力/リード	400W/20mm
Y 軸モーター出力/リード	200W/20mm
Z 軸モーター出力/リード	100W/10mm (M)、5mm (L)

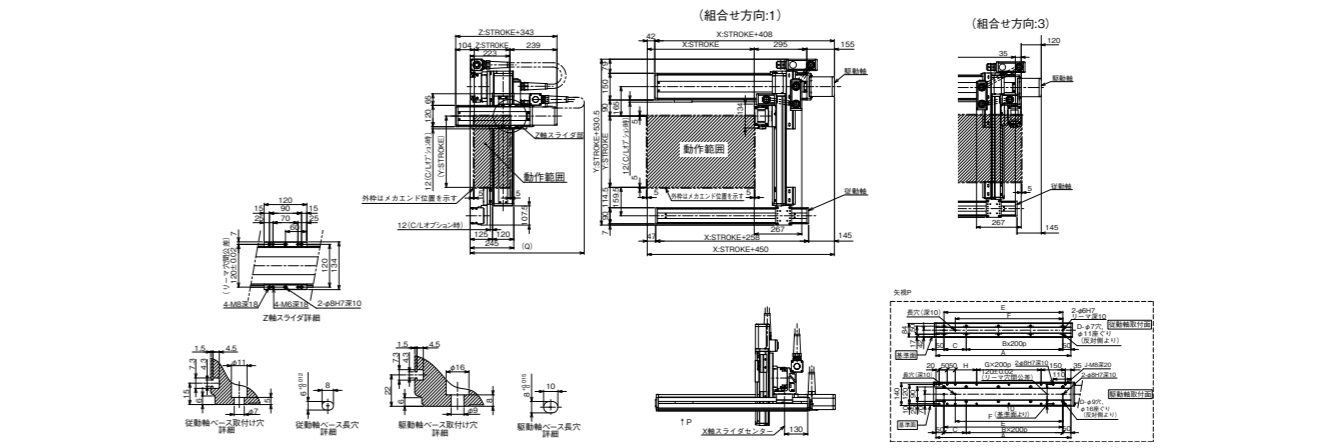
適応コントローラ

各コントローラのページをご参照ください。(7-4 ページ) なお、コントローラは、別途販売となります。

寸法図

ICSB3 [ICSPB3]-GE HB2 SC-SC (自立ケーブル仕様)

(注) 図面の組合せ位置が原点位置となります。原点位置を変更する場合は、オプションの NM をご指定ください。また納品後原点位置を変える場合は返却調整が必要ですのでご注意ください。



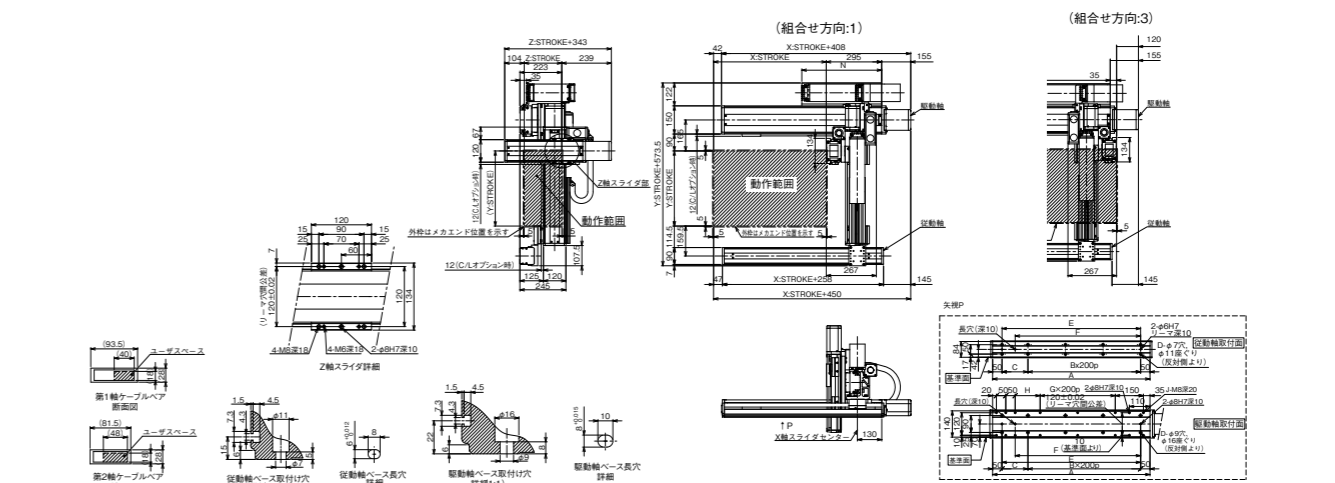
X 軸ストローク	100	150	200	250	300	350	400	450	500	550	600	650	700	750	800	850	900	950	1000
A	338	388	438	488	538	588	638	688	738	788	838	888	938	988	1038	1088	1138	1188	1238
B	0	0	1	1	1	1	2	2	2	2	3	3	3	3	4	4	4	4	5
C	238	288	338	388	438	488	538	588	638	688	738	788	838	888	938	988	1038	1088	1138
D	4	4	6	6	6	6	8	8	8	8	10	10	10	10	12	12	12	12	14
E	238	288	338	388	438	488	538	588	638	688	738	788	838	888	938	988	1038	1088	1138
F	168	218	268	318	368	418	468	518	568	618	668	718	768	818	868	918	968	1018	1068
G	0	0	0	0	0	0	1	1	1	1	2	2	2	2	3	3	3	3	4
H	33	83	133	183	233	283	333	383	433	483	533	583	633	683	733	783	833	883	933
J	10	10	10	10	10	10	12	12	12	12	14	14	14	14	16	16	16	16	18

Y 軸ストローク

	300	350	400	450	500	550	600	650	700	750	800	850	900
Q	800	800	800	850	850	900	900	950	950	1000	1000	1000	1050

ICSB3 [ICSPB3]-GE HB2 CT-CT (ケーブルベア仕様)

(注) 図面の組合せ位置が原点位置となります。原点位置を変更する場合は、オプションの NM をご指定ください。また納品後原点位置を変える場合は返却調整が必要ですのでご注意ください。



X 軸ストローク	100	150	200	250	300	350	400	450	500	550	600	650	700	750	800	850	900	950	1000	1050	1100	1150	1200	1250	1300
A	338	388	438	488	538	588	638	688	738	788	838	888	938	988	1038	1088	1138	1188	1238	1288	1338	1388	1438	1488	1538
B	0	0	1	1	1	1	2	2	2	2	3	3	3	3	4	4	4	4	5	5	5	5	6	6	6
C	238	288	338	388	438	488	538	588	638	688	738	788	838	888	938	988	1038	1088	1138	1188	1238	1288	1338	1388	1438
D	4	4	6	6	6	6	8	8	8	8	10	10	10	10	12	12	12	12	14	14	14	14	16	16	16
E	238	288	338	388	438	488	538	588	638	688	738	788	838	888	938	988	1038	1088	1138	1188	1238	1288	1338	1388	1438
F	168	218	268	318	368	418	468	518	568	618	668	718	768	818	868	918	968	1018	1068	1118	1168	1218	1268	1318	1368
G	0	0	0	0	0	0	1	1	1	1	2	2	2	2	3	3	3	3	4	4	4	4	5	5	5
H	33	83	133	183	233	283	333	383	433	483	533	583	633	683	733	783	833	883	933	983	1033	1083	1133	1183	1233
J	10	10	10	10	10	10	12	12	12	12	14	14	14	14	16	16	16	16	18	18	18	18	20	20	20
N	175	200	225	250	275	300	325	350	375	400	425	450	475	500	525	550	575	600	625	650	675	700	725	750	775

