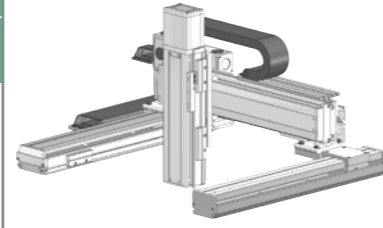


ICSB3-GF HB3 ICSPB3-GF HB3



型式項目

Table with columns for Series, Type, Encoder Type, X-axis Stroke, X-axis Option, Y-axis Stroke, Y-axis Option, Z-axis Stroke, Z-axis Option, Controller, Cable Length, and Cable Treatment. Includes sub-tables for X-axis and Z-axis options.

POINT 選定上の注意 (1) 型式項目のストローク欄は、型式中では cm (センチメートル) 表記となります。(2) ケーブル長は X 軸コネクタボックスから (ケーブルベア仕様の場合は X 軸のアクチュエーターケーブルから) コントローラーまでの長さです。(3) 定格加速度は Z 軸のリード 5 が 0.2G、それ以外は 0.4G です。(4) ストロークが長くなると最高速度は低下しますのでご注意ください。(5) 【 】 内は高精度仕様の場合です。

構成軸

Table mapping Axis Name (X, Y, Z), Model (e.g., ISB [ISPB]-LXM), and Reference Page (e.g., 2-409).

(注) 上記型式の①~⑦は左表の型式内記号をご参照ください。なお、ストロークはmm(ミリメートル)表記となります。(注) 上記型式の⑩にはリードが入ります。(注) 上記型式の⑪には、ケーブル取出し方向が入ります。

オプション

オプション記号は、各軸ストロークの後ろにご記入ください。標準装備のオプションは必ず型式へご記入ください。また複数のオプションを選択される場合は、アルファベット順につなげてご記入ください。

Table listing optional parts like Cable Exit Direction (AQ), Brakes (B), Grippers (C/CL), and Limit Switches (L/LL/NM/RT).

(注3) X軸ケーブル取出し方向を通常設定以外の方向にする場合は、取出し方向の記号を入力する必要があります。(注4) X軸、Y軸のブレーキ有りは、モーター部分の寸法が長くなります。(注5) クリブセンサー、原点リミットスイッチを選択する場合は、組合せ方向により取付位置が異なります。(注6) 高精度仕様は選択できません。

共通仕様

Table of common specifications including Drive Method (Ball screw), Accuracy (±0.01mm), Resolution (0.05mm), Guide (Belt type), and Motor Output (400W/20mm).

適応コントローラー

各コントローラーのページをご参照ください。(7-4ページ) なお、コントローラーは、別添販売となります。

型式内容

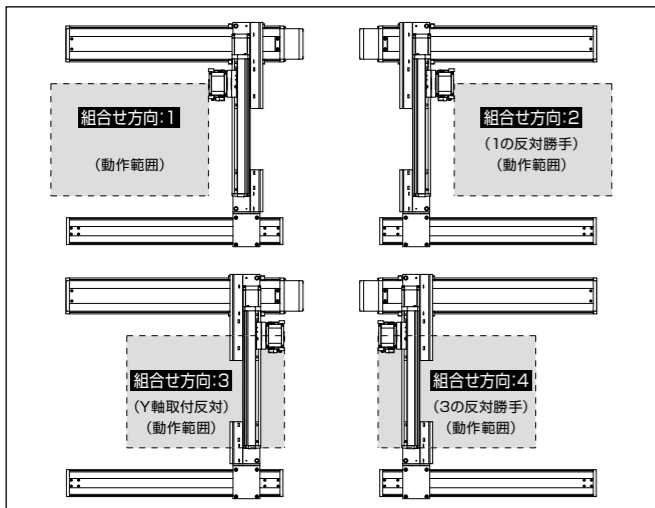
Table showing XY combination direction (1, 2, 3, 4), Z-axis speed type (H, M, L), and corresponding model numbers for various configurations.

(注1) XY組合せ方向は下図を参照ください。(注2) Z軸のタイプによって可搬質量と最高速度が変化します。

型式内記号説明

Table explaining model number components: 1 Encoder type (WA), 2 X-axis stroke (100, 250, 300), 3 X-axis option, 4 Y-axis stroke (90, 100), 5 Y-axis option, 6 Z-axis stroke (50), 7 Z-axis option, 8 Cable length (3L, 5L), 9 Y-axis-Z-axis cable configuration (CT-CT).

XY組合せ方向



ストローク別最高速度

表内の単位はmm/sです。

GF HB3H

Table of maximum speeds for GF HB3H across various stroke lengths from 100 to 2500 mm.

GF HB3M

Table of maximum speeds for GF HB3M across various stroke lengths from 100 to 2500 mm.

GF HB3L

Table of maximum speeds for GF HB3L across various stroke lengths from 100 to 2500 mm.

可搬質量

表内の単位はkgです。

GF HB3H

Table of load capacity for GF HB3H by stroke length and Z-axis stroke.

GF HB3M

Table of load capacity for GF HB3M by stroke length and Z-axis stroke.

GF HB3L

Table of load capacity for GF HB3L by stroke length and Z-axis stroke.

寸法図

ICSB3 [ICSPB3]-GF HB3 CT-CT (ケーブルベア仕様)

(注) 図面の組合せ位置が原点位置となります。原点位置を変更する場合は、オプションのNMをご指定ください。また納品後原点位置を変更する場合は返却調整が必要です。

CAD図面がホームページよりダウンロード出来ます。 www.iai-robot.co.jp

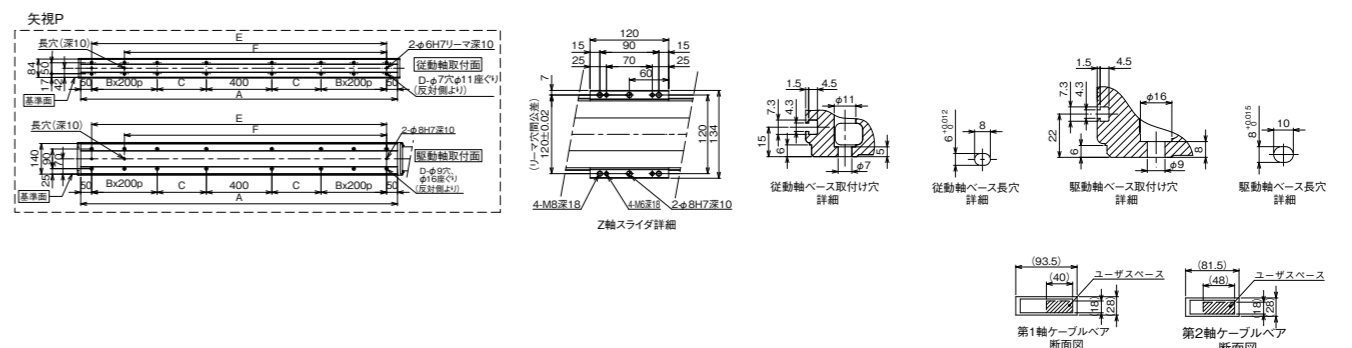
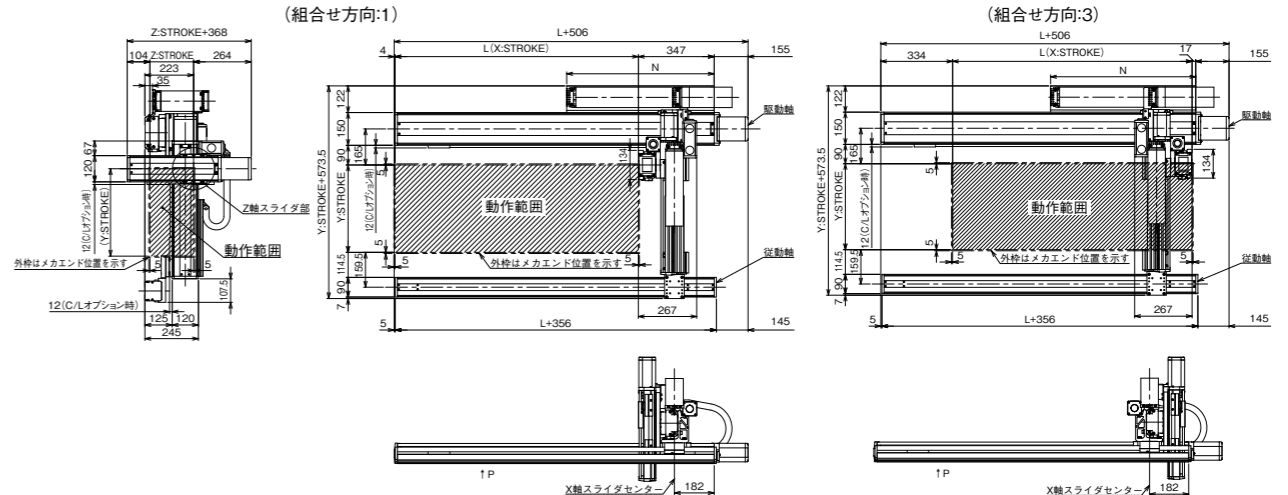


Table of X-axis stroke parameters (L, A, B, C, D, E, F, N) for various stroke lengths from 1000 to 2500 mm.