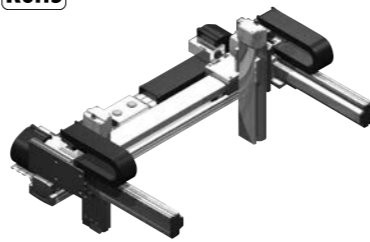


ICSPA6-B3N1MB3



型式項目

シリーズ ICSPA6 高精度6軸 3軸+増付軸	タイプ 下記型式内容表 参照	エンコーダ種類 A:アブソリュート I:インクリメンタル	X軸ストローク 25:250mm 225:2250mm (50mm毎)	X軸オプション 下記 オプション表 参照	Y軸ストローク 20:200mm 70:700mm (50mm毎)	Y軸オプション 下記 オプション表 参照	Z軸ストローク 10:100mm 50:500mm (50mm毎)	Z軸オプション 下記 オプション表 参照	制御コントローラ T2:SCON XSEL-P/Q XSEL-RA/SA	ケーブル長 3L:3m 5L:5m L:長さ指定	増設ケーブル配線 下記型式内容表参照
-----------------------------------	----------------------	------------------------------------	--	-------------------------------	--	-------------------------------	--	-------------------------------	---	-----------------------------------	-----------------------



- 型式項目のストローク欄は型式中ではcm(センチメートル)表記となります。
- ケーブル長はX軸コネクタボックスから(ケーブルベア仕様の場合はX軸のアクチュエーターケーブルから)コントローラまでの長さです。標準は3mか5mですが、それ以外の長さもm単位で対応可能です。最長20mまで対応可能です。
- 定格加速度は0.3Gです。最大1Gまで動作可能ですが、加速度を上げると搬送量は低下します。

型式内容

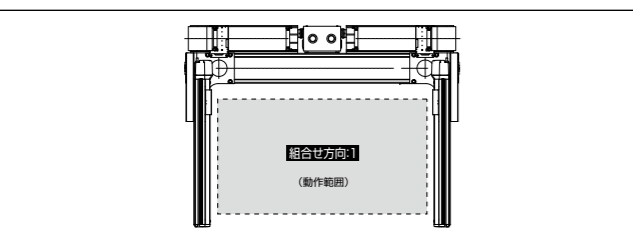
XY組合せ方向(注1)	Z軸速度タイプ(注2)	型式
1	H	ICSPA6-B3N1MB3H-①-②③-④⑤-⑥⑦-T2-⑧-⑨
	M	ICSPA6-B3N1MB3M-①-②③-④⑤-⑥⑦-T2-⑧-⑨

(注1) XY組合せ方向は下図を参照ください。
(注2) Z軸のタイプによって可搬質量と最高速度が変化します。
(注) 上記型式の①~⑨の内容は下表を参照ください。

型式内記号説明

番号	内容	表記
①	エンコーダ種類	A:アブソリュート I:インクリメンタル
②	X軸ストローク	25:250mm 225:2250mm
③	X軸オプション	オプション表参照
④	Y軸ストローク	20:200mm 70:700mm
⑤	Y軸オプション	オプション表参照
⑥	Z軸ストローク	10:100mm 50:500mm
⑦	Z軸オプション	オプション表参照
⑧	ケーブル長	3L:3m 5L:5m □L:□m
⑨	Y軸-Z軸ケーブル配線	CT-CT:ケーブルベア

XY組合せ方向



構成軸

構成軸	型式	参照頁
X軸	NS-LXMM-①-400-20-②-T2-③-NT1	2-557
Y1軸	ISPA-MYM-①-200-20-④-T2-⑤	-
Y2軸	ISPA-MYM-①-200-20-④-T2-⑤	-
Z1軸	ISPA-MXM-①-200-⑩-⑥-T2-⑦	-
Z2軸	ISPA-MXM-①-200-⑩-⑥-T2-⑦	-

(注) 上記型式の①~⑦は上表の型式内記号を参照ください。なお、ストロークはmm(ミリメートル)表記となります。
(注) 上記型式の⑩にはリードが入ります。
20:Z軸速度タイプHの場合
10:Z軸速度タイプMの場合
(注) ナット回転型/大型リニアは単軸でもケーブルベアが装着されますが、直交ロボットに組む場合は別のケーブルベアを使用するため、単軸はケーブルベアなし(NT1)の仕様となります。

ストローク別最高速度

表内の単位はmm/sです。

■B3N1MB3H

X軸	ストローク								
	100	200	250	300	400	500	600	700	
Y軸	-	-	-	-	-	-	-	-	1300
Z軸	-	-	1200	-	-	-	-	-	-

■B3N1MB3M

X軸	ストローク								
	100	200	250	300	400	500	600	700	
Y軸	-	-	-	-	-	-	-	-	1300
Z軸	-	-	600	-	-	-	-	-	-

可搬質量

表内の単位はkgです。

■B3N1MB3H

Z軸ストローク	Y軸ストローク						
	200	300	400	500	600	700	
100	-	-	-	9.0	-	-	8.9
~200	-	-	-	9.0	-	-	7.9
~300	-	-	-	9.0	-	-	6.9
~400	-	-	-	9.0	-	-	5.9
~500	-	-	-	9.0	-	-	4.8

■B3N1MB3M

Z軸ストローク	Y軸ストローク						
	200	300	400	500	600	700	
100	-	19.0	-	17.0	12.6	-	8.9
~200	-	19.0	-	16.1	11.6	-	7.9
~300	-	19.0	-	15.1	10.6	-	6.9
~400	-	19.0	-	14.1	9.6	-	5.9
~500	19.0	-	18.8	13.0	8.5	-	4.8

オプション

オプション記号は、各軸ストロークの後ろにご記入ください。標準装備のオプションは必ず型式へご記入ください。また複数のオプションを選択される場合は、アルファベット順につなげてご記入ください。

名称	型式	参照頁
AQシール(標準装備)	AQ	4-533
ブレーキ(Y/Z軸限定(Z軸標準装備))(注3)	B	4-533
クリープセンサー(注4)	C/CL	4-533
原点リミットスイッチ(注4)	L/LL	4-535
原点逆仕様(Y/Z軸限定)	NM	4-535
ボール保持機構付ガイド	RT	4-536

(注3) Y軸のブレーキ有りは反モーター側の寸法が長くなります。
(注4) クリープセンサー、原点リミットスイッチを選択する場合は、組合せ方向により取付位置が異なりますが、型式中の記入は、取付位置に関わらずクリープセンサーは「C」、原点リミットスイッチは「L」となります。詳細は4-25を参照ください。

共通仕様

駆動方式	ボールねじ	転造C5相当
繰返し位置決め精度	±0.01mm	
ロストモーション	0.02mm以下	
ガイド	ベース一体型	
ベース	材質:アルミ	白色アルマイト処理
X軸モーター出力/リード	400W/20mm	
Y軸モーター出力/リード	200W/20mm	
Z軸モーター出力/リード	200W/20mm<H>、10mm<M>	

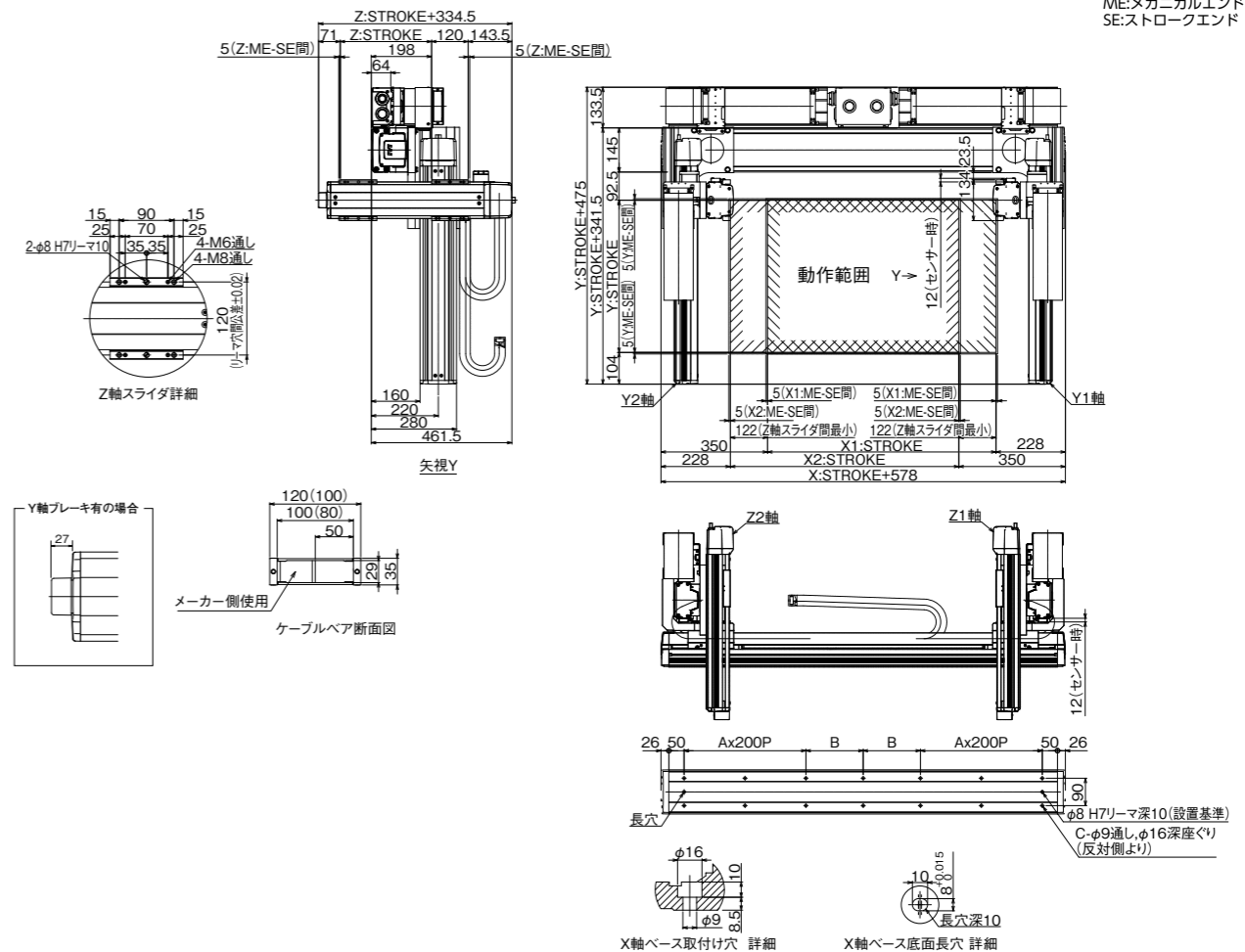
適応コントローラ

各コントローラのページを参照ください。(7-4ページ) なお、コントローラは、別途販売となります。

寸法図

■ICSPA6-B3N1MB3□-CT-CT(ケーブルベア仕様)

(注) 図面の組合せ位置が原点位置となります。原点位置を変更する場合は、オプションのNMをご指定ください。また納品後、原点位置を変更する場合は返却調整が必要ですのでご注意ください。
(注) ケーブルベア断面図の()はYZ間のケーブルベア寸法です。



Xストローク	250	300	350	400	450	500	550	600	650	700	750	800	850	900	950	1000	1050	1100	1150	1200
A	1	1	1	1	1	1	1	2	2	2	2	2	2	2	2	2	3	3	3	3
B	138	163	188	213	238	263	288	113	138	163	188	213	238	263	288	313	138	163	188	213
C	10	10	10	10	10	10	10	14	14	14	14	14	14	14	14	14	18	18	18	18

Xストローク	1250	1300	1350	1400	1450	1500	1550	1600	1650	1700	1750	1800	1850	1900	1950	2000	2050	2100	2150	2200	2250
A	3	3	3	3	4	4	4	4	4	4	4	5	5	5	5	5	5	5	5	5	6
B	238	263	288	313	138	163	188	213	238	263	288	313	138	163	188	213	238	263	288	313	138
C	18	18	18	18	22	22	22	22	22	22	22	22	26	26	26	26	26	26	26	26	30