

# IFA-SA□□-100

簡易防塵  
バッテリーレスアプソ  
本体幅 110mm  
100W  
ベルトタイプ

■型式項目

IFA -  - WA - 100 -  -  -  -

シリーズ	タイプ	エンコーダー種類	モーター種類	ストローク	適応コントローラー	ケーブル長	オプション
SA1L	モーター上付き	WA	100W	200 200mm	T2	N 無し	下記オプション 価格表参照
SA2L	モーター水平			2600 2600mm (50mmごと)	XSEL	S 3m	
SA3L	モーター下付き				T4	M 5m	
SA1R	モーター上付き勝手違い				RCON	X 長さ指定	
SA2R	モーター水平勝手違い				RSEL		
SA3R	モーター下付き勝手違い				SCON2		



(注) 上写真はモーター上付き仕様 (SA1L) です。

## ストローク別価格表 (標準価格)

ストローク (mm)	標準価格	ストローク (mm)	標準価格
200	-	1450/1500	-
250/300	-	1550/1600	-
350/400	-	1650/1700	-
450/500	-	1750/1800	-
550/600	-	1850/1900	-
650/700	-	1950/2000	-
750/800	-	2050/2100	-
850/900	-	2150/2200	-
950/1000	-	2250/2300	-
1050/1100	-	2350/2400	-
1150/1200	-	2450/2500	-
1250/1300	-	2550/2600	-
1350/1400	-		-

## オプション価格表 (標準価格)

名称	型式	参照頁	標準価格
ケーブル取出し方向逆側	A6	3-619	-
AQシール (標準装備) (注1)	AQ	3-619	-
天吊り・横立て取付け仕様 (注2)	CSM	3-620	-
原点リミットスイッチ	L	3-622	-
原点リミットスイッチ勝手違い	LL	3-622	-
原点逆仕様	NM	3-623	-
ダブルスライダ仕様 (注3)	W	3-626	-

(注1) 型式項目のオプション欄に必ずご記入ください。  
(注2) 水平設置でご使用いただくことも可能です。  
(注3) ダブルスライダ仕様 (W) 選択時は、可搬質量、寸法、本体質量が変わります。詳細は 3-602、3-606ページをご参照ください

## ケーブル長価格表 (標準価格)

種類	ケーブル記号	T2		T4	
		標準	LS付	標準	LS付
標準タイプ	S(3m)	-	-	-	-
	M(5m)	-	-	-	-
長さ指定	X06(6m) ~ X10(10m)	-	-	-	-
	X11(11m) ~ X15(15m)	-	-	-	-
	X16(16m) ~ X20(20m)	-	-	-	-
	X21(21m) ~ X25(25m)	-	-	-	-
	X26(26m) ~ X30(30m)	-	-	-	-

(注) ロボットケーブルです。

**選定上の注意**

- 取付け姿勢によっては注意が必要です。詳細は 1-307 ページをご参照ください。
- 「メインスペック」の可搬質量は、最大値を表示しています。詳細は「速度・加速度別可搬質量表」をご参照ください。
- 押付け動作を行うことはできません。
- 負荷率により使用可能なデューティ比の目安は変化します。詳細は 1-328 ページをご確認ください。
- 取付け物体の重心位置は、張出し距離の 1/2 以下としてください。張出し距離や負荷モーメントが許容値内であっても、動作中に異常な振動や音などが発生する場合は、動作条件を緩めてご使用ください。
- 張出し負荷長の目安は、Ma・Mb・Mc 方向 450mm 以下 (ダブルスライダ仕様時は、スライダ実スパン最小 [60mm] : 1200mm、最大 [90mm] : 1350mm 以下) です。張出し負荷長については 3-52 ページの説明をご確認ください。
- ダブルスライダ仕様選択時の手配型式、注意事項は 1-293 ページをご参照ください。

## メインスペック

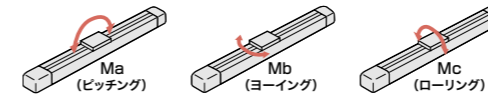
項目	内容	内容		
		200~1450	1500~2600	
ストローク	リード (mm)	28相当	28相当	
水平	可搬質量	最大可搬質量 (kg) (注4)	20 15	
	速度/加減速度	最高速度 (mm/s)	2000	2000
		最低速度 (mm/s)	1.71	1.71
		定格加減速度 (G)	0.3	0.3
		最高加減速度 (G)	2.0	2.0
垂直	可搬質量	最大可搬質量 (kg)	-	
	速度/加減速度	最高速度 (mm/s)	-	
		最低速度 (mm/s)	-	
		定格加減速度 (G)	-	
		最高加減速度 (G)	-	
推力	定格推力 (N)	53.5	53.5	
ブレーキ	ブレーキ仕様	-	-	
	ブレーキ保持力 (kgf)	-	-	
ストローク	最小ストローク (mm)	200	1500	
	最大ストローク (mm)	1450	2600	
	ストロークピッチ (mm)	50	50	

(注4) ダブルスライダ仕様 (W) 選択時は、最大可搬質量が低下します。詳細は下記の表をご参照ください。

項目	内容
駆動方式	タイミングベルト
繰返し位置決め精度	リード28mm相当 ±0.04mm
ロストモーション	0.1mm以下
ベース	材質: アルミ 白色アルマイト処理
リニアガイド	直動無限循環型
静的許容モーメント (シングルスライダ仕様)	Ma: 109N・m
	Mb: 156N・m
	Mc: 255N・m
静的許容モーメント (ダブルスライダ仕様) (注5)	Ma: 744N・m
	Mb: 1060N・m
	Mc: 510N・m
動的許容モーメント (シングルスライダ仕様) (注6)	Ma: 32.9N・m
	Mb: 47.0N・m
	Mc: 76.8N・m
動的許容モーメント (ダブルスライダ仕様) (注6)	Ma: スライダ実スパン最小 [60mm] 182N・m、最大 [90mm] 228N・m
	Mb: スライダ実スパン最小 [60mm] 260N・m、最大 [90mm] 325N・m
	Mc: スライダ実スパン最小 [60mm] 125N・m、最大 [90mm] 125N・m
使用周囲温度・湿度	0~40℃、85% RH以下 (結露なきこと)
保護等級	IP20
耐振動・耐衝撃	4.9m/s <sup>2</sup>
海外対応規格	CEマーク、RoHS指令
モーター種類	ACサーボモーター
エンコーダー種類	バッテリーレスアプソリユート
エンコーダーパルス数	16384 pulse/rev
納期	ホームページ [納期照会] に記載

(注5) スライダ実スパンによらず数値は一律です。  
(注6) 基準定格寿命10,000kmの場合です。走行寿命は運転条件、取付け状態によって異なります。1-276ページにて走行寿命をご確認ください。

## スライダタイプモーメント方向



## 速度・加速度別可搬質量表

可搬質量の単位はkgです。

リード (mm)	最高速度 (mm/s)	ストローク (mm)	水平																	
			加減速度 (G)																	
			0.3	0.4	0.5	0.6	0.7	0.8	0.9	1.0	1.1	1.2	1.3	1.4	1.5	1.6	1.7	1.8	1.9	2.0
28	2000	200~1450	20	15.5	12.5	10	8.5	7.5	6.5	5.5	4.7	4.3	3.9	3.5	3.2	3	2.7	2.4	2.2	2
		1500~2600	15	15	12.5	10	8.5	7.5	6.5	5.5	4.7	4.3	3.9	3.5	3.2	3	2.7	2.4	2.2	2

(注) コントローラー電源電圧の違いによるスペックの差はありません。

## 速度・加速度別可搬質量表 (ダブルスライダ仕様)

可搬質量の単位はkgです。空欄は動作不可となります。

リード (mm)	最高速度 (mm/s)	呼びストローク (mm)	水平																	
			加減速度 (G)																	
			0.3	0.4	0.5	0.6	0.7	0.8	0.9	1.0	1.1	1.2	1.3	1.4	1.5	1.6	1.7	1.8	1.9	2.0
28	2000	350~1450	18	13.5	10.5	8	6.5	5.5	4.5	3.5	2.7	2.3	1.9	1.5	1.2	1	0.7	0.4	0.2	
		1500~2600	13	13	10.5	8	6.5	5.5	4.5	3.5	2.7	2.3	1.9	1.5	1.2	1	0.7	0.4	0.2	

(注) 呼びストローク: 実際に動作可能なストローク (有効ストローク) ではなく、型式上のストローク  
(注) コントローラー電源電圧の違いによるスペックの差はありません。

## ストロークと最高速度

200~2600 (50mmごと)
2000

(単位はmm/s)

寸法図

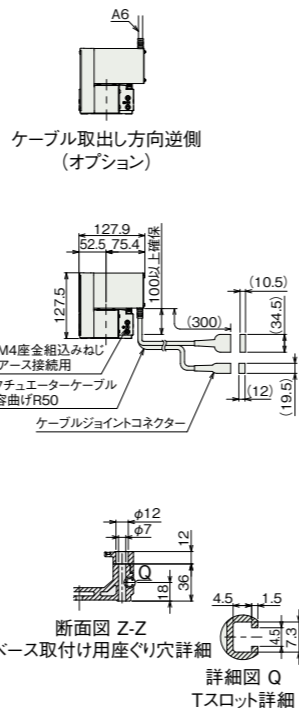
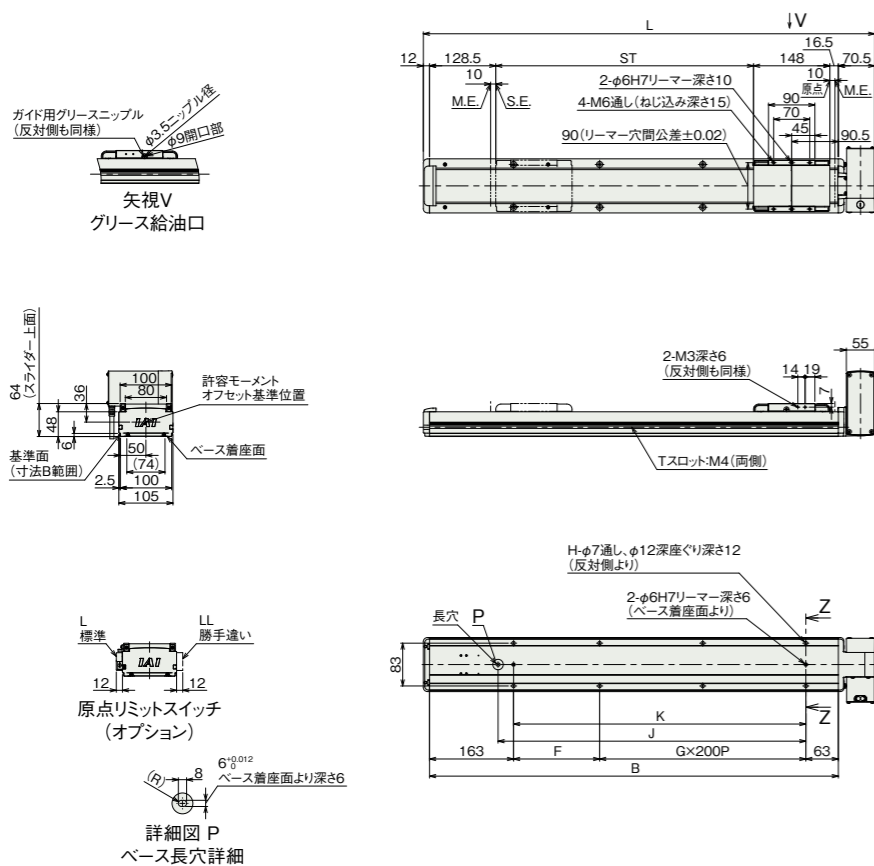
CAD図面がホームページよりダウンロード出来ます。  
www.iai-robot.co.jp



■ IFA-SA1 (モーター上付き)

(注) ケーブルジョイントコネクタにモーターケーブルおよびエンコーダケーブルを接続します。ケーブルの詳細は3-711ページをご参照ください。  
(注) 原点復帰を行った場合は、スライダがM.E.まで移動しますので周囲との干渉にご注意ください。  
(注) 原点方向を変更するには返却調整が必要ですのでご注意ください。  
(注) 下図はSA1Lです。

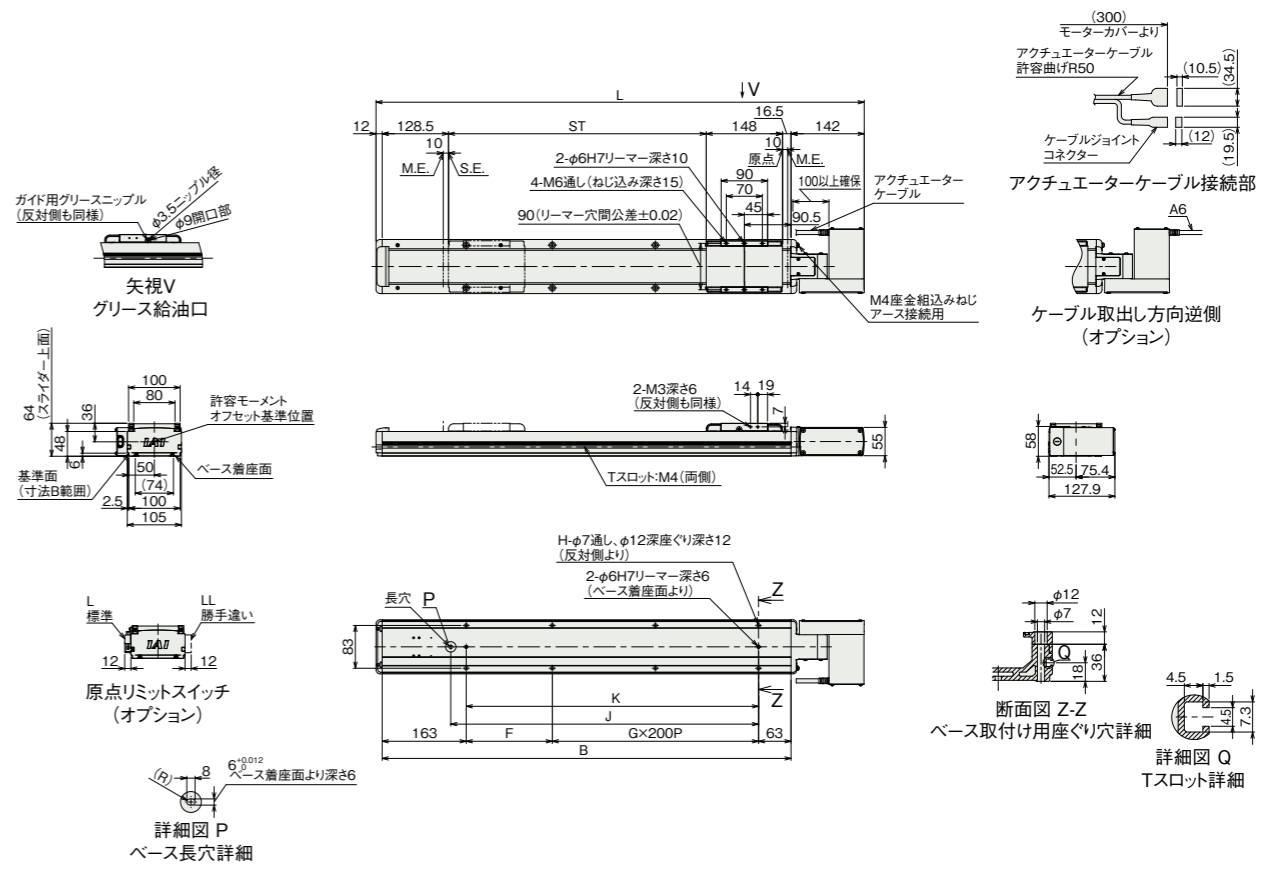
ST: ストローク  
M.E.: メカニカルエンド  
S.E.: ストロークエンド



■ IFA-SA2 (モーター水平)

(注) ケーブルジョイントコネクタにモーターケーブルおよびエンコーダケーブルを接続します。ケーブルの詳細は3-711ページをご参照ください。  
(注) 原点復帰を行った場合は、スライダがM.E.まで移動しますので周囲との干渉にご注意ください。  
(注) 原点方向を変更するには返却調整が必要ですのでご注意ください。  
(注) 下図はSA2Lです。

ST: ストローク  
M.E.: メカニカルエンド  
S.E.: ストロークエンド



■ ストローク別寸法

ストローク	200	250	300	350	400	450	500	550	600	650	700	750	800	850	900	950	1000	1050	1100	1150	1200	1250	1300	1350	1400
L	575.5	625.5	675.5	725.5	775.5	825.5	875.5	925.5	975.5	1025.5	1075.5	1125.5	1175.5	1225.5	1275.5	1325.5	1375.5	1425.5	1475.5	1525.5	1575.5	1625.5	1675.5	1725.5	1775.5
B	493	543	593	643	693	743	793	843	893	943	993	1043	1093	1143	1193	1243	1293	1343	1393	1443	1493	1543	1593	1643	1693
F	67	117	167	217	267	317	367	417	467	517	567	617	667	717	767	817	867	917	967	1017	1067	1117	1167	1217	1267
G	1	1	1	1	2	2	2	2	3	3	3	3	4	4	4	4	5	5	5	5	6	6	6	6	7
H	6	6	6	6	8	8	8	8	10	10	10	10	12	12	12	12	14	14	14	14	16	16	16	16	18
J	297	347	397	447	497	547	597	647	697	747	797	847	897	947	997	1047	1097	1147	1197	1247	1297	1347	1397	1447	1497
K	267	317	367	417	467	517	567	617	667	717	767	817	867	917	967	1017	1067	1117	1167	1217	1267	1317	1367	1417	1467

■ ストローク別質量

ストローク	200	250	300	350	400	450	500	550	600	650	700	750	800	850	900	950	1000	1050	1100	1150	1200	1250	1300	1350	1400
質量 (kg)	6.0	6.3	6.6	7.0	7.3	7.6	7.9	8.3	8.6	8.9	9.2	9.5	9.9	10.2	10.5	10.8	11.2	11.5	11.8	12.1	12.4	12.8	13.1	13.4	13.7

ストローク	1450	1500	1550	1600	1650	1700	1750	1800	1850	1900	1950	2000	2050	2100	2150	2200	2250	2300	2350	2400	2450	2500	2550	2600
質量 (kg)	14.1	14.4	14.7	15.0	15.4	15.7	16.0	16.3	16.7	17.0	17.3	17.6	17.9	18.3	18.6	18.9	19.2	19.6	19.9	20.2	20.5	20.9	21.2	21.5

■ ストローク別寸法

ストローク	200	250	300	350	400	450	500	550	600	650	700	750	800	850	900	950	1000	1050	1100	1150	1200	1250	1300	1350	1400
L	647	697	747	797	847	897	947	997	1047	1097	1147	1197	1247	1297	1347	1397	1447	1497	1547	1597	1647	1697	1747	1797	1847
B	493	543	593	643	693	743	793	843	893	943	993	1043	1093	1143	1193	1243	1293	1343	1393	1443	1493	1543	1593	1643	1693
F	67	117	167	217	267	317	367	417	467	517	567	617	667	717	767	817	867	917	967	1017	1067	1117	1167	1217	1267
G	1	1	1	1	2	2	2	2	3	3	3	3	4	4	4	4	5	5	5	5	6	6	6	6	7
H	6	6	6	6	8	8	8	8	10	10	10	10	12	12	12	12	14	14	14	14	16	16	16	16	18
J	297	347	397	447	497	547	597	647	697	747	797	847	897	947	997	1047	1097	1147	1197	1247	1297	1347	1397	1447	1497
K	267	317	367	417	467	517	567	617	667	717	767	817	867	917	967	1017	1067	1117	1167	1217	1267	1317	1367	1417	1467

ストローク	1450	1500	1550	1600	1650	1700	1750	1800	1850	1900	1950	2000	2050	2100	2150	2200	2250	2300	2350	2400	2450	2500	2550	2600
L	1897	1947	1997	2047	2097	2147	2197	2247	2297	2347	2397	2447	2497	2547	2597	2647	2697	2747	2797	2847	2897	2947	2997	3047
B	1743	1793	1843	1893	1943	1993	2043	2093	2143	2193	2243	2293	2343	2393	2443	2493	2543	2593	2643	2693	2743	2793	2843	2893
F	117	167	217	267	317	367	417	467	517	567	617	667	717	767	817	867	917	967	1017	1067	1117	1167	1217	1267
G	7	7	7	8	8	8	8	9	9	9	9	10	10	10	10	11	11	11	11	11	12	12	12	13
H	18	18	18	20	20	20	20	22	22	22	22	24	24	24	24	26	26	26	26	28	28	28	28	30
J	1547	1597	1647	1697	1747	1797	1847	1897	1947	1997	2047	2097	2147	2197	2247	2297	2347	2397	2447	2497	2547	2597	2647	2697
K	1517	1567	1617	1667	1717	1767	1817	1867	1917	1967	2017	2067	2117	2167	2217	2267	2317	2367	2417	2467	2517	2567	2617	2667

■ ストローク別質量

ストローク	200	250	300	350	400	450	500	550	600	650	700	750	800	850	900	950	1000	1050	1100	1150	1200	1250	1300	1350	1400
質量 (kg)	6.0	6.3	6.6	7.0	7.3	7.6	7.9	8.3	8.6	8.9	9.2	9.5	9.9	10.2	10.5	10.8	11.2	11.5	11.8	12.1	12.4	12.8	13.1	13.4	13.7

ストローク	1450	1500	1550	1600	1650	1700	1750	1800	1850	1900	1950	2000	2050	2100	2150	2200	2250	2300	2350	2400	2450	2500	2550	2600
質量 (kg)	14.1	14.4	14.7	15.0	15.4	15.7	16.0	16.3	16.7	17.0	17.3	17.6	17.9	18.3	18.6	18.9	19.2	19.6	19.9	20.2	20.5	20.9	21.2	21.5

