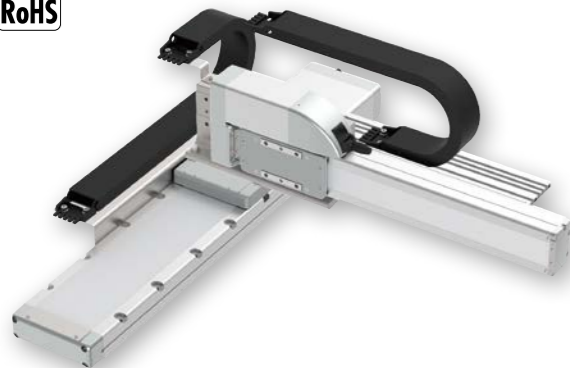


IK2-P6XBE2 S

RCP6 2軸組合せ
X軸：WSA16C(ストレート)
Y軸：SA8R(折返し)

型式項目

| シリーズ | タイプ | エンコーダ種類 | 第1軸(X軸) | 第2軸(Y軸) | コントローラ | ケーブル | | | | | | | | | | | | | | | | | | | | | | | | | | | | | | | | | | | | | | | | | | |
|--|---------------------------|---------|---------|---------|------------|------|---------------------------|---|--|---|--|---|--|---------|---------------|---|--|-------|-------|---|-------------------------|---|--|-------|-------|---|-------------------------|--|--|--------|---------------------------|---|--|-------|------|------|-------|------------|--|-------|--|--|-------|--|--|-------|--|--|
| IK2 | P6XBE2 | WA | | | | | | | | | | | | | | | | | | | | | | | | | | | | | | | | | | | | | | | | | | | | | | |
| <table border="1"> <tr><th>組合せ方向</th><th>速度タイプ</th></tr> <tr><td>1</td><td>MH X中速・Y高速</td></tr> <tr><td>2</td><td>4-17ページ タイプの種類説明 参照</td></tr> <tr><td>3</td><td></td></tr> <tr><td>4</td><td></td></tr> </table> | | 組合せ方向 | 速度タイプ | 1 | MH X中速・Y高速 | 2 | 4-17ページ タイプの種類説明 参照 | 3 | | 4 | | <table border="1"> <tr><th>エンコーダ種類</th></tr> <tr><td>WA バッテリーレスアンプ</td></tr> </table> | | エンコーダ種類 | WA バッテリーレスアンプ | <table border="1"> <tr><th>ストローク</th><th>オプション</th></tr> <tr><td>5</td><td>下記 オプション表 (50mm毎)</td></tr> </table> | | ストローク | オプション | 5 | 下記 オプション表 (50mm毎) | <table border="1"> <tr><th>ストローク</th><th>オプション</th></tr> <tr><td>5</td><td>下記 オプション表 (50mm毎)</td></tr> </table> | | ストローク | オプション | 5 | 下記 オプション表 (50mm毎) | <table border="1"> <tr><th>コントローラ</th></tr> <tr><td>PM1 下記 適応コントローラ表 参照</td></tr> </table> | | コントローラ | PM1 下記 適応コントローラ表 参照 | <table border="1"> <tr><th>ケーブル長</th><th>第1配線</th><th>第2配線</th></tr> <tr><td>1L 1m</td><td colspan="2">下記ケーブル長表参照</td></tr> <tr><td>3L 3m</td><td colspan="2"></td></tr> <tr><td>5L 5m</td><td colspan="2"></td></tr> <tr><td>1L 1m</td><td colspan="2"></td></tr> </table> | | ケーブル長 | 第1配線 | 第2配線 | 1L 1m | 下記ケーブル長表参照 | | 3L 3m | | | 5L 5m | | | 1L 1m | | |
| 組合せ方向 | 速度タイプ | | | | | | | | | | | | | | | | | | | | | | | | | | | | | | | | | | | | | | | | | | | | | | | |
| 1 | MH X中速・Y高速 | | | | | | | | | | | | | | | | | | | | | | | | | | | | | | | | | | | | | | | | | | | | | | | |
| 2 | 4-17ページ タイプの種類説明 参照 | | | | | | | | | | | | | | | | | | | | | | | | | | | | | | | | | | | | | | | | | | | | | | | |
| 3 | | | | | | | | | | | | | | | | | | | | | | | | | | | | | | | | | | | | | | | | | | | | | | | | |
| 4 | | | | | | | | | | | | | | | | | | | | | | | | | | | | | | | | | | | | | | | | | | | | | | | | |
| エンコーダ種類 | | | | | | | | | | | | | | | | | | | | | | | | | | | | | | | | | | | | | | | | | | | | | | | | |
| WA バッテリーレスアンプ | | | | | | | | | | | | | | | | | | | | | | | | | | | | | | | | | | | | | | | | | | | | | | | | |
| ストローク | オプション | | | | | | | | | | | | | | | | | | | | | | | | | | | | | | | | | | | | | | | | | | | | | | | |
| 5 | 下記 オプション表 (50mm毎) | | | | | | | | | | | | | | | | | | | | | | | | | | | | | | | | | | | | | | | | | | | | | | | |
| ストローク | オプション | | | | | | | | | | | | | | | | | | | | | | | | | | | | | | | | | | | | | | | | | | | | | | | |
| 5 | 下記 オプション表 (50mm毎) | | | | | | | | | | | | | | | | | | | | | | | | | | | | | | | | | | | | | | | | | | | | | | | |
| コントローラ | | | | | | | | | | | | | | | | | | | | | | | | | | | | | | | | | | | | | | | | | | | | | | | | |
| PM1 下記 適応コントローラ表 参照 | | | | | | | | | | | | | | | | | | | | | | | | | | | | | | | | | | | | | | | | | | | | | | | | |
| ケーブル長 | 第1配線 | 第2配線 | | | | | | | | | | | | | | | | | | | | | | | | | | | | | | | | | | | | | | | | | | | | | | |
| 1L 1m | 下記ケーブル長表参照 | | | | | | | | | | | | | | | | | | | | | | | | | | | | | | | | | | | | | | | | | | | | | | | |
| 3L 3m | | | | | | | | | | | | | | | | | | | | | | | | | | | | | | | | | | | | | | | | | | | | | | | | |
| 5L 5m | | | | | | | | | | | | | | | | | | | | | | | | | | | | | | | | | | | | | | | | | | | | | | | | |
| 1L 1m | | | | | | | | | | | | | | | | | | | | | | | | | | | | | | | | | | | | | | | | | | | | | | | | |



(注) 上写真は組合せ方向「1」、第1配線・第2配線ともケーブル付の場合になります。他の組合せ方向については、4-17ページをご覧ください。



- (1) 基本的に組み立てた形での出荷になります。ばらし出荷をご希望の場合は、弊社営業担当までご相談ください。
(2) 「加速度別可搬質量」はX軸、Y軸共に同じ加減速度の場合です。著しい振動が生じる場合、適宜、速度・加減速度を落として使用してください。

加速度別可搬質量

表内の単位はkgです。

■MHタイプ：X中速・Y高速

| Y軸ストローク(mm) | 50~100 (50mm毎) | 150~200 (50mm毎) | 250~300 (50mm毎) | 350~400 (50mm毎) | 450 | 500 |
|-------------|-------------------|--------------------|--------------------|--------------------|-----|-----|
| 加減速度(G) | | | | | | |
| 0.1 | 17 | 16 | 15 | 14 | 12 | 10 |
| 0.3 | 17 | 16 | 15 | 14 | 12 | 10 |
| 0.5 | 11 | | 10.5 | | 10 | |

■HHタイプ：X高速・Y高速

| Y軸ストローク(mm) | 50~100 (50mm毎) | 150~250 (50mm毎) | 300~400 (50mm毎) | 450~500 (50mm毎) |
|-------------|-------------------|--------------------|--------------------|--------------------|
| 加減速度(G) | | | | |
| 0.1 | 10 | 9.5 | 9 | 8.5 |
| 0.3 | 9 | 8.5 | 8 | 7.5 |
| 0.5 | 4 | 3.5 | 3 | 2.5 |

ストローク別価格表(標準価格)

| Y軸ストローク(mm) | 50 | 100 | 150 | 200 | 250 | 300 | 350 | 400 | 450 | 500 |
|-------------|----|-----|-----|-----|-----|-----|-----|-----|-----|-----|
| 50 | - | - | - | - | - | - | - | - | - | - |
| 100 | - | - | - | - | - | - | - | - | - | - |
| 150 | - | - | - | - | - | - | - | - | - | - |
| 200 | - | - | - | - | - | - | - | - | - | - |
| 250 | - | - | - | - | - | - | - | - | - | - |
| 300 | - | - | - | - | - | - | - | - | - | - |
| 350 | - | - | - | - | - | - | - | - | - | - |
| 400 | - | - | - | - | - | - | - | - | - | - |
| 450 | - | - | - | - | - | - | - | - | - | - |
| 500 | - | - | - | - | - | - | - | - | - | - |
| 550 | - | - | - | - | - | - | - | - | - | - |
| 600 | - | - | - | - | - | - | - | - | - | - |
| 650 | - | - | - | - | - | - | - | - | - | - |
| 700 | - | - | - | - | - | - | - | - | - | - |
| 750 | - | - | - | - | - | - | - | - | - | - |
| 800 | - | - | - | - | - | - | - | - | - | - |
| 850 | - | - | - | - | - | - | - | - | - | - |
| 900 | - | - | - | - | - | - | - | - | - | - |
| 950 | - | - | - | - | - | - | - | - | - | - |
| 1000 | - | - | - | - | - | - | - | - | - | - |
| 1050 | - | - | - | - | - | - | - | - | - | - |
| 1100 | - | - | - | - | - | - | - | - | - | - |

(注) 上記はケーブル付なし、配線なしの価格です。

ケーブル長価格表(標準価格)

| 種類 | ケーブル記号 | 長さ | PM1 | PM2 |
|-------|---------|---------|-----|-----|
| 標準タイプ | 1L | 1m | - | - |
| | 3L | 3m | - | - |
| | 5L | 5m | - | - |
| | 6L~10L | 6m~10m | - | - |
| | 11L~15L | 11m~15m | - | - |

- (注) 全軸標準ケーブルとなります。
(注) 第2軸ケーブルの長さはケーブル出口からの長さです。
ケーブル長内配線用として、ロボットケーブルが別途付属されます。
(注) 標準は1m、3m、5mですが、それ以外の長さもm単位で最大15mまで対応可能です。

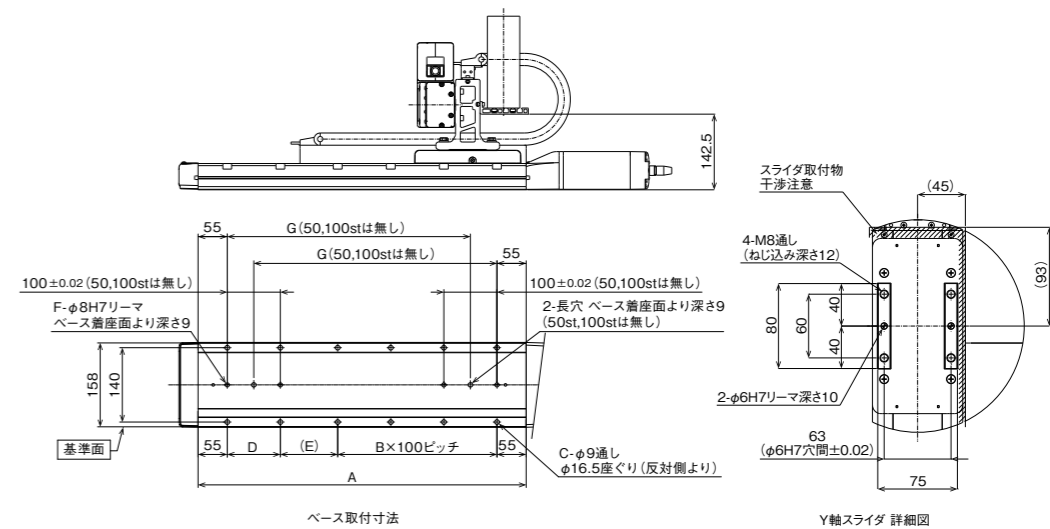
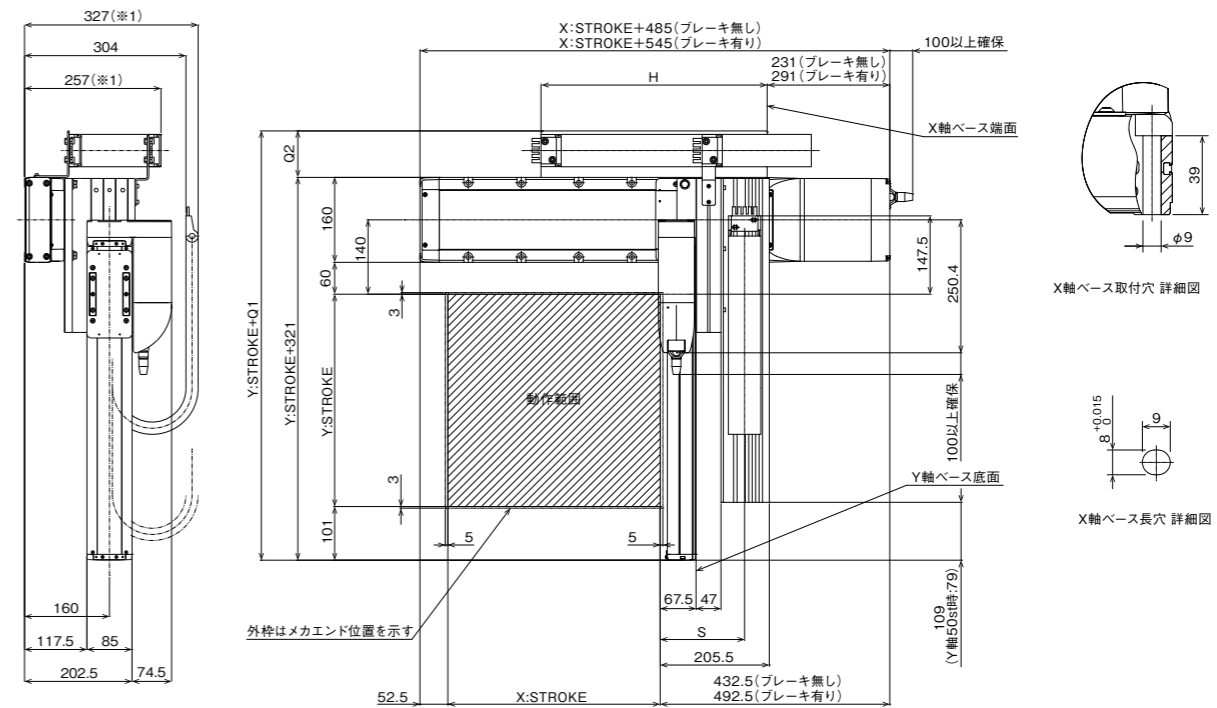
ケーブル付価格表(標準価格)

| 名称 | 型式 | 参照頁 | 標準価格 | |
|------------------------|------|-------|-----------|-----------|
| | | | 第1配線(X軸横) | 第2配線(Y軸横) |
| ケーブル付なし(ケーブルのみ) | N | 4-537 | - | - |
| ケーブル付Sサイズ(内幅38mm) | CT | | - | - |
| ケーブル付Mサイズ(内幅50mm) | CTM | | - | - |
| ケーブル付Lサイズ(内幅63mm) | CTL | | - | - |
| ケーブル付XLサイズ(内幅80mm)(注3) | CTXL | | - | 選択不可 |

(注3) 第1配線のみ選択可能です。

寸法図

- ※1 ケーブル付が膨らみ、記載寸法より若干大きくなる可能性があります。
(注) 図面の組合せ位置が原点となります。
(注) 組合せ方向「1」、第1配線・第2配線ともケーブル付の場合の図面です。
(注) ケーブル付、ケーブル付移動端ブラケットの詳細は4-537ページをご覧ください。
(注) X軸ケーブル付ガイドレールはX軸本体に固定されます。
またY軸ケーブル付の移動端はY軸スライダにお客様が取り付けられたプレート等に固定してください。(4-537ページ参照)



■ストローク別寸法

| X:ストローク | 50 | 100 | 150 | 200 | 250 | 300 | 350 | 400 | 450 | 500 | 550 | 600 | 650 | 700 | 750 | 800 | 850 | 900 | 950 | 1000 | 1050 | 1100 |
|---------|-----|-----|-----|-----|-----|-----|-----|-----|-----|-----|-----|-----|-----|-----|-----|------|------|------|------|------|------|------|
| A | 268 | 318 | 368 | 418 | 468 | 518 | 568 | 618 | 668 | 718 | 768 | 818 | 868 | 918 | 968 | 1018 | 1068 | 1118 | 1168 | 1218 | 1268 | 1318 |
| B | 0 | 0 | 1 | 1 | 2 | 2 | 3 | 3 | 4 | 4 | 5 | 5 | 6 | 6 | 7 | 7 | 8 | 8 | 9 | 9 | 10 | 10 |
| C | 4 | 4 | 8 | 8 | 10 | 10 | 12 | 12 | 14 | 14 | 16 | 16 | 18 | 18 | 20 | 20 | 22 | 22 | 24 | 24 | 26 | 26 |
| D | - | - | 100 | 100 | 100 | 100 | 100 | 100 | 100 | 100 | 100 | 100 | 100 | 100 | 100 | 100 | 100 | 100 | 100 | 100 | 100 | 100 |
| E | 158 | 208 | 58 | 108 | 58 | 108 | 58 | 108 | 58 | 108 | 58 | 108 | 58 | 108 | 58 | 108 | 58 | 108 | 58 | 108 | 58 | 108 |
| F | 2 | 2 | 4 | 4 | 4 | 4 | 4 | 4 | 4 | 4 | 4 | 4 | 4 | 4 | 4 | 4 | 4 | 4 | 4 | 4 | 4 | 4 |
| G | - | - | 208 | 258 | 308 | 358 | 408 | 458 | 508 | 558 | 608 | 658 | 708 | 758 | 808 | 858 | 908 | 958 | 1008 | 1058 | 1108 | 1158 |
| H | 251 | 276 | 301 | 326 | 351 | 376 | 401 | 426 | 451 | 476 | 501 | 526 | 551 | 576 | 601 | 626 | 651 | 676 | 701 | 726 | 751 | 776 |

| ケーブル付サイズ | CT | CTM | CTL | CTXL |
|----------|-------|-------|-------|-------|
| Q1 | 396.5 | 408.5 | 423.5 | 441.5 |
| Q2 | 75.5 | 87.5 | 102.5 | 120.5 |
| S | 152.5 | 159 | 165.5 | - |

(注) ケーブル付のサイズにより、Q1、Q2、Sの寸法が変わります。