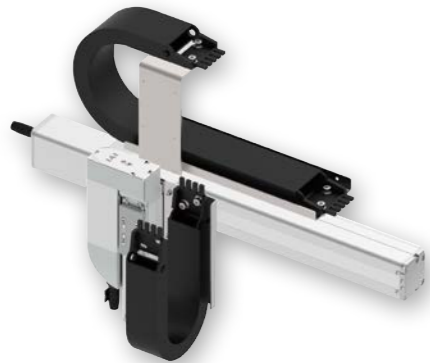


# IK2-P6YBD2 S

RCP6 2軸組合せ  
Y軸：SA6C(ストレート)  
Z軸：SA4R(折返し)

型式項目		シリーズ		タイプ		エンコーダ種類		第1軸(Y軸)		第2軸(Z軸)		コントローラ		ケーブル	
IK2-P6YBD2 S		WA		B		PM1		5   50mm		5   50mm		PM1		1L   1m	
組合せ方向		速度タイプ		エンコーダ種類		ストローク		オプション		ストローク		オプション		ケーブル長	
1 4-18ページ		SM   Y超高速・Z中速		WA   バッテリーレスアップ		5   50mm		下記		5   50mm		下記		1L   1m	
2 タイプの種類説明参照		SH   Y超高速・Z高速				i   (50mm毎)		オプション表		i   (50mm毎)		PM2		3L   3m	
								参照				PM2		5L   5m	
												適応コントローラ表		L   1m	
												参照		L   1m	

RoHS



(注) 上写真は組合せ方向「1」、第1配線・第2配線ともケーブル付の場合になります。他の組合せ方向については、4-18ページをご覧ください。

**POINT**  
選定上の注意

(1) 基本的に組み立てた形での出荷になります。ばらし出荷をご希望の場合は、弊社営業担当までご相談ください。  
(2) 「加速度別可搬質量」はY軸、Z軸共に同じ加速度の場合です。著しい振動が生じる場合、適宜、速度・加速度を落として使用してください。

### 加速度別可搬質量

表内の単位はkgです。

#### SMタイプ：Y超高速・Z中速

加速度(G)	Z軸ストローク(mm)	
	50~150 (50mm毎)	
0.1	1.5	
0.3	1.5	
0.5	1.5	

#### SHタイプ：Y超高速・Z高速

加速度(G)	Z軸ストローク(mm)	
	50~150 (50mm毎)	
0.1	1	
0.3	1	
0.5	1	

### ストローク別価格表(標準価格)

Z軸ストローク(mm)	Y軸ストローク(mm)		
	50	100	150
50	-	-	-
100	-	-	-
150	-	-	-
200	-	-	-
250	-	-	-
300	-	-	-
350	-	-	-
400	-	-	-
450	-	-	-
500	-	-	-
550	-	-	-
600	-	-	-
650	-	-	-
700	-	-	-
750	-	-	-
800	-	-	-

(注) Z軸のブレーキ価格は、上記価格に含まれています。

(注) 上記はケーブル付なし、配線なしの価格です。

### ケーブル長価格表(標準価格)

種類	ケーブル記号			
	1L	3L	5L	6L~10L
標準タイプ	長さ	1m	3m	5m
	長さ	6m~10m	11m~15m	

(注) 全軸標準ケーブルとなります。

(注) 第2軸ケーブルの長さはケーブル出口からの長さです。

(注) ケーブル内配線用として、ロボットケーブルが別途付属されます。

(注) 標準は1m、3m、5mですが、それ以外の長さもm単位で最大15mまで対応可能です。

### ケーブル付価格表(標準価格)

名称	型式	参照頁	標準価格	
			第1配線(Y軸横)	第2配線(Z軸横)
ケーブル付なし(ケーブルのみ)	N	4-537	-	-
ケーブル付Sサイズ(内幅38mm)	CT		-	-
ケーブル付Mサイズ(内幅50mm)	CTM		-	-
ケーブル付Lサイズ(内幅63mm)	CTL		-	-
ケーブル付XLサイズ(内幅80mm)(注3)	CTXL		-	選択不可

(注3) 第1配線のみ選択可能です。

### スペック

項目	Y軸	Z軸
構成軸	RCP6-SA6C	RCP6-SA4R
ストローク(50mm毎)	50~800mm	50~150mm
最高速度(注1)	SM: 800mm/s SH: 350mm/s	SM: 610mm/s SH: 350mm/s
モーターサイズ	42□パルスモーター	35□パルスモーター
ボールねじリード	SM: 20mm SH: 10mm	SM: 5mm SH: 10mm
駆動方式	ボールねじφ10mm 転造C10	ボールねじφ8mm 転造C10
繰返し位置決め精度	±0.01mm	
ベース素材	アルミ	
使用周囲温度・湿度	0~40℃、85% RH以下(結露無きこと)	

(注1) 移動距離が短い場合や加速度が低い場合は最高速度に到達しない場合があります。

ストロークにより最高速度が変化する場合があります。

詳細は、4-539ページのストローク別最高速度表をご参照ください。

### オプション価格表(標準価格)

名称	オプション記号	参照頁	標準価格	
			Y軸	Z軸
ブレーキ(注2)	B	4-533	-	標準装備
ケーブル取出し方向変更(上側)	CJT	4-534	-	-
ケーブル取出し方向変更(右側)	CJR	4-534	-	-
ケーブル取出し方向変更(左側)	CJL	4-534	-	-
ケーブル取出し方向変更(下側)	CJB	4-534	-	-
原点逆仕様	NM	4-535	-	-
スライダ一部ローラー仕様	SR	4-536	-	-

(注2) Z軸はブレーキが標準装備となります。型式項目のオプション欄に必ずご記入ください。

Y軸のブレーキ有りは、モーター部分の寸法が長くなります。

詳細は構成軸ページをご参照ください。

### 適応コントローラ

コントローラは、別途販売となります。各コントローラページをご参照ください。

タイプ	構成軸	接続可能コントローラ	参照ページ
PM1	Y軸：SA6C Z軸：SA4R	PCON-CB/CGB	7-95
		PCON-CYB/PLB/POB	7-111
		MCON-C/CG MCON-LC/LCG	7-73
PM2		MSEL	7-245
		RCON-PC	7-41

(注) 高出力設定仕様で動作可能ですが、MCONコントローラに接続して使用する場合は、「高出力設定仕様」を選択する必要があります。

高出力無効設定で使用する場合は、弊社までお問い合わせください。

### 寸法図

※1 ケーブル付が膨らみ、記載寸法より若干大きくなる可能性があります。

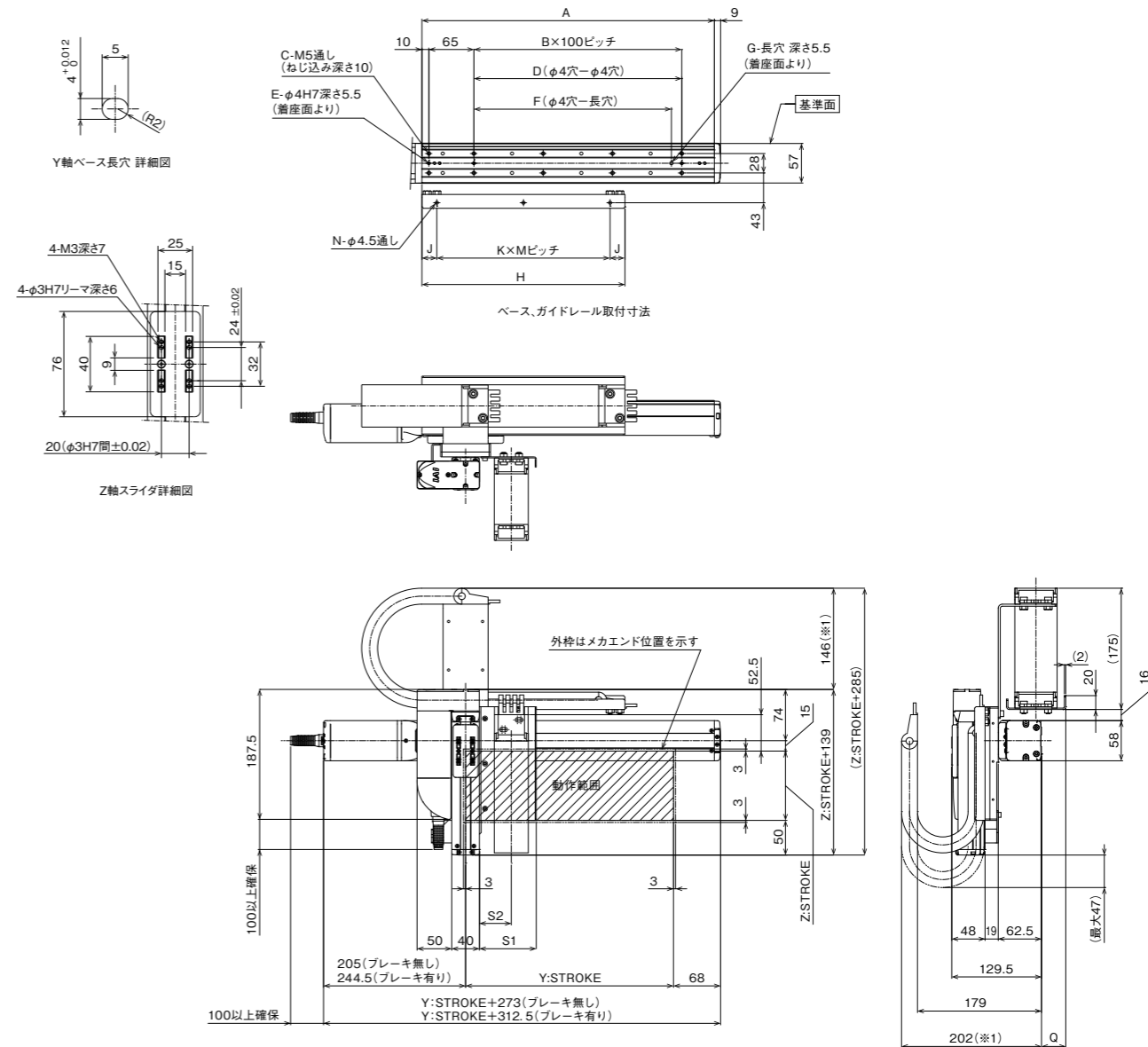
(注) 図面の組合せ位置が原点となります。

(注) 組合せ方向「1」・第1配線・第2配線ともケーブル付の場合の図面です。

(注) ケーブル付、ケーブル付移動端ブラケットの詳細は4-537ページをご覧ください。

(注) Y軸ケーブル付ガイドレールは、お客様にてY軸取付面側に固定していただく必要があります。Y軸取付面より外側に張り出しますので、設置の際はご注意ください。

またZ軸ケーブル付の移動端もZ軸スライダにお客様が取り付け付けたプレート等に固定してください。



### ストローク別寸法

Y: ストローク	50	100	150	200	250	300	350	400	450	500	550	600	650	700	750	800
A	172	222	272	322	372	422	472	522	572	622	672	722	772	822	872	922
B	0	1	1	2	2	3	3	4	4	5	5	6	6	7	7	8
C	4	6	6	8	8	10	10	12	12	14	14	16	16	18	18	20
D	0	100	100	200	200	300	300	400	400	500	500	600	600	700	700	800
E	2	3	3	3	3	3	3	3	3	3	3	3	3	3	3	3
F	0	85	85	185	185	285	285	385	385	485	485	585	585	685	685	785
G	0	1	1	1	1	1	1	1	1	1	1	1	1	1	1	1
H	168	193	218	243	268	293	318	343	368	393	418	443	468	493	518	543
J	9	21.5	9	21.5	9	21.5	9	21.5	9	21.5	9	21.5	9	21.5	34	9
K	1	1	1	1	2	2	2	2	2	2	2	2	2	3	3	3
M	150	150	200	200	125	125	150	150	175	175	200	200	150	150	150	175
N	2	2	2	2	3	3	3	3	3	3	3	3	4	4	4	4

ケーブル付サイズ	CT	CTM	CTL	CTXL
Q	23	35	50	68
S1	82	94	107	-
S2	46	52.5	59	-

(注) ケーブル付のサイズにより、Q、S1、S2の寸法が変わります。