

IK2-P6YBG1 S

RCP6 2軸組合せ
Y軸：SA8R(折返し)
Z軸：TA7R(折返し)

| ■型式項目 | | シリーズ | | タイプ | | エンコーダー種類 | | 第1軸(Y軸) | | 第2軸(Z軸) | | コントローラー | | ケーブル | |
|--------------|--|---|--|---------------|--|---------------------|--|---------------------|--|---------------------|--|---------------------|--|----------------------------------|--|
| IK2-P6YBG1 S | | WA | | B | | PM1 | | PM2 | | PM1 | | PM2 | | PM1 | |
| 1 4-18ページ | | 速度タイプ | | エンコーダー種類 | | ストローク | | ストローク | | ストローク | | ストローク | | ケーブル長 | |
| 2 タイプの種類説明参照 | | HL Y高速・Z低速 HM Y高速・Z中速 SH Y超高速・Z高速 | | WA/バッテリーレスアプソ | | 5 50mm i (50mm毎) | | 5 50mm i (50mm毎) | | 5 50mm i (50mm毎) | | 5 50mm i (50mm毎) | | 1L 1m 3L 3m 5L 5m 1L 1m | |
| | | | | | | オプション | | オプション | | オプション | | オプション | | 第1配線 第2配線 | |
| | | | | | | 下記参照 | | 下記参照 | | 下記参照 | | 下記参照 | | 下記ケーブルペア表参照 | |
| | | | | | | PM1 | | PM2 | | PM1 | | PM2 | | PM1 | |
| | | | | | | 適応コントローラー表参照 | | 適応コントローラー表参照 | | 適応コントローラー表参照 | | 適応コントローラー表参照 | | 適応ケーブルペア表参照 | |

RoHS



(注) 上写真は組合せ方向「1」、第1配線・第2配線ともケーブルペア付の場合になります。他の組合せ方向については、4-18ページをご覧ください。

- POINT**
選定上の注意
- 基本的に組み立てた形での出荷になります。ばらし出荷をご希望の場合は、弊社営業担当までご相談ください。
 - ストロークが75mmで型式項目のストローク欄が「7.5」のようになる場合は、0.5を省略して「7」と表記してください。
 - 「加速度別可搬質量」はY軸、Z軸共に同じ加速度の場合です。著しい振動が生じる場合、適宜、速度・加速度を落として使用してください。

加速度別可搬質量

表内の単位はkgです。

■HLタイプ：Y高速・Z低速

| Z軸ストローク(mm) | 50~200 (25mm毎) | | |
|-------------|----------------|-----|-----|
| | 250 | 300 | 350 |
| 0.1 | 8 | 10 | 12 |
| 0.3 | 6 | 8 | 10 |

■HMタイプ：Y高速・Z中速

| Z軸ストローク(mm) | 50~200 (25mm毎) | | |
|-------------|----------------|-----|-----|
| | 250 | 300 | 350 |
| 0.1 | 4 | 5 | 6 |
| 0.3 | 3 | 4 | 5 |
| 0.5 | 3 | 4 | 5 |

■SHタイプ：Y超高速・Z高速

| Z軸ストローク(mm) | 50~200 (25mm毎) | | |
|-------------|----------------|-----|-----|
| | 250 | 300 | 350 |
| 0.1 | 3 | 4 | 5 |
| 0.3 | 2.5 | 3 | 4 |

ストローク別価格表(標準価格)

| Z軸ストローク(mm) | 50 | 75 | 100 | 125 | 150 | 175 | 200 | 250 | 300 |
|-------------|----|----|-----|-----|-----|-----|-----|-----|-----|
| 50 | - | - | - | - | - | - | - | - | - |
| 100 | - | - | - | - | - | - | - | - | - |
| 150 | - | - | - | - | - | - | - | - | - |
| 200 | - | - | - | - | - | - | - | - | - |
| 250 | - | - | - | - | - | - | - | - | - |
| 300 | - | - | - | - | - | - | - | - | - |
| 350 | - | - | - | - | - | - | - | - | - |
| 400 | - | - | - | - | - | - | - | - | - |
| 450 | - | - | - | - | - | - | - | - | - |
| 500 | - | - | - | - | - | - | - | - | - |
| 550 | - | - | - | - | - | - | - | - | - |
| 600 | - | - | - | - | - | - | - | - | - |
| 650 | - | - | - | - | - | - | - | - | - |
| 700 | - | - | - | - | - | - | - | - | - |
| 750 | - | - | - | - | - | - | - | - | - |
| 800 | - | - | - | - | - | - | - | - | - |
| 850 | - | - | - | - | - | - | - | - | - |
| 900 | - | - | - | - | - | - | - | - | - |
| 950 | - | - | - | - | - | - | - | - | - |
| 1000 | - | - | - | - | - | - | - | - | - |
| 1050 | - | - | - | - | - | - | - | - | - |
| 1100 | - | - | - | - | - | - | - | - | - |

(注) Z軸のブレーキ価格は、上記価格に含まれています。
(注) 上記はケーブルペアなし、配線なしの価格です。

ケーブル長価格表(標準価格)

| 種類 | ケーブル記号 | 長さ | PM1 | PM2 |
|-------|---------|---------|-----|-----|
| 標準タイプ | 1L | 1m | - | - |
| | 3L | 3m | - | - |
| | 5L | 5m | - | - |
| | 6L~10L | 6m~10m | - | - |
| | 11L~15L | 11m~15m | - | - |

(注) 全軸標準ケーブルとなります。
(注) 第2軸ケーブルの長さはケーブルペア出口からの長さです。
(注) ケーブルペア内配線用として、ロボットケーブルが別途付属されます。
(注) 標準は1m、3m、5mですが、それ以外の長さもm単位で最大15mまで対応可能です。

ケーブルペア価格表(標準価格)

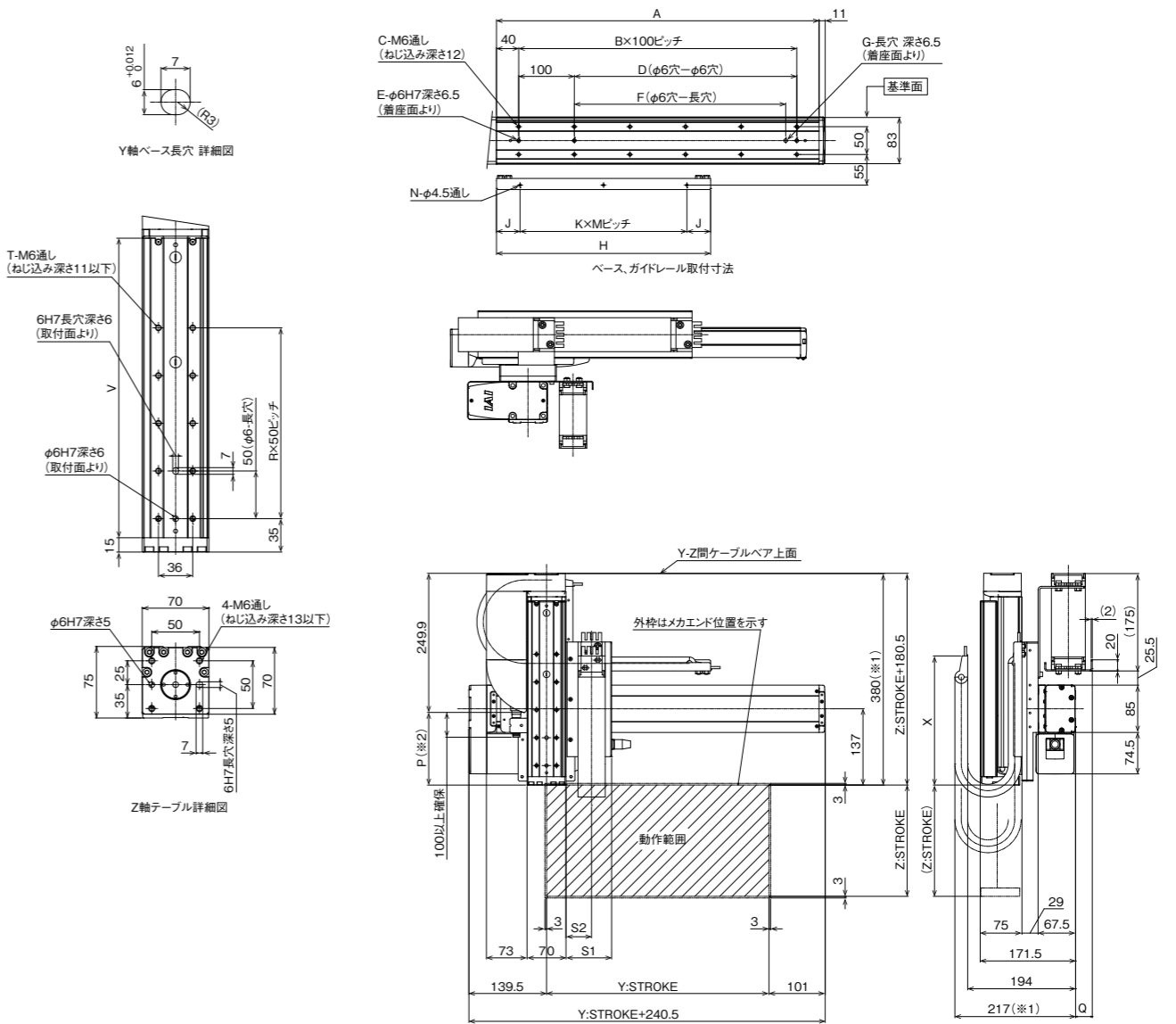
| 名称 | 型式 | 参照頁 | 標準価格 | |
|-------------------------|------|-------|-----------|-----------|
| | | | 第1配線(Y軸横) | 第2配線(Z軸横) |
| ケーブルペアなし(ケーブルのみ) | N | 4-537 | - | - |
| ケーブルペアSサイズ(内幅38mm) | CT | | - | - |
| ケーブルペアMサイズ(内幅50mm) | CTM | | - | - |
| ケーブルペアLサイズ(内幅63mm) | CTL | | - | - |
| ケーブルペアXLサイズ(内幅80mm)(注3) | CTXL | | - | 選択不可 |

(注3) 第1配線のみ選択可能です。

寸法図

※1 ケーブルペアが膨らみ、記載寸法より若干大きくなる可能性があります。
※2 P寸法が負の場合、モーターユニットの端が、テーブル端面部よりも前方に位置していることを示します。
(注) 図面の組合せ位置が原点となります。
(注) 組合せ方向「1」、第1配線・第2配線ともケーブルペア付の場合の図面です。
(注) ケーブルペア、ケーブルペア移動端ブラケットの詳細は4-537ページをご覧ください。
(注) Y軸ケーブルペアガイドレールは、お客様にてY軸取付面側に固定していただく必要があります。Y軸取付面より外側に張り出していますので、設置の際はご注意ください。
またZ軸ケーブルペアの移動端もZ軸テーブルにお客様が取り付けたプレート等に固定してください。

CAD図面がホームページよりダウンロード出来ます。
www.iai-robot.co.jp



■ストローク別寸法

| Y: ストローク | 50 | 100 | 150 | 200 | 250 | 300 | 350 | 400 | 450 | 500 | 550 | 600 | 650 | 700 | 750 | 800 | 850 | 900 | 950 | 1000 | 1050 | 1100 |
|----------|-----|------|-----|------|-----|------|-----|------|-----|------|-----|------|-----|------|-----|------|------|------|------|------|------|------|
| A | 230 | 280 | 330 | 380 | 430 | 480 | 530 | 580 | 630 | 680 | 730 | 780 | 830 | 880 | 930 | 980 | 1030 | 1080 | 1130 | 1180 | 1230 | 1280 |
| B | 1 | 2 | 2 | 3 | 3 | 4 | 4 | 5 | 5 | 6 | 6 | 7 | 7 | 8 | 8 | 9 | 9 | 10 | 10 | 11 | 11 | 12 |
| C | 4 | 6 | 6 | 8 | 8 | 10 | 10 | 12 | 12 | 14 | 14 | 16 | 16 | 18 | 18 | 20 | 20 | 22 | 22 | 24 | 24 | 26 |
| D | 0 | 100 | 100 | 200 | 200 | 300 | 300 | 400 | 400 | 500 | 500 | 600 | 600 | 700 | 700 | 800 | 800 | 900 | 900 | 1000 | 1000 | 1100 |
| E | 2 | 3 | 3 | 3 | 3 | 3 | 3 | 3 | 3 | 3 | 3 | 3 | 3 | 3 | 3 | 3 | 3 | 3 | 3 | 3 | 3 | 3 |
| F | 0 | 0 | 80 | 180 | 180 | 280 | 280 | 380 | 380 | 480 | 480 | 580 | 580 | 680 | 680 | 780 | 780 | 880 | 880 | 980 | 980 | 1080 |
| G | 0 | 0 | 1 | 1 | 1 | 1 | 1 | 1 | 1 | 1 | 1 | 1 | 1 | 1 | 1 | 1 | 1 | 1 | 1 | 1 | 1 | 1 |
| H | 210 | 235 | 260 | 285 | 310 | 335 | 360 | 385 | 410 | 435 | 460 | 485 | 510 | 535 | 560 | 585 | 610 | 635 | 660 | 685 | 710 | 735 |
| J | 30 | 42.5 | 30 | 42.5 | 30 | 42.5 | 30 | 42.5 | 30 | 42.5 | 30 | 42.5 | 30 | 42.5 | 30 | 42.5 | 30 | 42.5 | 30 | 42.5 | 30 | 42.5 |
| K | 1 | 1 | 1 | 1 | 2 | 2 | 2 | 2 | 2 | 2 | 2 | 2 | 3 | 3 | 3 | 3 | 3 | 3 | 3 | 3 | 3 | 4 |
| M | 150 | 150 | 200 | 200 | 125 | 125 | 150 | 150 | 175 | 175 | 200 | 200 | 150 | 150 | 150 | 175 | 175 | 175 | 200 | 200 | 200 | 175 |
| N | 2 | 2 | 2 | 2 | 3 | 3 | 3 | 3 | 3 | 3 | 3 | 3 | 4 | 4 | 4 | 4 | 4 | 4 | 4 | 4 | 4 | 5 |

| Z: ストローク | 50 | 75 | 100 | 125 | 150 | 175 | 200 | 250 | 300 |
|----------|-------|-----|------|------|------|-------|-------|-------|-------|
| P(※2) | -19.4 | 5.6 | 30.6 | 55.6 | 80.6 | 105.6 | 130.6 | 180.6 | 230.6 |
| R | 1 | 2 | 2 | 3 | 3 | 4 | 4 | 5 | 6 |
| T | 4 | 6 | 6 | 8 | 8 | 10 | 10 | 12 | 14 |
| V | 164 | 189 | 214 | 239 | 264 | 289 | 314 | 364 | 414 |
| X | | 188 | | | | 232 | | | |

| ケーブルペアサイズ | CT | CTM | CTL | CTXL |
|-----------|----|------|-----|------|
| Q | 18 | 30 | 45 | 63 |
| S1 | 82 | 94 | 107 | - |
| S2 | 46 | 52.5 | 59 | - |

(注) ケーブルペアのサイズにより、Q、S1、S2の寸法が変わります。