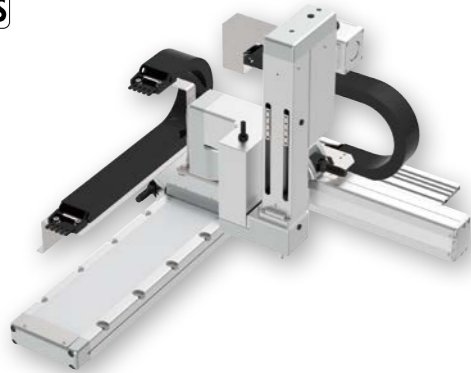


# IK4-P6BBF1     S

RCP6 2軸 XYB + ZRユニット 組合せ  
X軸：WSA14R (折返し)  
Y軸：SA7R (折返し)

## 型式項目

シリーズ	タイプ	エンコーダー種類	第1軸(X軸)	第2軸(Y軸)	第3軸(Z軸)	第4軸(R軸)	コントローラー	ケーブル
IK4-P6BBF1	S	WA			B			
組合せ方向	速度タイプ	エンコーダー種類	ストローク	オプション	ストローク	オプション	ストローク	オプション
1 4-21ページ	MM X中速・Y中速	WA バッテリーレスAF	5  50mm	次ページ	5  50mm	次ページ	10  100mm	15  150mm
2 4-21ページ			1  50mm	参照	1  50mm	参照	18  ±180度	36  ±360度
3 タイプの埋込み説明							PM1 下記	PM2 下記
4 参照							下記	下記
							ケーブル表	ケーブル表
							1L 1m	3L 3m
							5L 5m	11L 11m
								ケーブル表
								ケーブル表



(注) 上写真は組合せ方向「1」、全軸ケーブルベア付の場合になります。他の組合せ方向については、4-21ページをご覧ください。



- 基本的に組み立てた形での出荷になります。ばらし出荷をご希望の場合は、弊社営業担当までご相談ください。
- 「加速度別可搬質量」は X 軸、Y 軸、Z 軸、R 軸共に同じ加減速度の場合です。著しい振動が生じる場合、適宜、速度・加減速度を落として使用してください。

### 加速度別可搬質量

表内の単位はkgです。

### MMタイプ：X中速・Y中速

加減速度(G)	Y軸ストローク(mm)			
	50~300 (50mm毎)	350	400	
0.1	5	3	2	
0.3	3			

### ストローク別価格表(標準価格)

Y軸ストローク(mm)	50				100				150			
	±180	±360	±180	±360	±180	±360	±180	±360	±180	±360	±180	±360
50	-	-	-	-	-	-	-	-	-	-	-	-
100	-	-	-	-	-	-	-	-	-	-	-	-
150	-	-	-	-	-	-	-	-	-	-	-	-
200	-	-	-	-	-	-	-	-	-	-	-	-
250	-	-	-	-	-	-	-	-	-	-	-	-
300	-	-	-	-	-	-	-	-	-	-	-	-
350	-	-	-	-	-	-	-	-	-	-	-	-
400	-	-	-	-	-	-	-	-	-	-	-	-
450	-	-	-	-	-	-	-	-	-	-	-	-
500	-	-	-	-	-	-	-	-	-	-	-	-
550	-	-	-	-	-	-	-	-	-	-	-	-
600	-	-	-	-	-	-	-	-	-	-	-	-
650	-	-	-	-	-	-	-	-	-	-	-	-
700	-	-	-	-	-	-	-	-	-	-	-	-
750	-	-	-	-	-	-	-	-	-	-	-	-
800	-	-	-	-	-	-	-	-	-	-	-	-

Y軸ストローク(mm)	200		250				300			
	±180	±360	±180	±360	±180	±360	±180	±360	±180	±360
50	-	-	-	-	-	-	-	-	-	-
100	-	-	-	-	-	-	-	-	-	-
150	-	-	-	-	-	-	-	-	-	-
200	-	-	-	-	-	-	-	-	-	-
250	-	-	-	-	-	-	-	-	-	-
300	-	-	-	-	-	-	-	-	-	-
350	-	-	-	-	-	-	-	-	-	-
400	-	-	-	-	-	-	-	-	-	-
450	-	-	-	-	-	-	-	-	-	-
500	-	-	-	-	-	-	-	-	-	-
550	-	-	-	-	-	-	-	-	-	-
600	-	-	-	-	-	-	-	-	-	-
650	-	-	-	-	-	-	-	-	-	-
700	-	-	-	-	-	-	-	-	-	-
750	-	-	-	-	-	-	-	-	-	-
800	-	-	-	-	-	-	-	-	-	-

(注) Z軸のブレーキ価格は、上記価格に含まれています。  
(注) 上記はケーブルベアなし、配線なしの価格です。

Y軸ストローク(mm)	350				400			
	±180	±360	±180	±360	±180	±360	±180	±360
50	-	-	-	-	-	-	-	-
100	-	-	-	-	-	-	-	-
150	-	-	-	-	-	-	-	-
200	-	-	-	-	-	-	-	-
250	-	-	-	-	-	-	-	-
300	-	-	-	-	-	-	-	-
350	-	-	-	-	-	-	-	-
400	-	-	-	-	-	-	-	-
450	-	-	-	-	-	-	-	-
500	-	-	-	-	-	-	-	-
550	-	-	-	-	-	-	-	-
600	-	-	-	-	-	-	-	-
650	-	-	-	-	-	-	-	-
700	-	-	-	-	-	-	-	-
750	-	-	-	-	-	-	-	-
800	-	-	-	-	-	-	-	-

(注) Z軸のブレーキ価格は、上記価格に含まれています。  
(注) 上記はケーブルベアなし、配線なしの価格です。

### ケーブル長価格表

種類	ケーブル記号	長さ	PM1	PM2
標準タイプ	1L	1m	-	-
	3L	3m	-	-
	5L	5m	-	-
	6L ~ 10L	6m ~ 10m	-	-
	11L ~ 15L	11m ~ 15m	-	-

(注) 全軸標準ケーブルとなります。  
(注) 第2軸、第3軸、第4軸ケーブルの長さはケーブルベア出口からの長さです。ケーブルベア内配線用として、ロボットケーブルが別途付属されます。  
(注) 標準は1m、3m、5mですが、それ以外の長さもm単位で最大15mまで対応可能です。

### スペック

項目	X軸	Y軸	Z軸	R軸
構成軸	RCP6-WSA14R	RCP6-SA7R	TTPIK-AZR	
ストローク	50~800mm (50mm毎)	50~400mm (50mm毎)	100、150mm	180度、360度
最高速度(注2、3)	210mm/s	280mm/s	400mm/s	1000度/s
許容負荷慣性モーメント(注3)	-	-	-	0.01kg・m <sup>2</sup>
モーターサイズ	56□ パルスモーター	56□ パルスモーター	42□ パルスモーター	42□ パルスモーター
ボールねじリード	8mm	8mm	12mm	-
駆動方式	ボールねじ φ12mm 転造C10	ボールねじ φ12mm 転造C10	ボールねじ φ10mm 転造C10	-
繰返し位置決め精度	±0.01mm			±0.01度
ベース素材	アルミ			
使用周囲温度・湿度	0~40℃、85%RH以下(結露無きこと)			

(注2) 移動距離が短い場合や加速度が低い場合は最高速度に到達しない場合があります。ストロークにより最高速度が変化する場合があります。詳細は、4-539ページのストローク別最高速度をご参照ください。  
(注3) R軸は負荷慣性モーメントにより、角速度・加減速度が異なります。詳細は、4-539ページをご確認ください。

### 適応コントローラー

コントローラーは、別途販売となります。各コントローラーページをご参照ください。

タイプ	構成軸	接続可能コントローラー	参照ページ
PM1	X軸：WSA14R Y軸：SA7R Z軸 R軸	PCON-CB/CGB	7-95
		PCON-CYB/PLB/POB	7-111
		MCON-C/CG MCON-LC/LCG	7-73
PM2		MSEL	7-245
		RCON-PC	7-41

(注) 高出力設定仕様で動作可能です。MCONコントローラーに接続して使用する場合は、「高出力設定仕様」を選択する必要があります。  
高出力無効設定で使用する場合は、弊社までお問い合わせください。

### ケーブルベア価格表(標準価格)

名称	型式	参照頁	標準価格	
			第1配線 (X軸横)	第2配線 (Y軸横)
ケーブルベアなし(ケーブルのみ)	N	4-537	-	-
ケーブルベアSサイズ(内幅38mm)	CT		-	-
ケーブルベアMサイズ(内幅50mm)	CTM		-	-
ケーブルベアLサイズ(内幅63mm)	CTL		-	-
ケーブルベアXLサイズ(内幅80mm)(注1)	CTXL		-	選択不可

(注1) 第1配線のみ選択可能です。

### オプション価格表(標準価格)

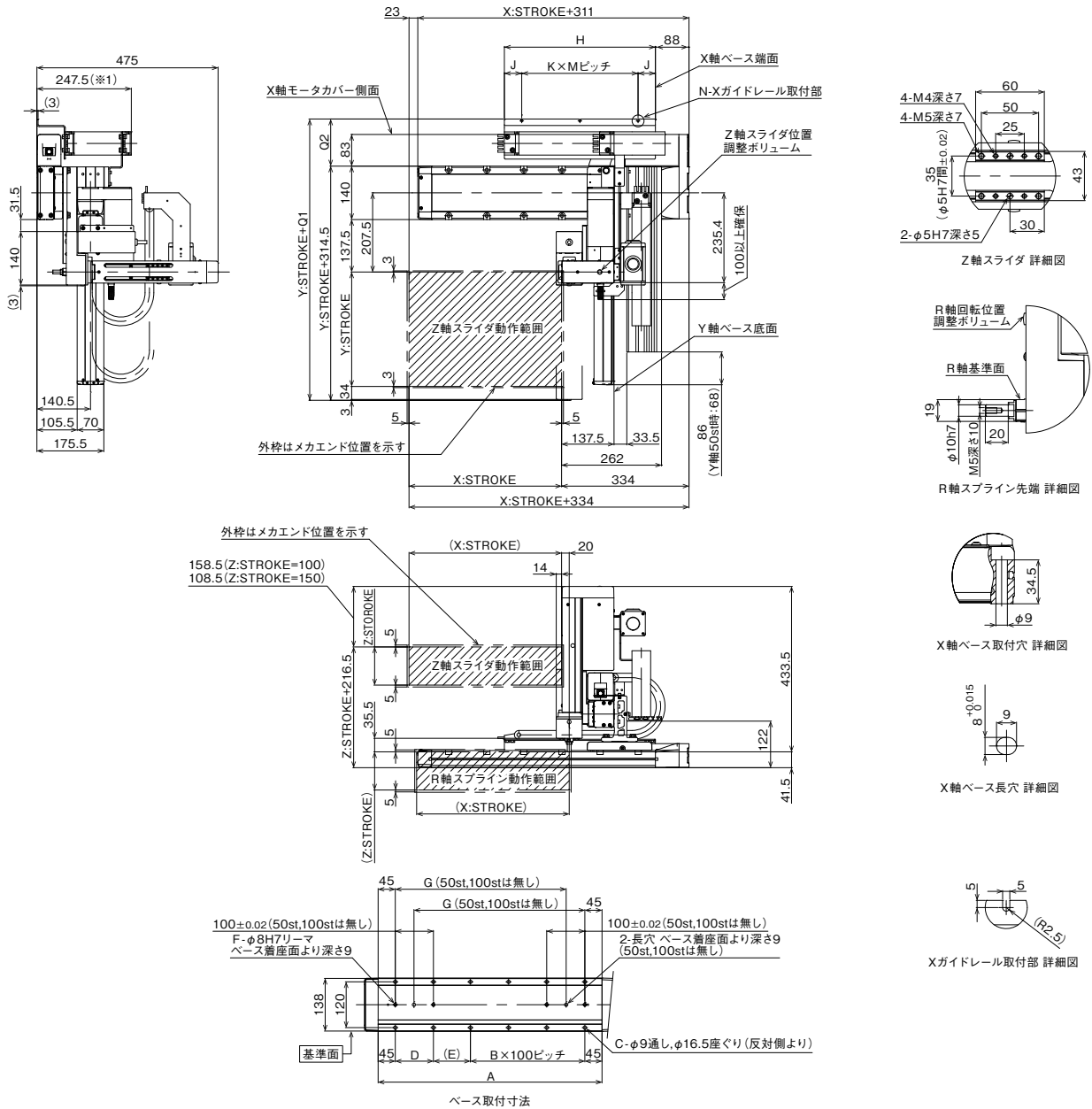
名称	オプション記号	参照頁	標準価格		
			X軸	Y軸	Z軸
ブレーキ(注4)	B	4-533	-	-	標準装備
カバー付き	CO	4-533	選択不可		
原点逆仕様	NM	4-535	-	-	-
スライダ一部ローラー仕様	SR	4-536	-	-	選択不可

(注4) Z軸はブレーキが標準装備となります。型式項目のオプション欄に必ずご記入ください。

寸法図

※1 ケーブルベアが膨らみ、記載寸法より若干大きくなる可能性があります。  
 (注) 図面の組み合わせ位置が原点となります。  
 (注) 第1配線・第2配線ともケーブルベア付の場合の図面です。  
 (注) ケーブルベアの詳細は4-537ページをご覧ください。  
 (注) X軸ケーブルベアガイドレールはお客様にてX軸を設置する面に固定してください。

CAD図面がホームページよりダウンロード出来ます。  
[www.iai-robot.co.jp](http://www.iai-robot.co.jp)



■ストローク別寸法

X: ストローク	50	100	150	200	250	300	350	400	450	500	550	600	650	700	750	800
A	237	287	337	387	437	487	537	587	637	687	737	787	837	887	937	987
B	0	0	1	1	2	2	3	3	4	4	5	5	6	6	7	7
C	4	4	8	8	10	10	12	12	14	14	16	16	18	18	20	20
D	-	-	100	100	100	100	100	100	100	100	100	100	100	100	100	100
E	147	197	47	97	47	97	47	97	47	97	47	97	47	97	47	97
F	2	2	4	4	4	4	4	4	4	4	4	4	4	4	4	4
G	-	-	198	248	298	348	398	448	498	548	598	648	698	748	798	848
H	221	246	271	296	321	346	371	396	421	446	471	496	521	546	571	596
J	45.5	45.5	45.5	45.5	45.5	45.5	45.5	45.5	45.5	43	48	45.5	43	43	45.5	43
K	1	1	2	2	2	2	2	2	3	3	3	3	3	4	4	4
M	130	155	90	102.5	115	127.5	140	152.5	110	120	125	135	145	115	120	127.5
N	2	2	3	3	3	3	3	3	4	4	4	4	4	5	5	5

ケーブルベアサイズ	CT	CTM	CTL	CTXL
Q1	425	438	451	468
Q2	110.5	123.5	136.5	153.5

(注) ケーブルベアのサイズにより、Q1、Q2の寸法が変わります。