

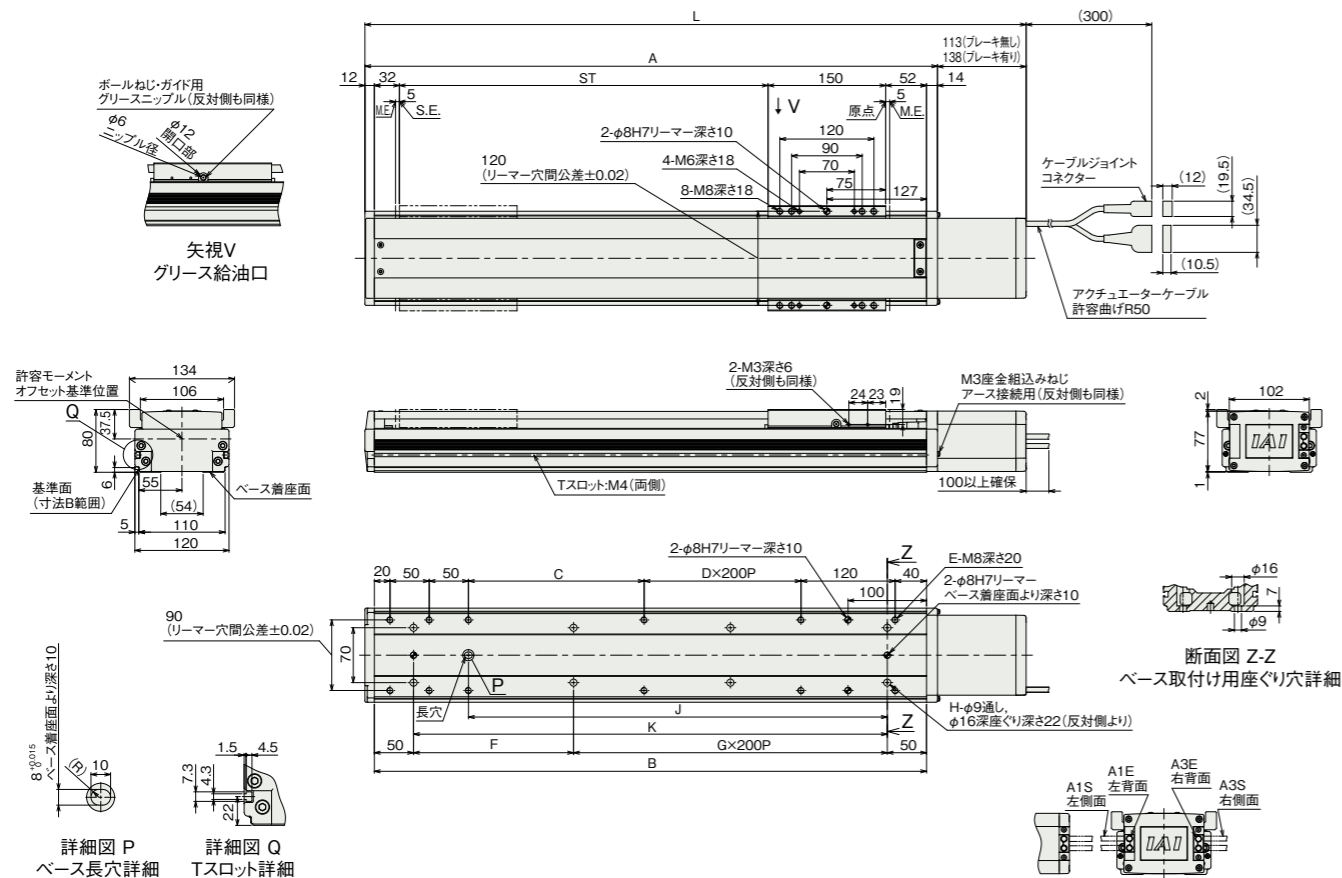
寸法図

CAD図面がホームページよりダウンロード出来ます。
www.iai-robot.co.jp



(注) ケーブルジョイントコネクタには、モーターケーブルおよびエンコーダケーブルを接続します。
ケーブルは1-106ページをご参照ください。
(注) 原点復帰を行った場合はスライダがM.E.まで移動しますので、周囲物との干渉にご注意ください。
(注) 原点方向を変更するには返却調整が必要ですのでご注意ください。

ST: ストローク
M.E.: メカニカルエンド
S.E.: ストロークエンド



■ストローク別寸法

ストローク	120	170	220	270	320	370	420	470	520	570	620	670	720	770	820	870	920	970	1020	1070
L	493	543	593	643	693	743	793	843	893	943	993	1043	1093	1143	1193	1243	1293	1343	1393	1443
A	380	430	480	530	580	630	680	730	780	830	880	930	980	1030	1080	1130	1180	1230	1280	1330
B	354	404	454	504	554	604	654	704	754	804	854	904	954	1004	1054	1104	1154	1204	1254	1304
C	74	124	174	224	274	324	374	424	474	524	574	624	674	724	774	824	874	924	974	1024
D	0	0	0	0	0	0	0	0	0	0	0	0	0	0	0	0	0	0	0	0
E	10	10	10	10	10	10	12	12	12	12	14	14	14	14	16	16	16	16	18	18
F	254	104	154	204	254	304	354	404	454	504	554	604	654	704	754	804	854	904	954	1004
G	0	1	1	1	1	2	2	2	2	3	3	3	3	4	4	4	4	5	5	5
H	4	6	6	6	6	8	8	8	8	10	10	10	10	12	12	12	12	14	14	14
J	184	234	284	334	384	434	484	534	584	634	684	734	784	834	884	934	984	1034	1084	1134
K	254	304	354	404	454	504	554	604	654	704	754	804	854	904	954	1004	1054	1104	1154	1204

■ストローク別質量

ストローク	120	170	220	270	320	370	420	470	520	570	620	670	720	770	820	870	920	970	1020	1070
質量 (kg)	7.4	8.0	8.6	9.3	9.9	10.5	11.2	11.8	12.4	13.1	13.7	14.3	15.0	15.6	16.2	16.9	17.5	18.2	18.8	19.4
	7.9	8.6	9.2	9.8	10.5	11.1	11.7	12.4	13.0	13.6	14.3	14.9	15.5	16.2	16.8	17.5	18.1	18.7	19.4	20.0

■適応コントローラー

本ページのアクチュエーターは下記のコントローラーで動作が可能です。ご使用になる用途に応じたタイプをご確認ください。

名称	外観	最大接続可能軸数	電源電圧	制御方法														最大位置決め点数	標準価格	参照ページ	
				ネットワーク ※選択																	
ポジショナー	パルス列	プログラム	DV	CC	CIE	PR	CN	ML	ML3	EC	EP	PRT	SSN	ECM							
MSCON-C		6	単相AC 100V/200V	-	-	-	●	●	-	●	●	-	-	●	●	-	-	-	256	-	7-231
RCON		16	DC24V 単相AC200V 三相AC200V	-	-	-	●	●	●	●	-	-	-	●	●	●	-	-	128	-	7-25
RSEL		8	単相AC200V 三相AC200V	-	-	●	●	●	●	-	-	-	-	●	●	●	-	-	36000	-	7-27
SCON-CAL/CGAL		1	単相AC 100V/200V	●	-	-	●	●	-	●	●	-	●	●	●	-	-	-	512 (ネットワーク仕様は768)	-	7-217
SCON-CB/CGB		1		●	●	-	●	●	●	●	●	●	●	●	●	●	●	-	-	512 (ネットワーク仕様は768)	-
SSEL-CS		2	●	-	●	●	●	-	●	-	-	-	-	●	-	-	-	-	20000	-	7-243
XSEL-P/Q		6	-	-	●	●	●	-	●	-	-	-	-	●	-	-	-	-	20000	-	7-271
XSEL-RA/SA		8	-	-	●	●	●	-	●	-	-	-	-	●	●	-	-	-	55000 (タイプにより異なります)	-	7-271

(注) DV, CCなどのネットワーク略称記号については、7-17ページをご確認ください。

