

IX-NNC50□□H

グリーン アーム長
500mm

| ■型式項目 | | IX | | タイプ | | ケーブル長 | | T2 | | 適応コントローラー | | オプション | |
|-------|--|----------|----------|--------------------|--------------------|-------|-----|--------|-----|-----------|--|------------------|--|
| シリーズ | | NNC5020H | NNC5030H | アーム長500mm/上下軸200mm | アーム長500mm/上下軸300mm | 5L | 10L | 5m(標準) | 10m | T2 | XSEL-PX/QX XSEL-RAX/SAX XSEL-RAXD/SAXD | 下記オプション 価格表参照 | |



(注) CEはオプションになります。

価格表(標準価格)

| 型式 | 標準価格 |
|-------------|------|
| IX-NNC5020H | - |
| IX-NNC5030H | - |

オプション価格表(標準価格)

| 名称 | 型式 | 参照頁 | 標準価格 |
|-------------|----|-------|------|
| CE対応仕様 | CE | 7-395 | - |
| ジョイントケーブル仕様 | JY | 7-397 | - |

ケーブル長価格表(標準価格)(注1)

| 種類 | ケーブル記号 | 長さ | T2 |
|-------|--------|-----|----|
| 標準タイプ | 5L | 5m | - |
| | 10L | 10m | - |

| POINT | 選定上の注意 |
|-------|--|
| (1) | (注1) ~ (注10) は、7-393ページをご参照ください。 |
| (2) | スカラロボットは100%の速度・加速度で連続運転は出来ません。動作可能条件は「加減速度設定の目安」をご覧ください。 |
| (3) | []内は上下軸が300mm仕様の型式の場合です。その他のスペック、仕様、寸法は上下軸200mm、300mmで共通です。 |
| (4) | エンコーダーのアブソリュートデータが消失し、アブソリュートリセットが必要な場合は調整治具が必要です。詳細は7-402ページをご参照ください。 |
| (5) | フランジオプションをご用意しています。詳細は7-402ページをご参照ください。 |

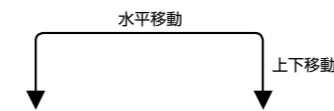
メインスペック

| 項目 | 内容 | | |
|------------|-----------------|------------|------|
| 最大可搬質量(kg) | 4軸仕様 | | |
| | 10 | | |
| 速度(注2) | 合成最高速度(mm/s) | 6381 | |
| | 各軸最高速度 | 第1アーム(度/s) | 487 |
| | | 第2アーム(度/s) | 487 |
| | | 上下軸(mm/s) | 1473 |
| | | 回転軸(度/s) | 1857 |
| 押付け(N)(注3) | 上限 | 180 | |
| | 下限 | 93 | |
| クリーンルーム仕様 | 吸引量(NL/min)(注4) | 60 | |
| アーム長(mm) | | 500 | |
| 各軸アーム長(mm) | 第1アーム | 250 | |
| | 第2アーム | 250 | |
| 各軸動作範囲 | 第1アーム(度) | ±120 | |
| | 第2アーム(度) | ±145 | |
| | 上下軸(mm) | 200[300] | |
| | 回転軸(度) | ±360 | |

サイクルタイム

| 項目 | 時間 |
|-----------|-------|
| 標準サイクルタイム | 0.41秒 |

標準サイクルタイムは下記の条件で、最速となる往復の動作設定にて動作をした場合の所要時間を表します。
2kg搬送、上下移動25mm、水平移動300mm(粗位置決めアーチモーション)
【標準サイクルタイム】
最速動作の場合の所要時間です。一般に高速性能の目安となります。
最速動作での連続動作はできませんのでご注意ください。

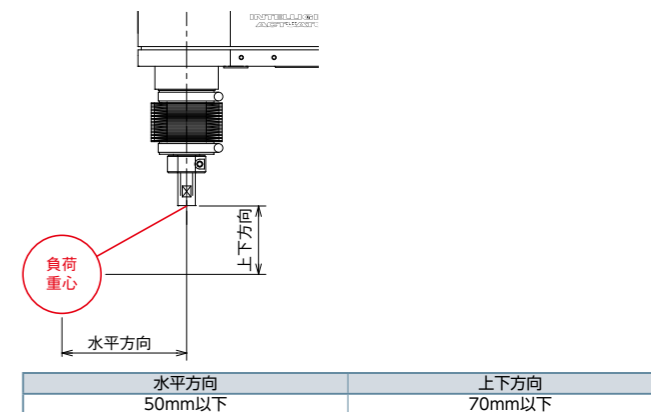


| 項目 | 内容 | |
|----------------|--|-----------|
| 位置繰返し精度(注5) | 水平面内 | ±0.010 mm |
| | 上下軸 | ±0.010 mm |
| | 回転軸 | ±0.005度 |
| ユーザー配線 | 25芯 AWG26(定格30V/MAX1.1A) シールド付き | |
| ユーザー配管 | 外径φ6 内径φ4 エアチューブ2本(最高使用圧力0.8MPa) 外径φ4 内径φ2.5 エアチューブ2本(最高使用圧力0.8MPa) | |
| アラーム表示灯(注6) | 赤色LED 小型表示灯1個(DC24V供給必要) | |
| ブレーキ解除スイッチ(注7) | 上下軸落下防止用ブレーキ解除スイッチ | |
| 先端軸 | 許容トルク | 3.7 N·m |
| | 許容負荷モーメント | 4.9 N·m |
| クリーン度 | クラス10(0.1μm, Fed.Std.209D) クラス2.5相当(ISO 14644-1規格) | |
| 使用周囲温度・湿度 | 温度0~40℃ 湿度20~85%RH以下(結露なきこと) | |
| 保護等級 | IP30 | |
| 耐振動・耐衝撃 | 衝撃・振動が加わらないこと | |
| 騒音(注8) | 73dB | |
| 海外対応規格 | CEマーク(オプション)、RoHS指令 | |
| モーター種類 | ACサーボモーター | |
| モーター容量 | 第1アーム | 400W |
| | 第2アーム | 200W |
| | 上下軸 | 200W |
| | 回転軸 | 100W |
| エンコーダー種類 | アブソリュート | |
| エンコーダーパルス数 | 32768 pulse/rev | |
| 納期 | ホームページ[納期照会]に記載 | |

先端軸許容負荷慣性モーメント

| 先端軸許容負荷慣性モーメント |
|-----------------------|
| 0.06kg・m ² |

先端軸許容負荷慣性モーメントは、スカラロボットの先端スプライン軸の中心換算の慣性モーメント許容値です。先端軸から負重心までのオフセット量は、以下の数値以内としてください。負重心位置が先端軸を離れた場合は、速度・加速度を適宜落とす必要があります。上下方向はスカラロボットが、円滑動作出来るオフセット量の目安です。

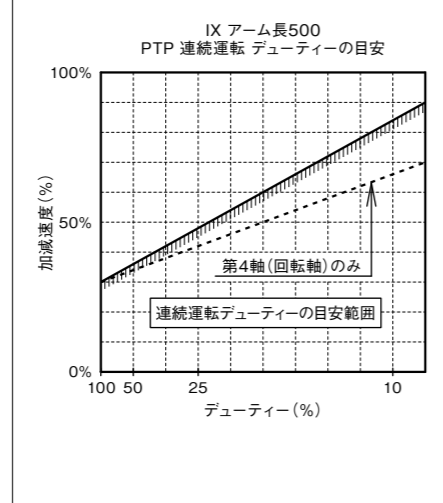
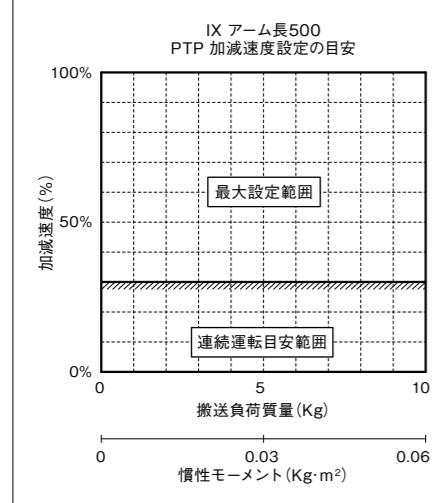


加減速度設定の目安

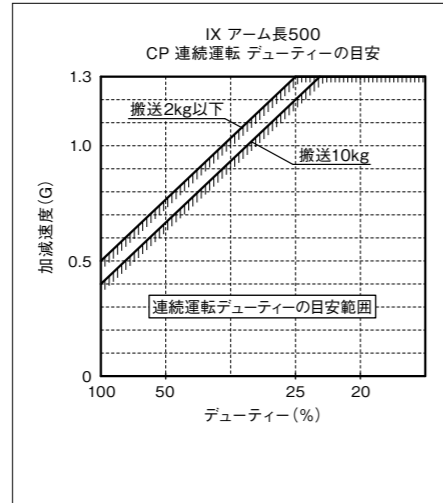
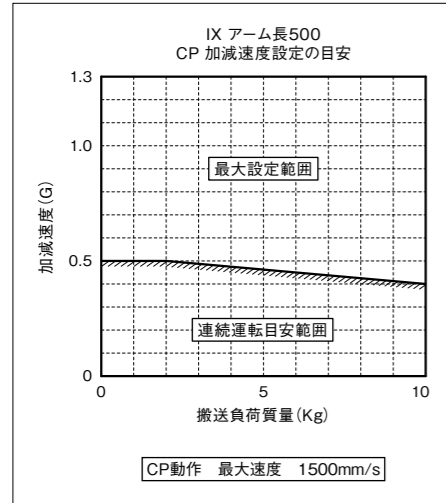
スカラロボットIXは、カタログの最大加減速度、最大速度での連続運転は出来ません。最大加減速度で動作する場合は、連続運転デューティの目安グラフを参考に停止時間を設けてください。連続で動作が必要な場合は、加減速度設定の目安グラフの、連続運転目安範囲の加減速度設定で動作させてください。

- PTP動作の場合は必ずプログラム上でWGHT命令を使って、質量、慣性モーメントを設定し動作させてください。スカラ高速対応品は各搬送質量で動作することの出来る最大加減速度を100%としています。同じ加減速度、速度設定でも搬送質量が異なると、動作時間も異なりますのでご注意ください。
- 加減速度は連続運転目安より徐々に設定値を上げて調整するようにしてください。
- 過負荷エラーが出る場合は加減速度を適宜下げるか、連続運転デューティの目安を参考に停止時間を設ける調整を行ってください。
- デューティ(%)=(運転時間)/(運転時間+停止時間)×100
- ロボットを高速で水平移動させたい場合は出来るだけ上下輪を上昇端付近で動作させてください。
- 慣性モーメント、搬送質量は許容値以下としてください。
- 搬送質量は第4輪回転中心の慣性モーメント、質量を示します。
- 質量、慣性モーメントに応じた適切な加減速度を守ってロボットを運転してください。守らなかった場合は、駆動部の早期寿命や破損、振動をまねきます。
- 負荷の慣性モーメントが大きい場合、上下輪の位置によっては、上下輪に振動が発生する場合があります。振動が発生した場合は適宜加減速度を落として使用してください。

■PTP動作



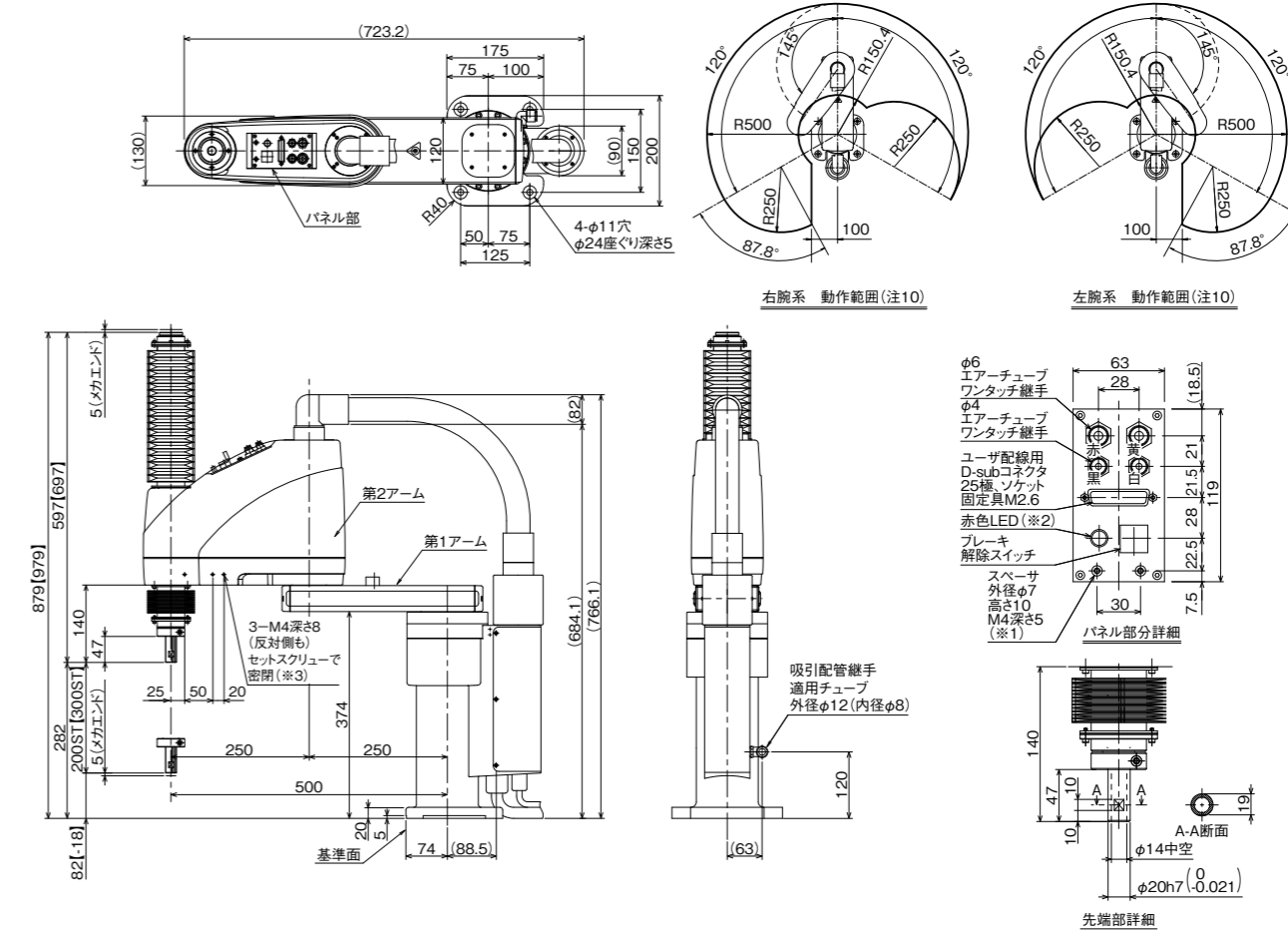
■CP動作



寸法図

- ※1 スペーサーに加わる外力は軸方向30N以下、回転方向2N・m以下としてください。(スペーサー1個あたり)
- ※2 お客様がコントローラーのI/O出力より信号をとりユーザー配線内にあるLED端子にDC24Vを加える配線処理をする事によりLEDが動作します。
- ※3 3-M4深さ8はアーム側面を貫通しています。取付けねじが長いと内部機構部品に干渉しますので注意してください。またねじにはシールテープ等を必ず使って密閉してください。
- (注) ケーブル/配管
- ・モーター・エンコーダケーブル 5m/10m
 - ・ブレーキ電源ケーブル 5m/10m
 - ・ユーザー配線ケーブル 5m/10m
 - ・エア配管(4本) 0.15m

ST: ストローク



■質量

| 項目 | 内容 |
|----|--------|
| 質量 | 31.5kg |

■適用コントローラー

本ページのアクチュエーターは下記のコントローラーで動作が可能です。ご使用になる用途に応じたタイプをご選択ください。

| 名称 | 外形 | 最大接続可能軸数 | 電源電圧 | 制御方法 | | | | | | | | | | | | | | 最大位置決め点数 | 標準価格 | 参照ページ |
|--------------------------------------|----|----------|----------|--------|------|-------|------------|----|----|-----|----|----|-----|-----|-----|---|------------------------|----------|-------|-------|
| | | | | ポジショナー | パルス列 | プログラム | ネットワーク ※選択 | | | | | | | | | | | | | |
| | | | | DV | CC | CIE | PR | CN | ML | ML3 | EC | EP | PRT | SSN | ECM | | | | | |
| XSEL-PX/QX | | 6 | 三相AC200V | - | - | ● | ● | ● | ● | - | - | - | - | - | - | - | 20000 | - | 8-291 | |
| XSEL-RAX/SAX XSEL-RAXD/SAXD (IX用) | | 8 | | ● | ● | ● | ● | ● | - | - | - | ● | ● | - | - | - | 36666 (タイプにより異なります) | - | 8-291 | |

- (注) DV、CCなどのネットワーク略称記号については、8-17ページをご確認ください。
- (注) 最大でスカラ+4輪ロボットの制御が可能です。
- (注) スカラを2台接続する場合はXSEL-RAXD/SAXDをお選びください。ただし、スカラロボットの組合せによっては接続できない場合があります。8-291ページにてご確認ください。