

IX-NNN60□□H

アーム長
600
mm

型式項目		タイプ		ケーブル長		T2		オプション	
シリーズ	IX	NNN6020H	標準タイプ アーム長600mm/上下軸200mm	5L	5m(標準)	T2	XSEL-PX/QX XSEL-RAX/SAX XSEL-RAXD/SAXD		下記オプション 価格表参照
		NNN6030H	標準タイプ アーム長600mm/上下軸300mm	10L	10m				



(注) CEはオプションになります。



- POINT**
選定上の注意
- (注1) ~ (注10) は、4-675ページをご参照ください。
 - スカラロボットは100%の速度・加速度で連続運転は出来ません。動作可能条件は1-507ページの技術資料をご覧ください。
 - []内は上下軸が300mm仕様の型式の場合です。その他のスペック、仕様、寸法は上下軸200mm、300mmで共通です。
 - エンコーダのアブソリュートデータが消失し、アブソリュートリセットが必要な場合は調整治具が必要です。詳細は4-668ページをご参照ください。
 - フランジオプションをご用意しています。詳細は4-669ページをご参照ください。

型式スペック

型式	軸構成	アーム長 (mm)	モーター容量 (W)	動作範囲	繰返し位置決め精度 (mm) (注1)	PTP動作時最大動作速度 (注2)	標準サイクルタイム (s) (注3)	可搬質量 (kg) (注4)		第3軸(上下軸) 押付け力制御範囲 (N)		第4軸 許容負荷		
								定格	最大	上限 (注5)	下限 (注5)	許容慣性モーメント (kg·m ²) (注6)	許容トルク (N·m)	
IX-NNN6020H-①-T2-② [IX-NNN6030H-①-T2-②]	1軸	第1アーム	350	400	±120度	±0.010	7232mm/s	0.43	2	10	180.0	93.0	0.06	3.7
	2軸	第2アーム	250	200	±145度	(合成速度)								
	3軸	上下軸	-	200	±0.010	1473mm/s								
	4軸	回転軸	-	100	±0.005	1857度/s								

記号説明 ① ケーブル長 ② オプション

価格表 (標準価格)

型式	標準価格
IX-NNN6020H	-
IX-NNN6030H	-

ケーブル長価格表 (標準価格)

種類	ケーブル記号	長さ	T2
標準タイプ	5L	5m	-
	10L	10m	-

オプション価格表 (標準価格)

名称	型式	参照頁	標準価格
CE対応仕様	CE	4-667	-
ジョイントケーブル仕様	JY	4-667	-

アクチュエーター仕様

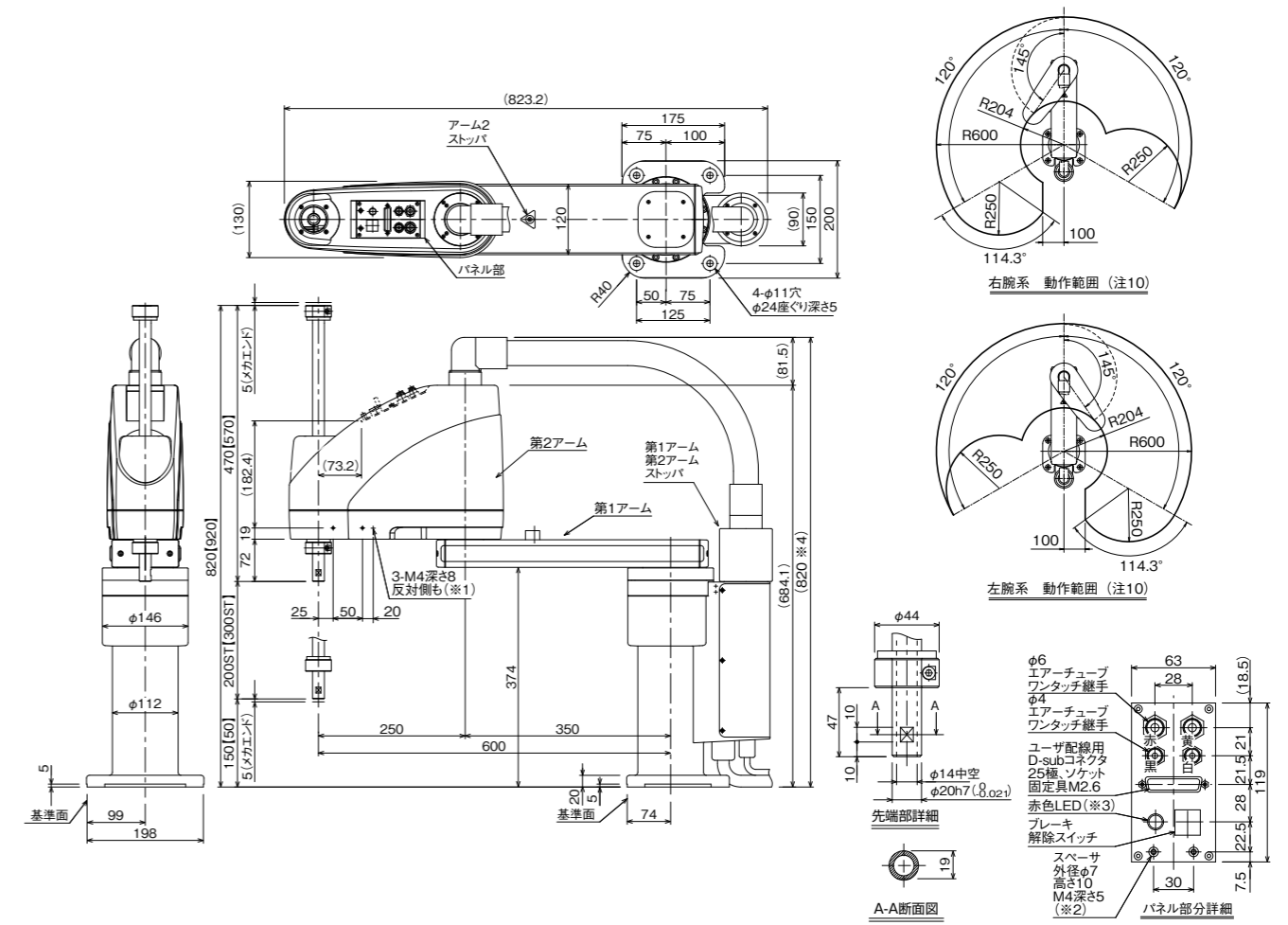
項目	内容
エンコーダ種類	アブソリュート
ユーザー配線	25芯AWG26シールド付きコネクタD-sub25ピン(ソケット)
ユーザー配管	外径φ6内径φ4エアチューブ2本(常時使用圧力0.8MPa) 外径φ4内径φ2.5エアチューブ2本(常時使用圧力0.8MPa)
アラーム表示灯(注7)	赤色LED小型表示灯1個(DC24V供給必要)
ブレーキ解除スイッチ(注8)	上下軸落下防止用ブレーキ解除スイッチ(DC24V供給必要)
周囲温度・湿度	温度0~40℃ 湿度20~85%RH以下(結露無きこと)
本体質量	30.5kg
ケーブル長(注9)	5L:5m(標準) 10L:10m

寸法図

- ※1 3-M4深さ8は下穴がアーム側面を貫通しています。取付けねじが長いと内部機構部品に干渉しますのでご注意ください。
 - ※2 スペーサーに加わる外力は軸方向30N以下、回転方向2N・m以下とさせていただきます。(スペーサー1個あたり)
 - ※3 お客様がコントローラーのI/O出力より信号をとりユーザー配線内にあるLED端子にDC24Vを加える配線処理をすることによりLEDが動作します。
 - ※4 指定ポジションのアクチュエーター姿勢により、高さ寸法が異なります。最大目安値を明記しています。
- (注) ケーブル/配管
 ・モーター・エンコーダケーブル 5m/10m
 ・ブレーキ電源ケーブル 5m/10m
 ・ユーザー配線ケーブル 5m/10m
 ・エア配管(4本) 0.15m

CAD図面がホームページよりダウンロード出来ます。
www.iai-robot.co.jp

2次元 CAD
3次元 CAD



適応コントローラー

本ページのアクチュエーターは下記のコントローラーで動作が可能です。ご使用になる用途に応じたタイプをご選択ください。

名称	外觀	最大接続可能軸数	電源電圧	制御方法													最大位置決め点数	標準価格	参照ページ
				ポジショナー	パルス列	プログラム	ネットワーク			※選択									
				DV	CC	CIE	PR	CN	ML	ML3	EC	EP	PRT	SSN	ECM				
XSEL-PX/QX		6	三相AC200V	-	-	●	●	●	-	●	-	-	-	-	-	20000	-	7-277	
XSEL-RAX/SAX XSEL-RAXD/SAXD (IX用)		8		-	-	●	●	●	-	-	-	●	●	-	-	36666 (タイプにより異なります)	-	7-277	

- (注) DV、CCなどのネットワーク略称記号については、7-15ページをご確認ください。
 (注) 最大でスカラ+4軸ロボットの制御が可能です。
 (注) スカラを2台接続する場合はXSEL-RAXD/SAXDをお選びください。ただし、スカラロボットの組合せによっては接続できない場合があります。7-277ページにてご確認ください。