

IXP-3N3515/3N3510 IXP-4N3515

バッテリーレスアプ
アーム長
350mm

■型式項目

IXP - **N 35** - **WA** - **P3**

シリーズ				タイプ				ケーブル長				エンコーダ種類		対応コントローラ	
軸数	アーム長	上下軸ストローク	グリッパー	N	X	M	長さ指定	P	R	M	ロボットケーブル	WA	MSEL	P3	MSEL
3	35	15	150mm	グリッパーなし											
4		15GM	150mm	中型グリッパー装着											
		10GL	100mm	大型グリッパー装着											

注: グリッパー種類は「装着グリッパー種類」参照



(注) 写真は4軸仕様です。

価格表 (標準価格)

グリッパー	スカラ3軸仕様	標準価格
なし	IXP-3N3515	-
中型グリッパー	IXP-3N3515GM	-
大型グリッパー	IXP-3N3510GL	-

グリッパー	スカラ4軸仕様	標準価格
なし	IXP-4N3515	-

ケーブル長価格表 (標準価格)

種類	ケーブル記号	IXP-3N3515	IXP-3N3515GM	IXP-3N3510GL	IXP-4N3515
		P3	P3	P3	P3
標準タイプ	P(1m)	-	-	-	-
	S(3m)	-	-	-	-
	M(5m)	-	-	-	-
長さ指定	X06(6m) ~ X10(10m)	-	-	-	-
	X11(11m) ~ X15(15m)	-	-	-	-
	X16(16m) ~ X20(20m)	-	-	-	-
ロボットケーブル	R01(1m) ~ R03(3m)	-	-	-	-
	R04(4m) ~ R05(5m)	-	-	-	-
	R06(6m) ~ R10(10m)	-	-	-	-
	R11(11m) ~ R15(15m)	-	-	-	-
	R16(16m) ~ R20(20m)	-	-	-	-

(注) 下記ケーブルの合計金額となります。
[3軸仕様] モーター・エンコーダ一体型ケーブル: 3本
[グリッパー付仕様、4軸仕様] モーター・エンコーダ一体型ケーブル: 4本

装着グリッパー種類

IXP-3N3515GM	上下軸先端に中型グリッパー RCP4-GRSML装着
IXP-3N3510GL	上下軸先端に大型グリッパー RCP4-GRSLL装着

POINT
選定上の注意

- (1) (注1) ~ (注5) は 4-747ページをご参照ください。
- (2) 上下軸のブレーキは付いていません。独自の構造により、サーボ OFF 時でも、保持が可能です。
- (3) 上下軸での押付け制御はできません。
- (4) ツールや押付け側にバネなどのバフアを設けた場合の許容押付け力は 60N 以下となります。
- (5) 腕糸切替の際は一旦アームが直線上に伸びるため、周辺機器との干渉にご注意ください。
- (6) フランジオプションをご用意しています。詳細は 4-742ページをご参照ください。

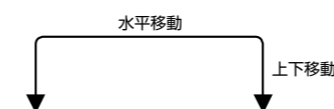
メインスペック

項目	内容			
	3軸仕様	4軸仕様	3軸仕様 中型グリッパー付き (GM)	3軸仕様 大型グリッパー付き (GL)
最大可搬質量 (kg) (注1)	3	0.5	1.5	1.5
速度 (注2)	合成最高速度 (mm/s)		2726	1908
	第1アーム (度/s)		240	168
	第2アーム (度/s)		380	266
	各軸最高速度	上下軸 (mm/s)	270	189
回転軸 (度/s)	グリッパー (mm/s)	-	1000	-
			94 (片側フィンガー)	125 (片側フィンガー)
押付け (N)	上限		不可	
	下限		不可	
アーム長 (mm)			350	
各軸アーム長 (mm)	第1アーム		160	
	第2アーム		190	
各軸動作範囲	第1アーム (度)		±127	
	第2アーム (度)		±127	
	上下軸 (mm)		150	100
	回転軸 (度)		±360	-
グリッパー (mm)		-	-	14 (両側フィンガー) / 22 (両側フィンガー)

サイクルタイム

項目	時間
標準サイクルタイム	0.69秒
連続サイクルタイム	0.69秒
3軸仕様	0.69秒
4軸仕様	0.69秒
3軸仕様 中型グリッパー付き (GM)	0.69秒
3軸仕様 大型グリッパー付き (GL)	1.08秒

標準/連続サイクルタイムは下記の条件で、最速となる往復の動作設定にて動作をした場合の所要時間を表します。
1kg搬送、上下移動25mm、水平移動300mm(相位置決めアーチモーション)
グリッパー付き仕様の場合は、グリッパーの重さも搬送質量に含まれます。
グリッパーの開閉時間は、サイクルタイムに含まれません。
【標準サイクルタイム】
最速動作の場合の所要時間です。一般に高速性能の目安となります。
【連続サイクルタイム】
連続動作を行う場合のサイクルタイムとなります。



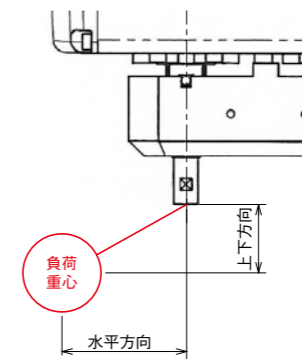
項目	内容			
	3軸仕様	4軸仕様	3軸仕様 中型グリッパー付き (GM)	3軸仕様 大型グリッパー付き (GL)
位置繰返し精度 (注3)	水平面内	±0.030 mm		
	上下軸	±0.020 mm		
	回転軸	±0.020 度	-	-
ユーザ配線	6芯 AWG24 (定格30V/MAX2A)	グリッパーの配線で使用するため、5芯 AWG26 (定格30V/MAX1A) ユーザ配線は使用できません。		
ユーザ配管	外径φ4 内径φ2.5 エアチューブ3本 (最高使用圧力0.8MPa)			
アラーム表示灯	なし			
ブレーキ解除スイッチ	なし			
許容トルク	1.4 N·m			
許容負荷モーメント	2.9 N·m		Ma1.9, Mb2.7, Mc2.9 N·m	Ma2.9, Mb2.9, Mc2.9 N·m
使用周囲温度・湿度	温度0~40℃ 湿度20~85% RH以下(結露なきこと)			
保護等級	IP20			
耐振動・耐衝撃	衝撃・振動が加わらないこと			
騒音 (注4)	75dB以下			
海外対応規格	CEマーク、RoHS指令			
モーター種類	パルスモーター			
第1アーム	-			
第2アーム	-			
上下軸	-			
回転軸	-			
エンコーダ種類	バッテリーレスアプノリユート			
エンコーダパルス数	8192 pulse/rev			
納期	ホームページ[納期照会]に記載			

(注) グリッパーのエンコーダは、インクリメンタル仕様、800pulse/revです。

先端軸許容負荷慣性モーメント

軸数	先端軸許容負荷慣性モーメント
3軸仕様	0.01kg・m ²
4軸仕様	0.003kg・m ²
3軸仕様 中型グリッパー付き (GM)	0.002kg・m ²
3軸仕様 大型グリッパー付き (GL)	0.009kg・m ²

先端軸許容負荷慣性モーメントは、スカラロボットの先端スプライン軸の中心換算の慣性モーメント許容値です。先端軸から負荷重心までのオフセット量は、以下の数値以内としてください。負荷重心位置が先端軸を離れた場合は、速度・加速度を適宜落とす必要があります。



	水平方向	上下方向
グリッパー無し仕様	30mm以下	100mm以下
グリッパー付き仕様	0mm	50mm以下

グリッパー付き仕様の上下方向は、グリッパーのフィンガー取付面から負荷重心までとします。

加減速度設定の目安

連続で動作が必要な場合は、加減速度設定とデューティサイクル設定目安のグラフの範囲で動作をさせていただきます。

■PTP動作

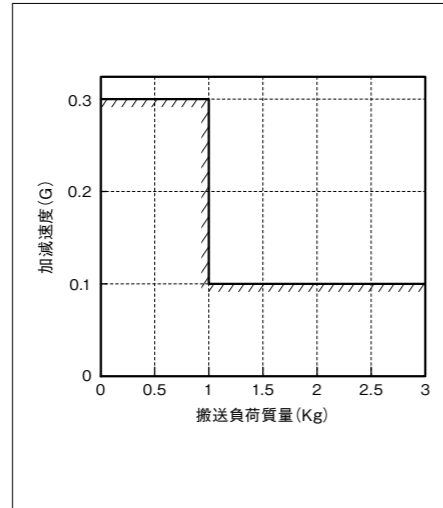
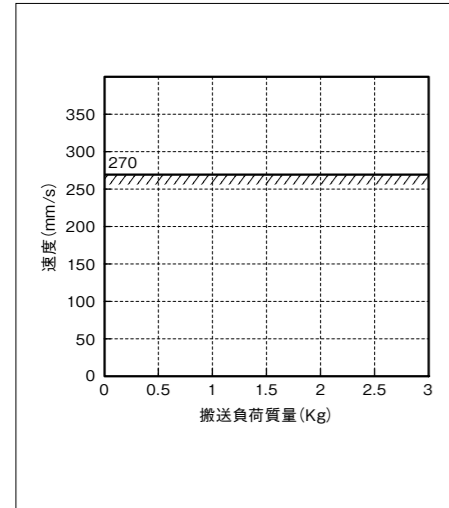
速度および加減速度は、搬送負荷により運転可能な値が100%として適用されます(最適速度・最適加減速度機能)。目的とする速度および加減速度になるように調整をしてください。

- (1) 最適速度・最適加減速度機能は、あらゆる動作パターンで動作可能であることを保証するものではありません。
- (2) 著しい振動が生じる場合は、故障および寿命の低下原因となりますので、適宜、速度や加減速度を落として使用してください。

■CP動作

速度および加減速度を下記グラフの値を上限として設定をしてください。

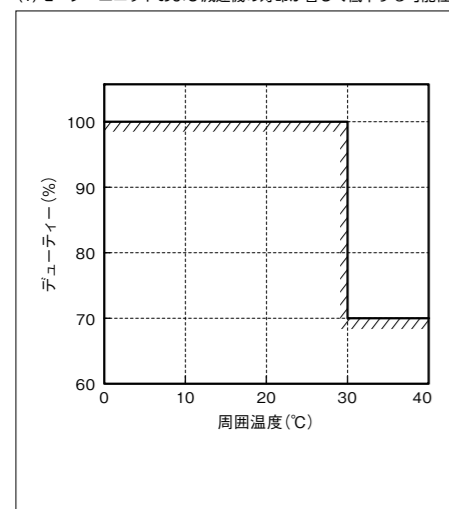
- (1) 著しい振動が生じる場合、故障および寿命の低下原因となりますので、適宜、速度、加減速度を落として使用してください。



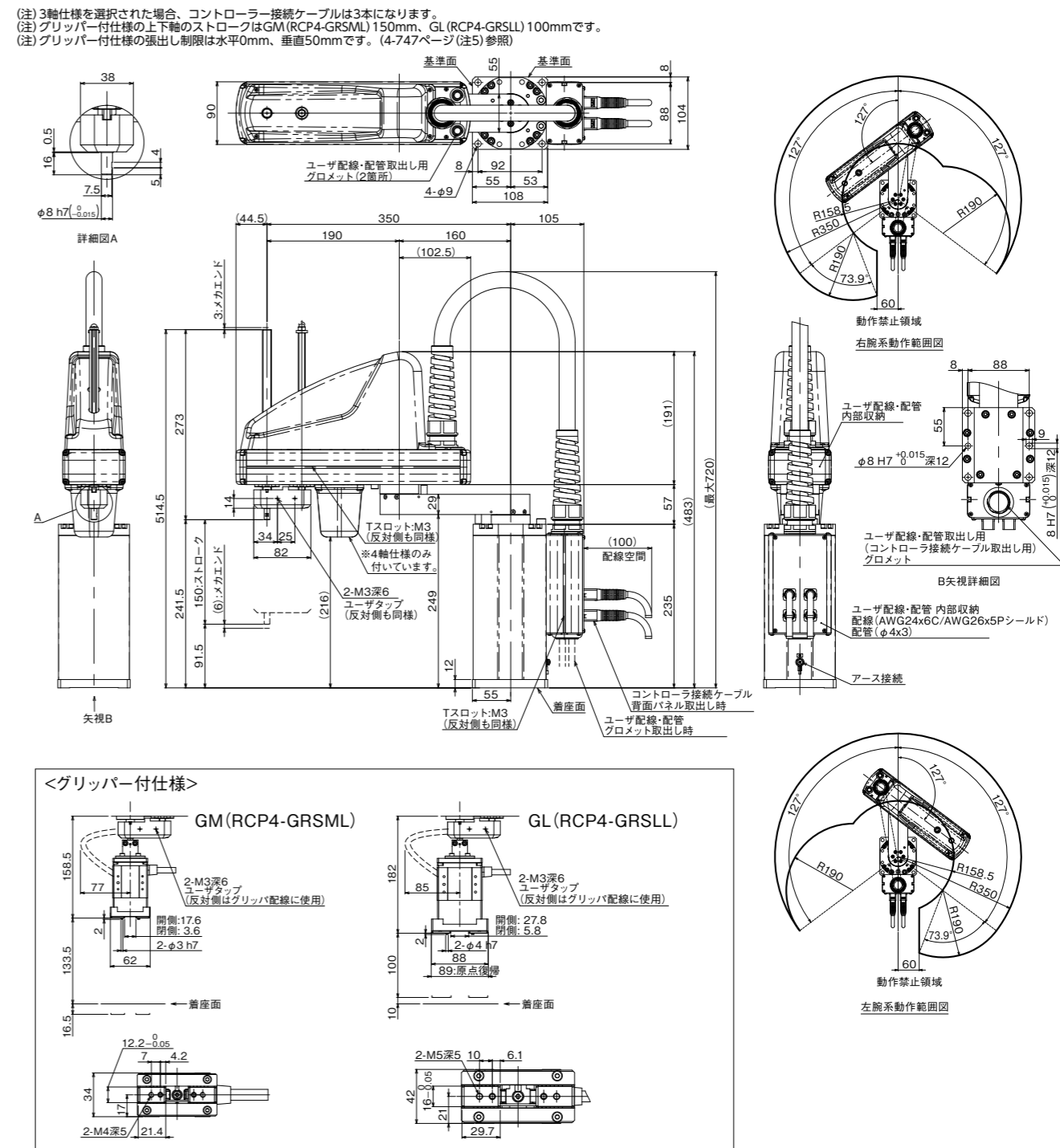
■デューティサイクル設定

デューティサイクルとは、1サイクル中にロボットが動作している時間を%で表した稼働率です。本ロボットにおいて、モーターユニットおよび減速機の発熱を抑えるため、周囲温度に応じたデューティサイクルの制限を設けています。PTP動作、CP動作ともに、下記グラフの値を上限として運転してください。また、連続動作運転は30分以内にしてください。

- (1) モーターユニットおよび減速機の寿命が著しく低下する可能性がありますので、上限値以内のデューティサイクルで運転してください。



寸法図



■質量

項目	内容	
質量	3軸仕様	12.0kg
	4軸仕様	13.0kg
	3軸仕様	12.5kg
	3軸仕様 中型グリッパー付き(GM)	12.5kg
	3軸仕様 大型グリッパー付き(GL)	13.0kg

■適応コントローラ

本ページのアクチュエーターは下記のコントローラで動作が可能です。ご使用になる用途に応じたタイプをご選択ください。

名称	外観	最大接続可能軸数	電源電圧	ポジションナー	パルス列	プログラム	制御方法											最大位置決め点数	標準価格	参照ページ
							ネットワーク ※選択													
DV	CC	CIE	PR	CN	ML	ML3	EC	EP	PRT	SSN	ECM									
MSL-PCX/PGX		4	単相AC 100~230V	-	-	●	●	●	●	●	●	●	●	●	●	●	30000	-	7-257	

(注) DV、CCなどのネットワーク略称記号については、7-17ページをご確認ください。