

# IXP-3W4515 IXP-4W4515

防塵・防滴  
バッテリーレスアブソ  
アーム長 450mm

■型式項目

IXP -  W 45 15 - WA -  - P3

シリーズ	軸数	タイプ	アーム長	上下軸ストローク	エンコーダー種類	ケーブル長	適応コントローラー
IXP	3	W	45	15	WA	3L 3m	P3
	4		450mm	150mm	バッテリーレスアブソ仕様	5L 5m	MSEL

下記ケーブル長 価格表参照



(注) 写真は4軸仕様です。

## 価格表 (標準価格)

仕様	型式	標準価格
3軸仕様	IXP-3W4515	-
4軸仕様	IXP-4W4515	-

## 別売オプション価格表 (標準価格)

名称	型式	参照頁	標準価格
フランジ	IXP-FL-2	7-692	-

(注) 別途ご注文ください。

## ケーブル長価格表 (標準価格) <1台あたり>

種類	ケーブル記号	長さ	P3
標準タイプ	3L	3m	-
	5L	5m	-

**POINT**  
選定上の注意

- (注1) ~ (注5) は 7-677ページをご参照ください。
- 上下軸のブレーキは付いていません。独自の構造により、サーボ OFF 時でも、保持が可能です。
- 上下軸での押付け制御はできません。
- ツールや押付け側にバネなどのバフアーを設けた場合の許容押付け力は 60N 以下となります。
- 腕系切替の際は一旦アームが直線上に伸びるため、周辺機器との干渉にご注意ください。
- フランジオプションをご用意しています。詳細は 7-692ページをご参照ください。

## メインスペック

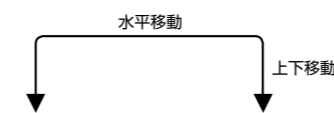
項目	内容	
	3軸仕様	4軸仕様
最大可搬質量 (kg) (注1)	3	
合成最高速度 (mm/s)	2194	
速度 (注2)	第1アーム (度/s)	135
	第2アーム (度/s)	342
	上下軸 (mm/s)	270
	回転軸 (度/s)	- 1000
押付け (N)	上限	不可
	下限	不可
アーム長 (mm)	450	
各軸アーム長 (mm)	第1アーム	260
	第2アーム	190
各軸動作範囲	第1アーム (度)	±127
	第2アーム (度)	±127
	上下軸 (mm)	150
	回転軸 (度)	- ±360

項目	内容	
	3軸仕様	4軸仕様
位置線返し精度 (注3)	水平面内	±0.030 mm
	上下軸	±0.020 mm
	回転軸	±0.020 度
ユーザー配線	なし	
ユーザー配管	なし	
アラーム表示灯	なし	
ブレーキ解除スイッチ	なし	
先端軸	許容トルク	1.4 N・m
	許容負荷モーメント	2.9 N・m
主要部材質	1-345ページをご確認ください。	
使用周囲温度・湿度	温度0~40℃ 湿度20~85% RH以下 (結露なきこと)	
保護等級	IP65 (ジャバラ部は除く)	
エアバージ圧力 (注4)	1kPa	
耐振動・耐衝撃	衝撃・振動が加わらないこと	
騒音 (注5)	75dB以下	
海外対応規格	-	
モーター種類	パルスモーター	
	第1アーム	-
モーター容量	第2アーム	-
	上下軸	-
	回転軸	-
エンコーダー種類	バッテリーレスアブソリユート	
エンコーダーパルス数	8192 pulse/rev	
納期	ホームページ [納期照会] に記載	

## サイクルタイム

項目	時間
標準サイクルタイム	0.74秒
連続サイクルタイム	0.74秒

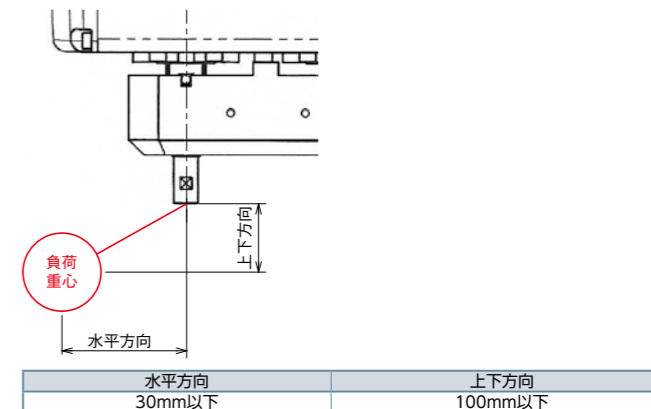
標準/連続サイクルタイムは下記の条件で、最速となる往復の動作設定にて動作をした場合の所要時間を表します。  
1kg搬送、上下移動25mm、水平移動300mm (粗位置決めアーチモーション)  
【標準サイクルタイム】  
最速動作の場合の所要時間です。一般に高速性能の目安となります。  
【連続サイクルタイム】  
連続動作を行う場合のサイクルタイムとなります。



## 先端軸許容負荷慣性モーメント

軸数	先端軸許容負荷慣性モーメント
3軸仕様	0.01 kg・m <sup>2</sup>
4軸仕様	0.003 kg・m <sup>2</sup>

先端軸許容負荷慣性モーメントは、スカラロボットの先端スプライン軸の中心換算の慣性モーメント許容値です。先端軸から負荷重心までのオフセット量は、以下の数値以内としてください。負荷重心位置が先端軸を離れた場合は、速度・加速度を適宜落とす必要があります。



加減速度設定の目安

連続で動作が必要な場合は、加減速度設定とデューティサイクル設定目安のグラフの範囲で動作をさせていただきます。

■PTP動作

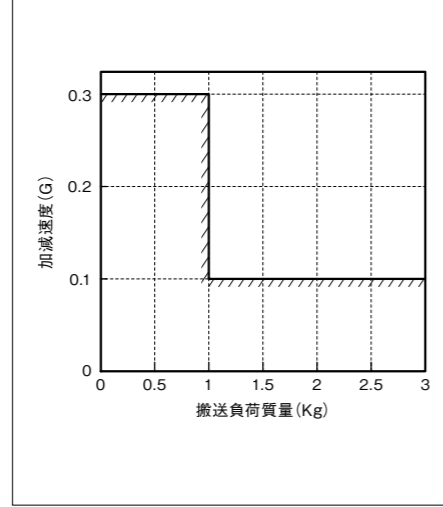
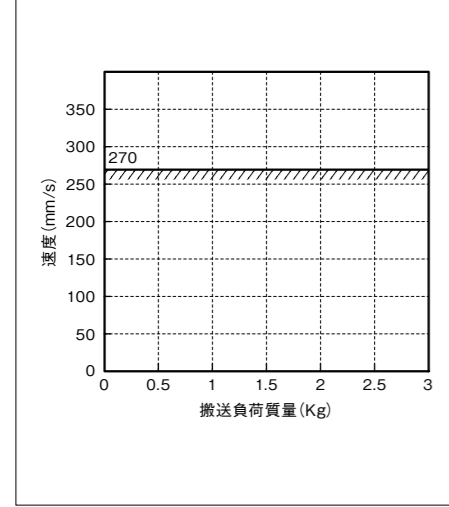
速度および加減速度は、搬送負荷により運転可能な値が100%として適用されます(最適速度・最適加減速度機能)。目的とする速度および加減速度になるように調整をしてください。

- (1) 最適速度・最適加減速度機能は、あらゆる動作パターンで動作可能であることを保証するものではありません。
- (2) 著しい振動が生じる場合は、故障および寿命の低下原因となりますので、適宜、速度や加減速度を落として使用してください。

■CP動作

速度および加減速度を下記グラフの値を上限として設定をしてください。

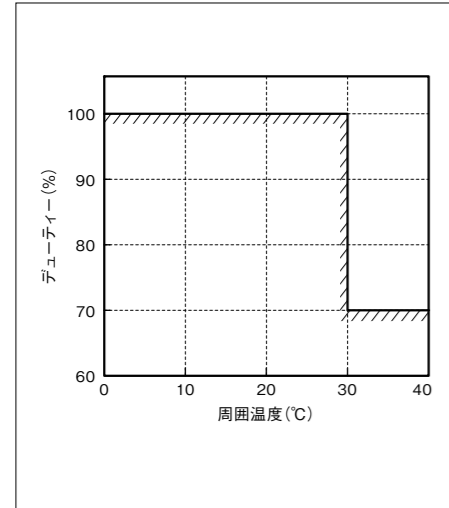
- (1) 著しい振動が生じる場合、故障および寿命の低下原因となりますので、適宜、速度、加減速度を落として使用してください。



■デューティサイクル設定

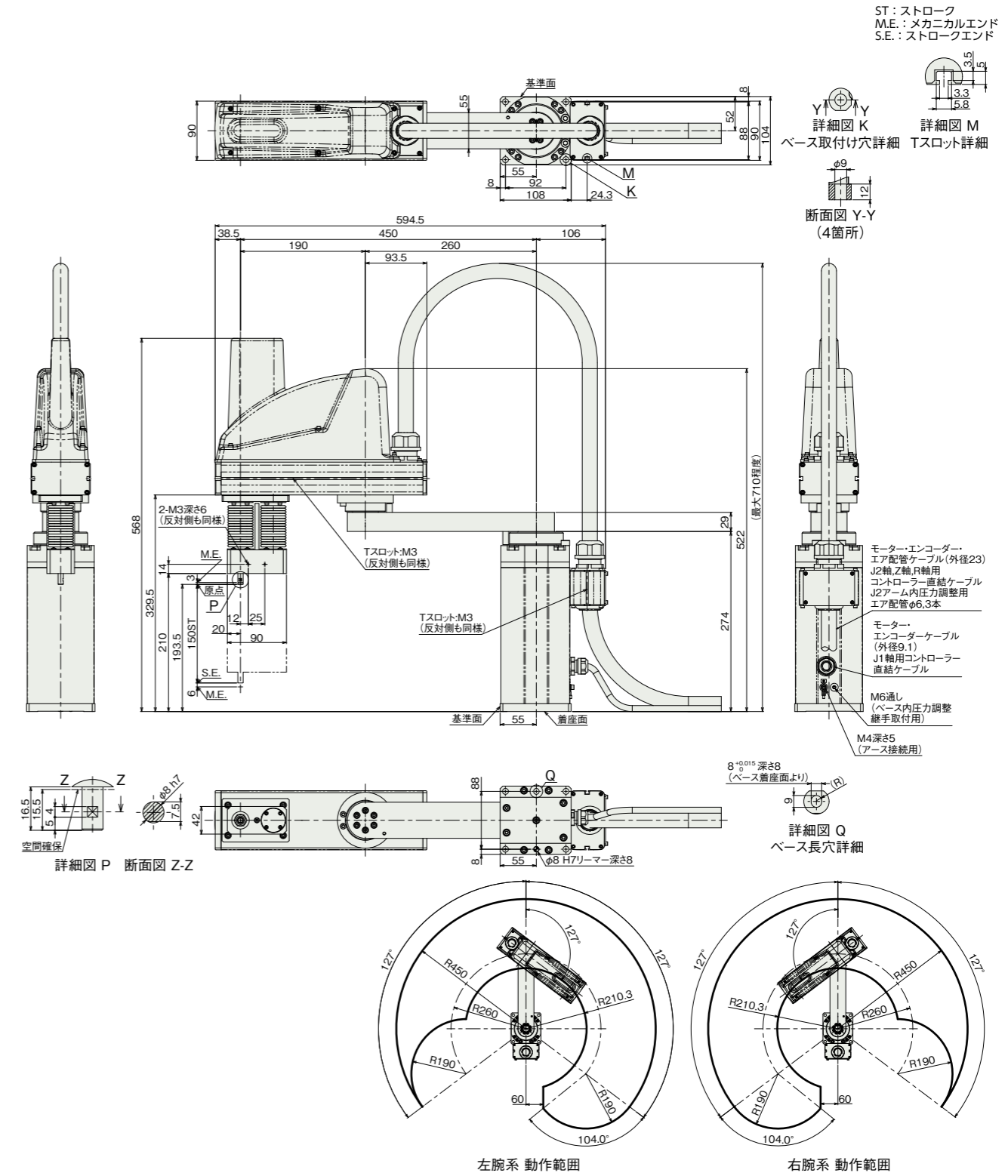
デューティサイクルとは、1サイクル中にロボットが動作している時間を%で表した稼働率です。本ロボットにおいて、モーターユニットおよび減速機の発熱を抑えるため、周囲温度に応じたデューティサイクルの制限を設けています。PTP動作、CP動作ともに、下記グラフの値を上限として運転してください。また、連続動作運転は30分以内にしてください。

- (1) モーターユニットおよび減速機の寿命が著しく低下する可能性がありますので、上限値以内のデューティサイクルで運転してください。



寸法図

■IXP-3W4515

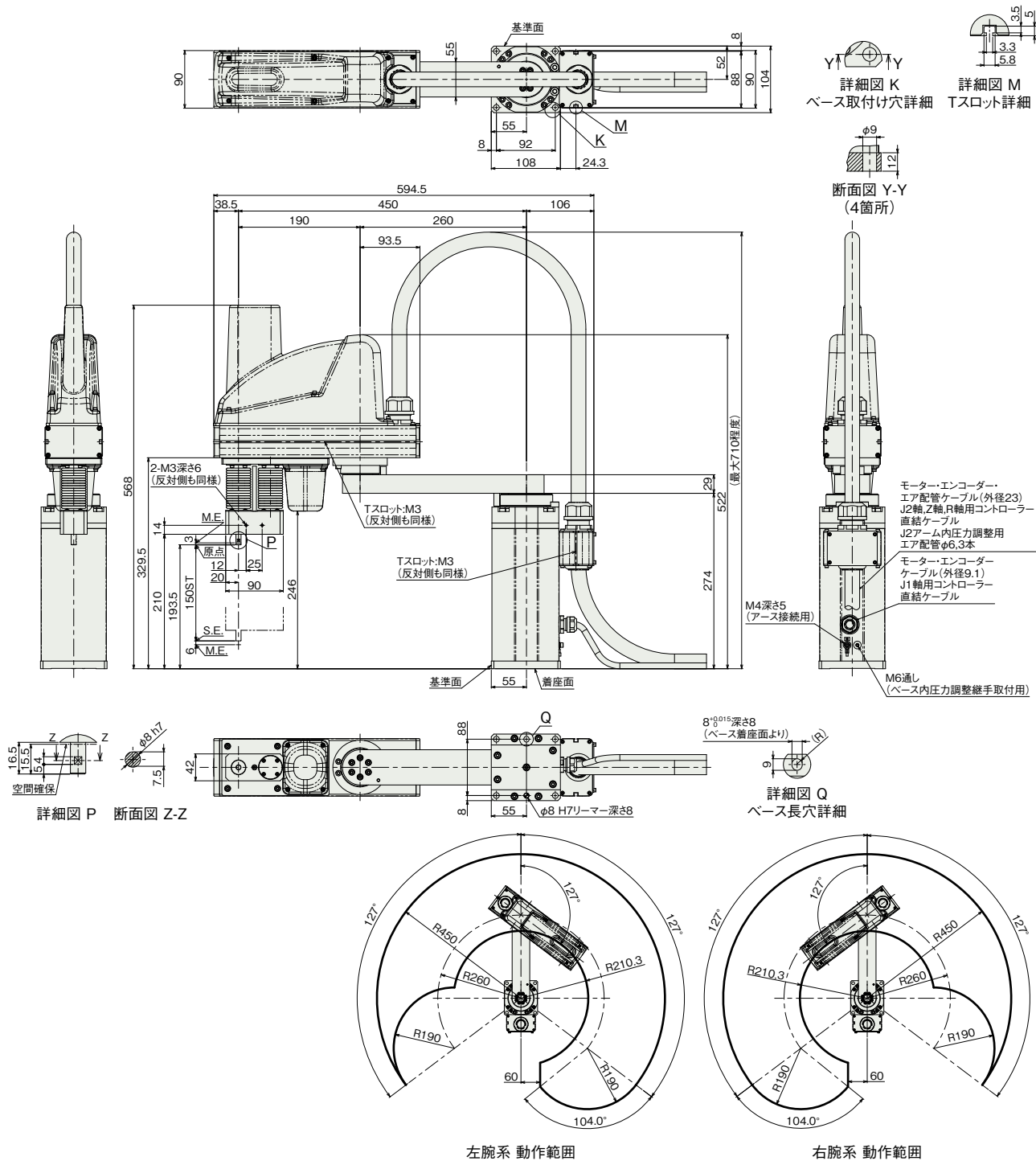


■質量

項目	内容
質量	3軸仕様 18.0kg

■IXP-4W4515

ST: ストローク  
M.E.: メカニカルエンド  
S.E.: ストロークエンド



■質量

項目	内容
質量	4軸仕様 19.0kg

■適応コントローラー

本ページのアクチュエーターは下記のコントローラーで動作が可能です。ご使用になる用途に応じたタイプをご選択ください。

名称	外観	最大接続 可能軸数	電源電圧	制御方法												最大位置決め点数	標準価格	参照ページ			
				ポジショナー	パルス列	プログラム	ネットワーク						※選択								
				DV	CC	CIE	PR	CN	ML	ML3	EC	EP	PRT	SSN	ECM						
MSEL-PCX/PGX		4	単相AC 100~230V	-	-	●	●	●	-	●	-	-	-	●	●	●	-	-	30000	-	8-259

(注) DV, CCなどのネットワーク略称記号については、8-17ページをご確認ください。