

LSA-S10SS

簡易防塵 シングル
スライダー 本体幅
100mm シャフト
タイプ

■型式項目

LSA - S10SS - I - 200 - T2

シリーズ	タイプ	エンコーダー種類 インクリメンタル	対応ドライバー出力 200 200W	ストローク 90 90mm 2070 2070mm (90mm毎)	適応コントローラー T2 SCON SSEL XSEL-P/Q	ケーブル長 N 無し S 3m M 5m X 長さ指定	オプション 下記オプション 価格表参照
------	-----	----------------------	-----------------------	--	--	---	---------------------------

RoHS



- POINT**
選定上の注意
- ストロークが短い場合最高速度に到達しない場合があります。
 - 「メインスペック」の可搬質量は、最大可搬質量です。動作条件により可搬質量は異なります。詳細は「加減速度と可搬質量の相関図」をご参照ください。
 - 垂直設置でのご使用は出来ませんのでご注意ください。
 - 取付姿勢によっては注意が必要です。詳細は 1-361 ページをご参照ください。
 - 張出し負荷長の目安は、Ma・Mb・Mc 方向 300mm 以下です。

■ストローク別価格表(標準価格)

ストローク (mm)	標準価格	ストローク (mm)	標準価格
90	-	1170	-
180	-	1260	-
270	-	1350	-
360	-	1440	-
450	-	1530	-
540	-	1620	-
630	-	1710	-
720	-	1800	-
810	-	1890	-
900	-	1980	-
990	-	2070	-
1080	-	-	-

■オプション価格表(標準価格)

名称	型式	参照頁	標準価格	名称	型式	参照頁	標準価格
水平設置	CT2	2-675	-	横立て設置 +	US5	2-675	-
	CT3	2-675	-	ユーザー用ケーブルベース	US6	2-675	-
	CT4	2-675	-		UM1	2-675	-
横立て設置	CT5	2-675	-	水平設置 +	UM2	2-675	-
	CT6	2-675	-	ユーザー用ケーブルベースM	UM3	2-675	-
水平設置 + ユーザー用ケーブルベース	US1	2-675	-		UM4	2-675	-
	US2	2-675	-	横立て設置 +	UM5	2-675	-
	US3	2-675	-	ユーザー用ケーブルベースM	UM6	2-675	-
	US4	2-675	-				

■ケーブル長価格表(標準価格)

種類	ケーブル記号	T2
標準タイプ	S(3m)	-
	M(5m)	-
長さ指定	X06(6m) ~ X10(10m)	-
	X11(11m) ~ X15(15m)	-
	X16(16m) ~ X20(20m)	-
	X21(21m) ~ X25(25m)	-
	X26(26m) ~ X30(30m)	-
		-

(注) ロボットケーブルです。
(注) コントローラー-SCON・SSELを使用する際は、最長20mまでです。

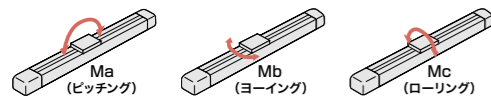
■メインスペック

項目	内容	
水平	可搬質量	最大可搬質量 (kg) 15
	速度/加減速度	最高速度 (mm/s) 2500
		定格加減速度 (G) 1
		最高加減速度 (G) 3
	推力	定格推力 (N) 65
最大推力 (N) 260		
ストローク	最小ストローク (mm) 90	
	最大ストローク (mm) 2070	
	ストロークピッチ (mm) 90	

項目	内容
駆動方式	リニアサーボモーター
繰返し位置決め精度	±0.005mm
ロストモーション	0.02mm以下
ベース	材質: アルミ 白色アルマイト処理
リニアガイド	直動無限循環型
静的許容モーメント	-
	-
	-
動的許容モーメント (注1)	Ma: 56N・m
	Mb: 80N・m
	Mc: 48N・m
使用周囲温度・湿度	0~40°C、Max85% RH以下 (結露なきこと)
保護等級	IP20
耐振動・耐衝撃	4.9m/s ² 100Hz以下
海外対応規格	RoHS指令
モーター種類	ACサーボモーター
エンコーダー種類	インクリメンタル
エンコーダーパルス数	1 μm
納期	ホームページ [納期照会] に記載

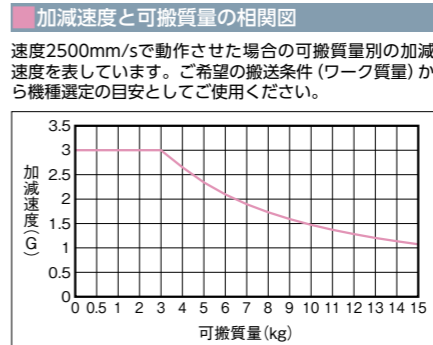
(注1) 基準定格寿命10,000kmの場合です。走行寿命は運転条件、取付け状態によって異なります。1-342ページにて走行寿命をご確認ください。

■スライダータイプモーメント方向



■ストロークと最高速度

ストローク (mm)	90~2070 (90mm毎)
最高速度 (mm/s)	2500

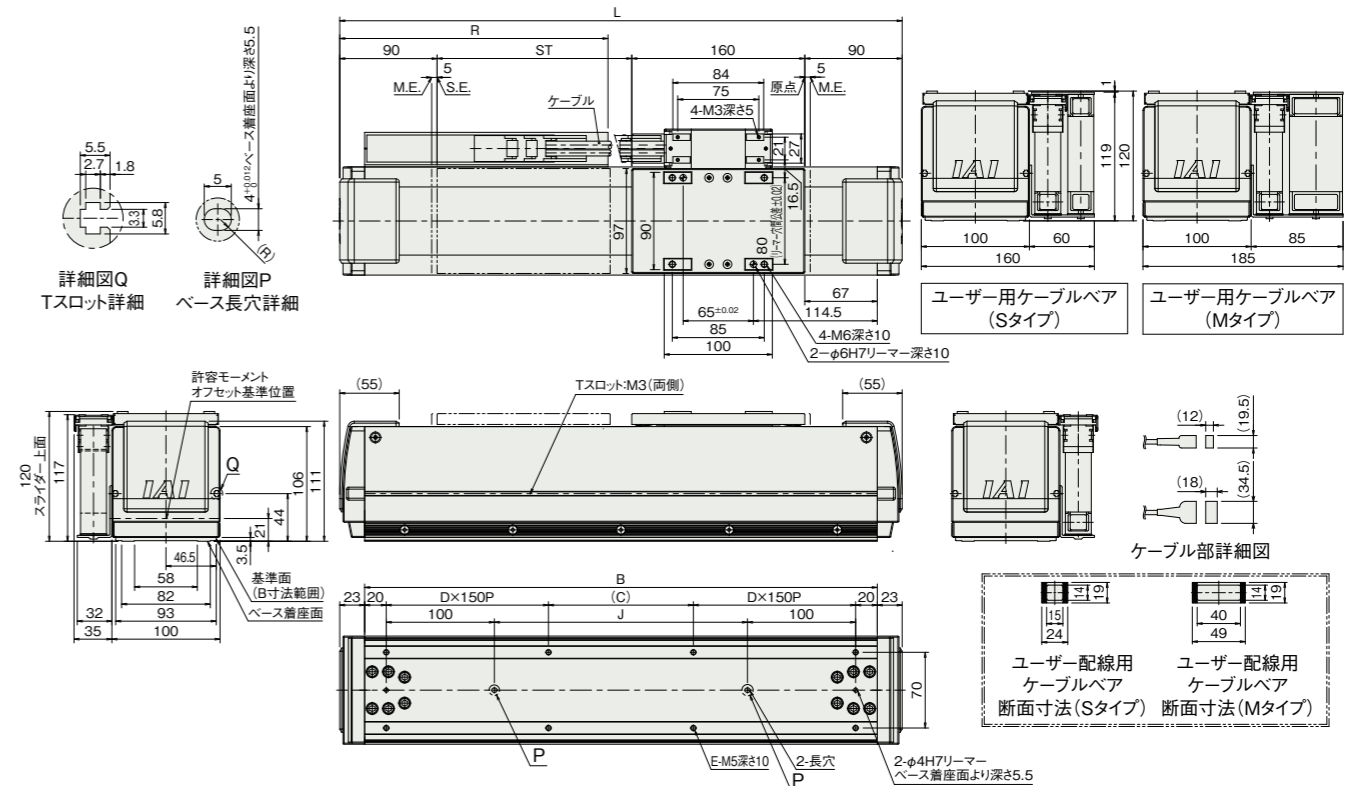


(注) デューティーは考慮されていませんのでご注意ください。

■寸法図

■水平仕様(標準)

(注) 原点復帰時はスライダーがM.E.まで移動しますので周囲との干渉にご注意ください。
(注) 標準ケーブルベース内へのケーブル追加は出来ません。追加の際にはユーザー用ケーブルベースをご利用ください。



■ストローク別寸法

ストローク	90	180	270	360	450	540	630	720	810	900	990	1080	1170	1260	1350	1440	1530	1620	1710	1800	1890	1980	2070
L	430	520	610	700	790	880	970	1060	1150	1240	1330	1420	1510	1600	1690	1780	1870	1960	2050	2140	2230	2320	2410
B	384	474	564	654	744	834	924	1014	1104	1194	1284	1374	1464	1554	1644	1734	1824	1914	2004	2094	2184	2274	2364
C	44	134	224	314	404	494	584	674	764	854	944	1034	1124	1214	1304	1394	1484	1574	1664	1754	1844	1934	2024
D	1	1	1	2	2	2	2	3	3	3	4	4	4	5	5	5	5	6	6	6	7	7	7
E	8	8	8	12	12	12	12	16	16	16	20	20	20	24	24	24	24	28	28	28	32	32	32
J	144	234	324	414	504	594	684	774	864	954	1044	1134	1224	1314	1404	1494	1584	1674	1764	1854	1944	2034	2124
R	203	253	278	328	378	428	478	503	553	603	653	703	728	778	828	878	928	953	1003	1053	1103	1153	1178

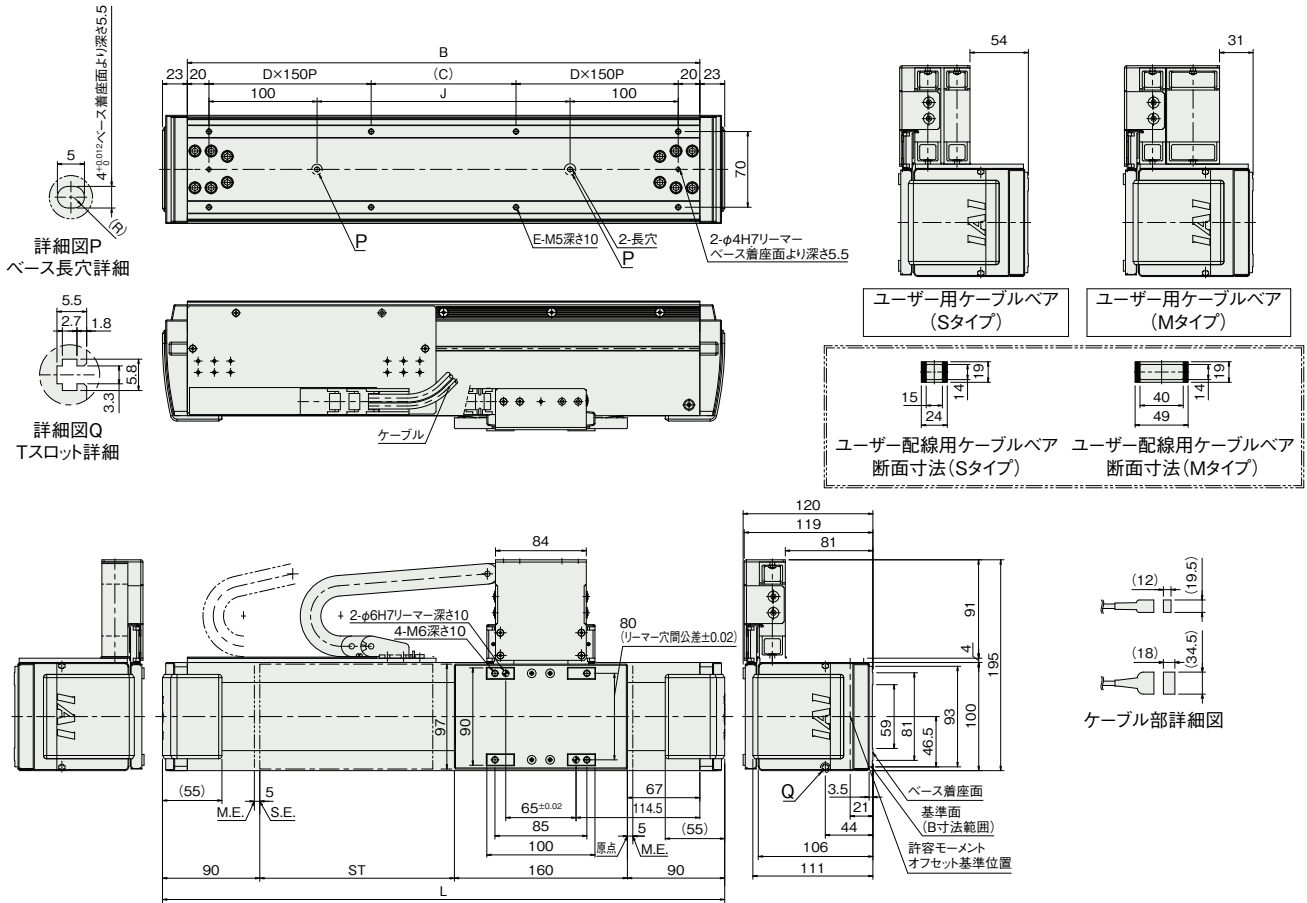
■ストローク別質量

ストローク	90	180	270	360	450	540	630	720	810	900	990	1080	1170	1260	1350	1440	1530	1620	1710	1800	1890	1980	2070
質量 (kg)	8.4	9.2	10.1	10.9	11.7	12.6	13.4	14.2	15.1	15.9	16.7	17.6	18.4	19.2	20.1	20.9	21.7	22.6	23.4	24.2	25.1	25.9	26.7

■横立て仕様(標準)

(注) 原点復帰時はスライダがM.E.まで移動しますので周囲との干渉にご注意ください。
 (注) 標準ケーブルペア内へのケーブル追加は出来ません。追加の際にはユーザー用ケーブルペアをご利用ください。
 (注) 勝手違い仕様CT6を選択の場合は、原点復帰方向は逆になります。

ST: ストローク
 M.E.: メカニカルエンド
 S.E.: ストロークエンド



■ストローク別寸法

ストローク	90	180	270	360	450	540	630	720	810	900	990	1080	1170	1260	1350	1440	1530	1620	1710	1800	1890	1980	2070
L	430	520	610	700	790	880	970	1060	1150	1240	1330	1420	1510	1600	1690	1780	1870	1960	2050	2140	2230	2320	2410
B	384	474	564	654	744	834	924	1014	1104	1194	1284	1374	1464	1554	1644	1734	1824	1914	2004	2094	2184	2274	2364
C	44	134	224	314	404	494	584	674	764	854	944	1034	1124	1214	1304	1394	1484	1574	1664	1754	1844	1934	2024
D	1	1	1	2	2	2	2	3	3	3	4	4	4	5	5	5	6	6	6	7	7	7	7
E	8	8	8	12	12	12	12	16	16	16	20	20	20	24	24	24	24	28	28	28	32	32	32
J	144	234	324	414	504	594	684	774	864	954	1044	1134	1224	1314	1404	1494	1584	1674	1764	1854	1944	2034	2124

■ストローク別質量

ストローク	90	180	270	360	450	540	630	720	810	900	990	1080	1170	1260	1350	1440	1530	1620	1710	1800	1890	1980	2070
質量(kg)	8.9	9.7	10.6	11.4	12.2	13.1	13.9	14.7	15.6	16.4	17.2	18.1	18.9	19.7	20.6	21.4	22.2	23.1	23.9	24.7	25.6	26.4	27.2

■適応コントローラー

本ページのアクチュエーターは下記のコントローラーで動作が可能です。ご使用になる用途に応じたタイプをご選択ください。

名称	外観	最大接続可能軸数	電源電圧	制御方法														最大位置決め点数	標準価格	参照ページ
				ポジション	パルス列	プログラム	ネットワーク ※選択													
				DV	CC	CIE	PR	CN	ML	ML3	EC	EP	PRT	SSN	ECM					
SCON-CB/CGB		1	単相AC200V	●	●	-	●	●	●	●	●	●	●	●	●	-	-	512 (ネットワーク仕様は768)	-	7-145
SCON-LC/LCG		1		-	-	●	●	-	●	●	-	●	●	●	-	-	512 (ネットワーク仕様は768)		-	7-175
SSEL-CS		2	単相AC100V/200V	●	-	●	●	-	-	-	-	●	-	-	-	-	20000	-	7-231	
XSEL-P/Q		6	単相AC200V 三相AC200V	-	-	●	●	-	●	-	-	-	●	-	-	-	20000	-	7-259	

(注) DV, CCなどのネットワーク略称記号については、7-15ページをご確認ください。
 (注) XSEL-P/Qの5、6軸目は接続できません。