

LSA-S8SM

簡易防塵 マルチ
スライダー 本体幅
80mm シャフト
タイプ

型式項目

LSA - S8SM - I - 100 - T2

シリーズ	タイプ	エンコーダー種類 インクリメンタル	対応ドライバー出力 100 100W	ストローク 60 60mm 1440 1440mm (60mm毎)	適応コントローラー T2 SCON SSEL XSEL-P/Q	ケーブル長 N 無し S 3m M 5m X □ 長さ指定	オプション 下記オプション 価格表参照
------	-----	----------------------	-----------------------	--	--	---	---------------------------

RoHS



- POINT**
選定上の注意
- ストロークが短い場合最高速度に到達しない場合があります。
 - 「メインスペック」の可搬質量は、最大可搬質量です。動作条件により可搬質量は異なります。詳細は「加減速度と可搬質量の相関図」をご参照ください。
 - 垂直設置でのご使用は出来ませんのでご注意ください。
 - 取付姿勢によっては注意が必要です。詳細は1-361ページをご参照ください。
 - ケーブルベアの位置を勝手違いにしたい場合は、本体が左右対称ですので、本体を水平に180度回転させて設置してください。
 - 張出し負荷長の目安は、Ma・Mb・Mc方向300mm以下です。

ストローク別価格表(標準価格)

ストローク (mm)	標準価格	ストローク (mm)	標準価格
60	-	780	-
120	-	840	-
180	-	900	-
240	-	960	-
300	-	1020	-
360	-	1080	-
420	-	1140	-
480	-	1200	-
540	-	1260	-
600	-	1320	-
660	-	1380	-
720	-	1440	-

オプション価格表(標準価格)

名称	型式	参照頁	標準価格
横立て設置	CT5	2-675	-
水平設置 + ユーザー用ケーブルベアS	US1	2-675	-
横立て設置 + ユーザー用ケーブルベアS	US5	2-675	-
水平設置 + ユーザー用ケーブルベアM	UM1	2-675	-
横立て設置 + ユーザー用ケーブルベアM	UM5	2-675	-

ケーブル長価格表(標準価格)

種類	ケーブル記号	T2
標準タイプ	S(3m)	-
	M(5m)	-
長さ指定	X06(6m) ~ X10(10m)	-
	X11(11m) ~ X15(15m)	-
	X16(16m) ~ X20(20m)	-
	X21(21m) ~ X25(25m)	-
	X26(26m) ~ X30(30m)	-

(注) ロボットケーブルです。
(注) コントローラーSCON・SSELを使用する際は、最長20mまでです。

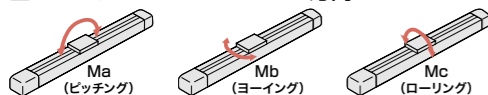
メインスペック

項目	内容	
水平	可搬質量	最大可搬質量 (kg) 5
	速度/加減速度	最高速度 (mm/s) 2500
		定格加減速度 (G) 1
		最高加減速度 (G) 3
	推力	定格推力 (N) 25
最大推力 (N) 100		
ストローク	最小ストローク (mm) 60	
	最大ストローク (mm) 1440	
	ストロークピッチ (mm) 60	

項目	内容
駆動方式	リニアサーボモーター
繰返し位置決め精度	±0.005mm
ロストモーション	0.02mm以下
ベース	材質：アルミ 白色アルマイト処理
リニアガイド	直動無限循環型
静的許容モーメント	-
	-
	-
動的許容モーメント (注1)	Ma: 43N・m
	Mb: 61N・m
	Mc: 29N・m
使用周囲温度・湿度	0~40℃、Max85%RH以下(結露なきこと)
保護等級	IP20
耐振動・耐衝撃	4.9m/s ² 100Hz以下
海外対応規格	RoHS指令
モーター種類	ACサーボモーター
エンコーダー種類	インクリメンタル
エンコーダーパルス数	1μm
納期	ホームページ[納期照会]に記載

(注1) 基準定格寿命10,000kmの場合です。走行寿命は運転条件、取付け状態によって異なります。1-342ページにて走行寿命をご確認ください。

スライダタイプモーメント方向

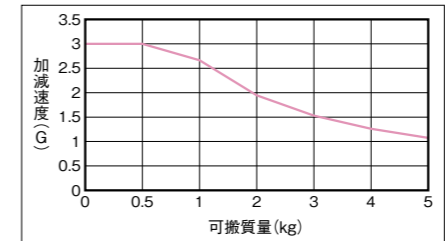


ストロークと最高速度

ストローク (mm)	60~1440 (60mm毎)
最高速度 (mm/s)	2500

加減速度と可搬質量の相関図

速度2500mm/sで動作させた場合の可搬質量別の加減速度を表しています。ご希望の搬送条件(ワーク質量)から機種選定の目安としてご使用ください。

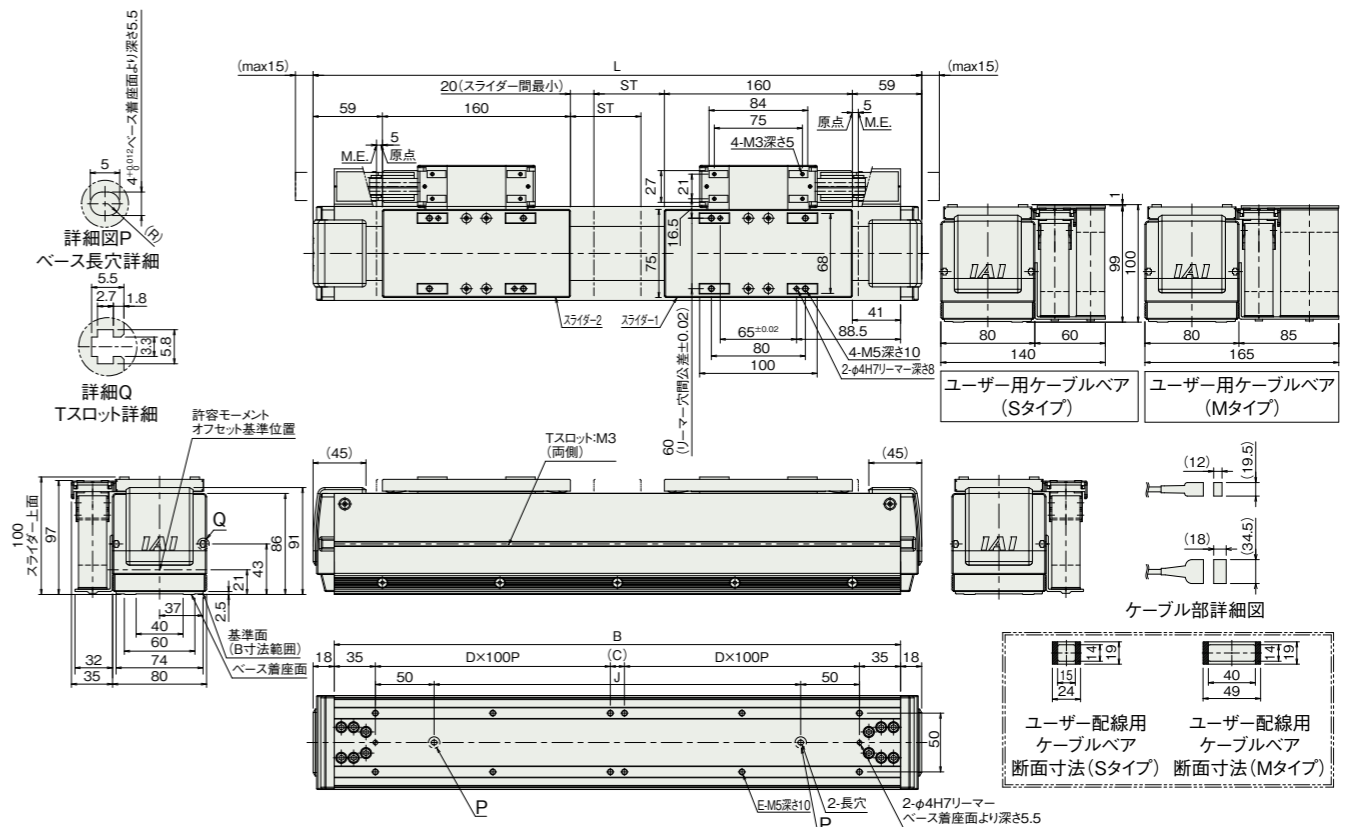


(注) デューティーは考慮されていませんのでご注意ください。

寸法図

■水平仕様(標準)

(注) 原点復帰時はスライダがM.E.まで移動しますので周囲との干渉にご注意ください。
(注) 標準ケーブルベア内へのケーブル追加は出来ません。追加の際にはユーザー用ケーブルベアをご利用ください。



■ストローク別寸法

ストローク	60	120	180	240	300	360	420	480	540	600	660	720	780	840	900	960	1020	1080	1140	1200	1260	1320	1380	1440
L	518	578	638	698	758	818	878	938	998	1058	1118	1178	1238	1298	1358	1418	1478	1538	1598	1658	1718	1778	1838	1898
B	482	542	602	662	722	782	842	902	962	1022	1082	1142	1202	1262	1322	1382	1442	1502	1562	1622	1682	1742	1802	1862
C	12	72	132	192	252	312	372	432	492	552	612	672	732	792	852	912	972	1032	1092	1152	1212	1272	1332	1392
D	2	2	2	2	3	3	3	4	4	4	5	5	5	5	6	6	6	7	7	7	8	8	8	8
E	12	12	12	12	16	16	16	20	20	20	24	24	24	24	28	28	28	32	32	32	36	36	36	36
J	312	372	432	492	552	612	672	732	792	852	912	972	1032	1092	1152	1212	1272	1332	1392	1452	1512	1572	1632	1692

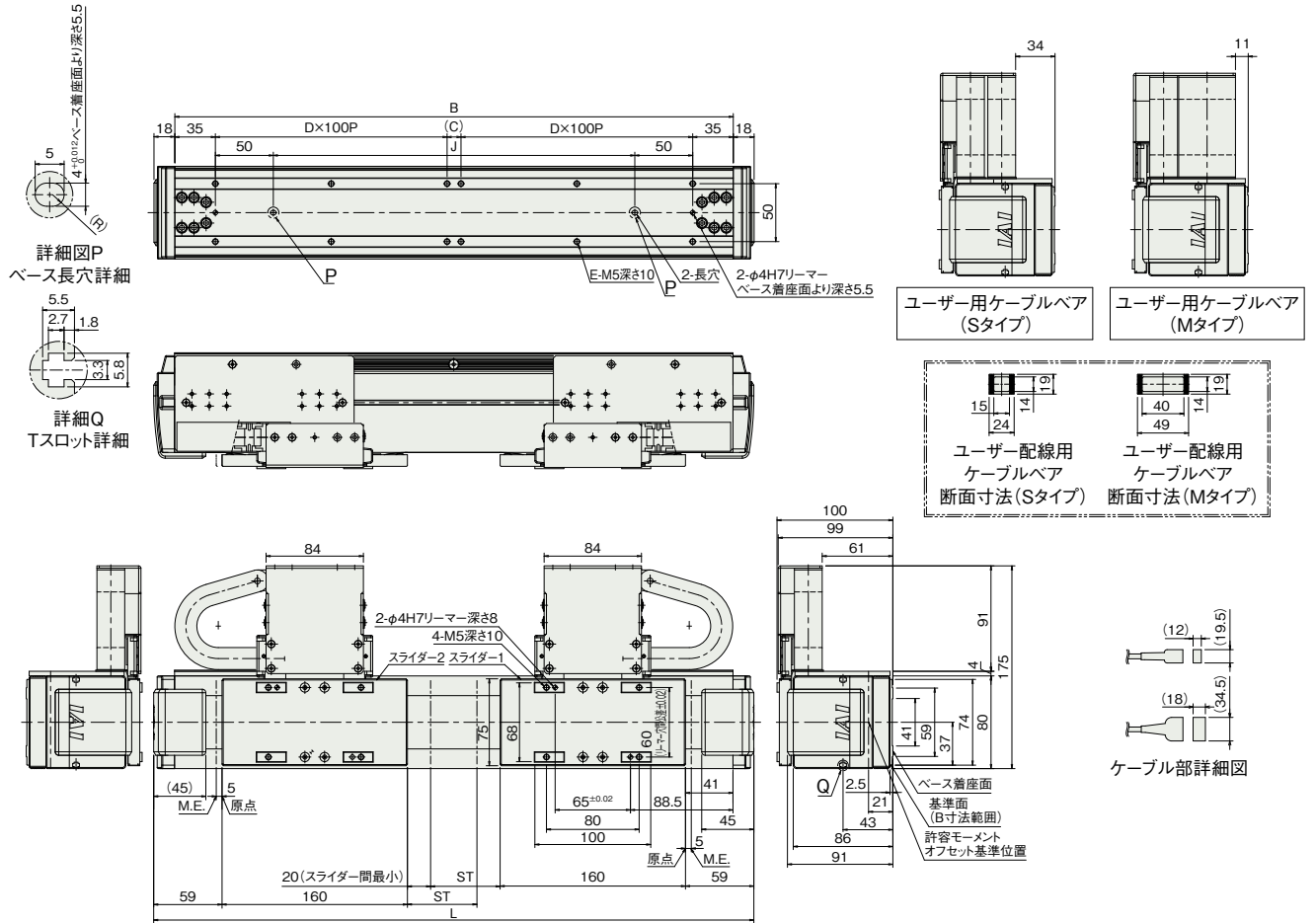
■ストローク別質量

ストローク	60	120	180	240	300	360	420	480	540	600	660	720	780	840	900	960	1020	1080	1140	1200	1260	1320	1380	1440
質量(kg)	7.4	7.7	8.1	8.4	8.8	9.1	9.5	9.9	10.2	10.6	10.9	11.3	11.6	12.0	12.4	12.7	13.1	13.4	13.8	14.1	14.5	14.9	15.2	15.6

■横立て仕様(標準)

(注) 原点復帰時はスライダがM.E.まで移動しますので周囲との干渉にご注意ください。
 (注) 標準ケーブルペア内へのケーブル追加は出来ません。追加の際にはユーザー用ケーブルペアをご利用ください。

ST: ストローク
 M.E.: メカニカルエンド



■ストローク別寸法

ストローク	60	120	180	240	300	360	420	480	540	600	660	720	780	840	900	960	1020	1080	1140	1200	1260	1320	1380	1440
L	518	578	638	698	758	818	878	938	998	1058	1118	1178	1238	1298	1358	1418	1478	1538	1598	1658	1718	1778	1838	1898
B	482	542	602	662	722	782	842	902	962	1022	1082	1142	1202	1262	1322	1382	1442	1502	1562	1622	1682	1742	1802	1862
C	12	72	132	192	252	312	372	432	492	552	612	672	732	792	852	912	972	1032	1092	1152	1212	1272	1332	1392
D	2	2	2	2	3	3	3	4	4	4	5	5	5	5	6	6	6	7	7	7	8	8	8	8
E	12	12	12	12	16	16	16	20	20	20	24	24	24	24	28	28	28	32	32	32	36	36	36	36
J	312	372	432	492	552	612	672	732	792	852	912	972	1032	1092	1152	1212	1272	1332	1392	1452	1512	1572	1632	1692

■ストローク別質量

ストローク	60	120	180	240	300	360	420	480	540	600	660	720	780	840	900	960	1020	1080	1140	1200	1260	1320	1380	1440
質量 (kg)	8.4	8.7	9.1	9.4	9.8	10.1	10.5	10.9	11.2	11.6	11.9	12.3	12.6	13.0	13.4	13.7	14.1	14.4	14.8	15.1	15.5	15.9	16.2	16.6

■適応コントローラ

本ページのアクチュエータは下記のコントローラで動作が可能です。ご使用になる用途に応じたタイプをご選択ください。

名称	外観	最大接続可能軸数	電源電圧	制御方法														最大位置決め点数	標準価格	参照ページ
				ポジショナー	パルス列	プログラム	ネットワーク ※選択													
				DV	CC	CIE	PR	CN	ML	ML3	EC	EP	PRT	SSN	ECM					
SCON-CB/CGB		1	単相AC200V	●	●	-	●	●	●	●	●	●	●	●	-	-	512 (ネットワーク仕様は768)	-	7-145	
SCON-LC/LCG		1		-	-	●	●	●	●	●	-	●	●	●	-	-	512 (ネットワーク仕様は768)	-	7-175	
SSEL-CS		2		●	-	●	●	-	-	-	-	-	●	-	-	-	20000	-	7-231	
XSEL-P/Q		6		●	-	●	●	-	-	-	-	-	●	-	-	-	20000	-	7-259	

(注) DV, CCなどのネットワーク略称記号については、7-15ページをご確認ください。

(注) XSEL-P/Qの5、6軸目は接続できません。

(注) マルチスライダは2軸コントローラか、SCON2台での制御になります。