

LSAS-N15SM

簡易防塵
マルチ
スライダー
本体幅
150
mm

■型式項目

LSAS - N15SM - G - 200S - [] - T2 - [] - []

シリーズ	タイプ	エンコーダー種類 シリアルエンコーダー 疑似アブソタイプ	対応ドライバー出力 200S 200W	ストローク 150 150mm 3950 3950mm (100mm毎)	適応コントローラー T2 SCON SSEL XSEL-P/Q XSEL-RA/SA	ケーブル長 N 無し S 3m M 5m X [] 長さ指定	オプション 下記オプション 価格表参照
------	-----	------------------------------------	------------------------	---	---	---	---------------------------



RoHS

水平 垂直 横立て 天吊り

(注) 写真はシングルスライダーです。

ストローク別価格表(標準価格)

ストローク (mm)	標準価格	ストローク (mm)	標準価格	ストローク (mm)	標準価格
150	-	1450	-	2750	-
250	-	1550	-	2850	-
350	-	1650	-	2950	-
450	-	1750	-	3050	-
550	-	1850	-	3150	-
650	-	1950	-	3250	-
750	-	2050	-	3350	-
850	-	2150	-	3450	-
950	-	2250	-	3550	-
1050	-	2350	-	3650	-
1150	-	2450	-	3750	-
1250	-	2550	-	3850	-
1350	-	2650	-	3950	-

POINT
選定上の注意

- ストロークが短い場合最高速度に到達しない場合があります。
- 「メインスペック」の可搬質量は、最大可搬質量です。動作条件により可搬質量は異なります。詳細は「加減速度と可搬質量の相関図」をご参照ください。
- 水平設置以外(垂直、横立て、天吊り等)でのご使用は出来ませんのでご注意ください。
- 張出し負荷長の目安は、Ma・Mb・Mc方向 450mm 以下です。

オプション価格表(標準価格)

名称	型式	参照頁	標準価格
水平設置 + ユーザー用ケーブルペアS(注1)	US1	2-675	-
水平設置 + ユーザー用ケーブルペアM(注1)	UM1	2-675	-

(注1) ユーザー用ケーブルペアは、ストロークが2000mm以下の場合のみ対応可能です。

ケーブル長価格表(標準価格)

種類	ケーブル記号	T2
標準タイプ	S(3m)	-
	M(5m)	-
長さ指定	X06(6m) ~ X10(10m)	-
	X11(11m) ~ X15(15m)	-
	X16(16m) ~ X20(20m)	-
		-

(注) ロボットケーブルです。

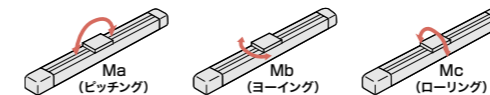
メインスペック

項目	内容	項目	内容		
水平	可搬質量	最大可搬質量 (kg)	20	駆動方式	リニアサーボモーター
	速度/加減速度	最高速度 (mm/s)	2500	繰返し位置決め精度	±0.005mm
		定格加減速度 (G)	0.5	ロストモーション	0.02mm以下
		最高加減速度 (G)	3	ベース	材質: アルミ 黒色アルマイト処理
	推力	定格推力 (N)	86	リニアガイド	直動無限循環型
最大推力 (N)		258	静的許容モーメント	-	
ストローク	最小ストローク (mm)	150	動的許容モーメント (注2)	Ma: 111N・m Mb: 66N・m Mc: 50N・m	
	最大ストローク (mm)	3950	使用周囲温度・湿度	0~40℃、Max85% RH以下(結露なきこと)	
	ストロークピッチ (mm)	100	保護等級	IP20	

耐振動・耐衝撃 4.9m/s² 100Hz以下
海外対応規格 RoHS指令
モーター種類 ACサーボモーター
エンコーダー種類 シリアルエンコーダー疑似アブソタイプ
エンコーダーパルス数 1μm
納期 ホームページ[納期照会]に記載

(注2) 基準定格寿命10,000km、標準荷重係数3.5の場合です。走行寿命は運転条件、取付け状態によって異なります。1-342ページにて走行寿命をご確認ください。

スライダートイプモーメント方向

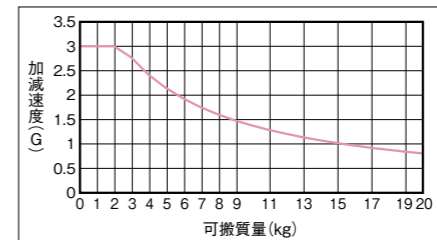


ストロークと最高速度

ストローク (mm)	最高速度 (mm/s)
150~3950 (100mm毎)	2500

加減速度と可搬質量の相関図

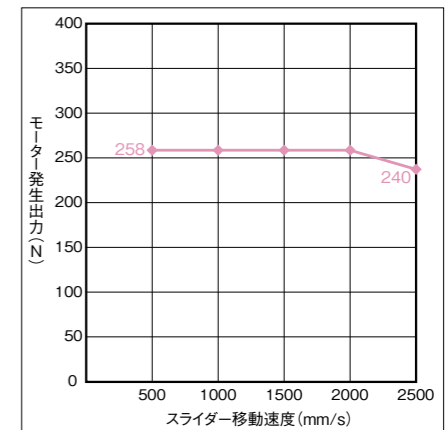
速度2500mm/sで動作させた場合の可搬質量別の加減速度を表しています。ご希望の搬送条件(ワーク質量)から機種選定の目安としてご使用ください。



(注) デューティーは考慮されていませんのでご注意ください。

最大推力

最大推力は、スライダーの移動速度により変化します。機種選定の際に目安としてご使用ください。



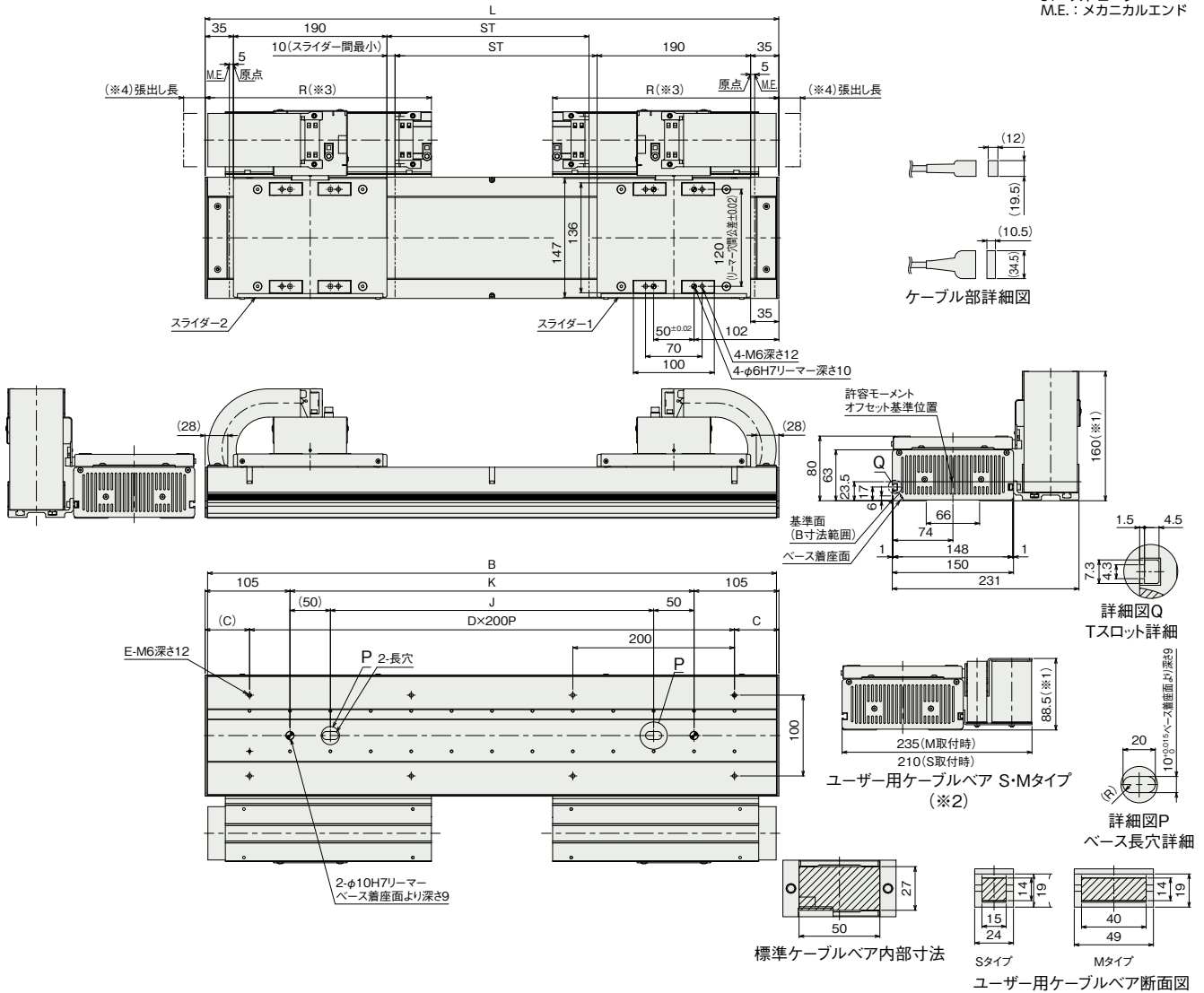
寸法図

- ※1 ケーブルベアが膨らみ下記寸法より若干大きくなる可能性があります。
- ※2 オプションおよびユーザー用ケーブルベアは、ストロークが2000mm以下の場合のみ対応可能です。
- ※3 オプションおよびユーザー用ケーブルベア仕様の場合、R寸法は「表中寸法-30mm」となります。
- ※4 ケーブルベアの張出し長は下記の通りです。
標準ケーブルベア：最大10mm
オプションおよびユーザー用ケーブルベア：最大25mm

CAD図面がホームページよりダウンロード出来ます。
www.iai-robot.co.jp



ST：ストローク
M.E.：メカニカルエンド



■ストローク別寸法

ストローク	150	250	350	450	550	650	750	850	950	1050	1150	1250	1350	1450	1550	1650	1750	1850	1950	2050	2150	2250	2350	2450	2550	2650	2750	2850	2950	3050	3150	3250	3350	3450	3550	3650	3750	3850	3950		
L	610	710	810	910	1010	1110	1210	1310	1410	1510	1610	1710	1810	1910	2010	2110	2210	2310	2410	2510	2610	2710	2810	2910	3010	3110	3210	3310	3410	3510	3610	3710	3810	3910	4010	4110	4210	4310	4410		
B	604	704	804	904	1004	1104	1204	1304	1404	1504	1604	1704	1804	1904	2004	2104	2204	2304	2404	2504	2604	2704	2804	2904	3004	3104	3204	3304	3404	3504	3604	3704	3804	3904	4004	4104	4204	4304	4404		
C	105	55	105	55	105	55	105	55	105	55	105	55	105	55	105	55	105	55	105	55	105	55	105	55	105	55	105	55	105	55	105	55	105	55	105	55	105	55	105	55	105
D	2	3	3	4	4	5	5	6	6	7	7	8	8	9	9	10	10	11	11	12	12	13	13	14	14	15	15	16	16	17	17	18	18	19	19	20	20	21	21	22	
E	6	8	8	10	10	12	12	14	14	16	16	18	18	20	20	22	22	24	24	26	26	28	28	30	30	32	32	34	34	36	36	38	38	40	40	42	42	44	44	44	
J	300	400	500	600	700	800	900	1000	1100	1200	1300	1400	1500	1600	1700	1800	1900	2000	2100	2200	2300	2400	2500	2600	2700	2800	2900	3000	3100	3200	3300	3400	3500	3600	3700	3800	3900	4000	4100		
K	400	500	600	700	800	900	1000	1100	1200	1300	1400	1500	1600	1700	1800	1900	2000	2100	2200	2300	2400	2500	2600	2700	2800	2900	3000	3100	3200	3300	3400	3500	3600	3700	3800	3900	4000	4100	4200		
R	230	280	330	380	430	480	530	580	630	680	730	780	830	880	930	980	1030	1080	1130	1180	1230	1280	1330	1380	1430	1480	1530	1580	1630	1680	1730	1780	1830	1880	1930	1980	2030	2080	2130		

■ストローク別質量

ストローク	150	250	350	450	550	650	750	850	950	1050	1150	1250	1350	1450	1550	1650	1750	1850	1950	2050	2150	2250	2350	2450	2550	2650	2750	2850	2950	3050	3150	3250	3350	3450	3550	3650	3750	3850	3950
質量(kg)	16.5	17.9	19.3	20.7	22.1	23.5	25.0	26.4	27.8	29.2	30.7	32.1	33.5	34.9	36.3	37.7	39.1	40.6	42.0	43.4	44.8	46.2	47.6	49.1	50.5	51.9	53.3	54.7	56.2	57.6	59.0	60.4	61.8	63.2	64.6	66.1	67.5	68.9	70.3

■適応コントローラ

本ページのアクチュエーターは下記のコントローラで動作が可能です。ご使用になる用途に応じたタイプをご選択ください。

名称	外観	最大接続可能軸数	電源電圧	制御方法																最大位置決め点数	標準価格	参照ページ
				ポジショナー	パルス列	プログラム	ネットワーク ※選択															
				DV	CC	CIE	PR	CN	ML	ML3	EC	EP	PRT	SSN	ECM							
SCON-CB/CGB		1	単相AC200V	●	●	-	●	●	●	●	●	●	●	●	●	-	-	512 (ネットワーク仕様は768)	-	7-145		
SCON-LC/LCG		1		-	-	●	●	●	●	●	-	●	●	●	-	-	-	512 (ネットワーク仕様は768)	-	7-175		
SSEL-CS		2	単相AC200V 三相AC200V	●	-	●	●	-	-	-	-	-	-	-	-	-	-	20000	-	7-231		
XSEL-P/Q		6		-	-	●	●	-	-	-	-	-	-	-	-	-	-	20000	-	7-259		
XSEL-RA/SA		8	-	-	●	●	-	-	-	-	-	-	-	-	-	-	-	55000 (タイプにより異なります)	-	7-259		

(注) DV, CCなどのネットワーク略称記号については、7-15ページをご確認ください。
 (注) マルチスライダは2軸コントローラか、SCON2台での制御になります。
 (注) コントローラのドライバは200Wですが、SCONコントローラの大きさは400W以上のサイズになります。(7-154ページ参照) また、SCON1台あたりの回生抵抗の必要数の目安も、400Wで選定してください。