

NSA-MXMM

±10μm
バッテリーレスアプソ
マルチスライダー
本体幅 130mm
200W

■型式項目

NSA - MXMM - WA - 200 - [] - [] - [] - [] - AQ - []

シリーズ	タイプ	エンコーダー種類 WA バッテリーレスアプソ	モーター種類 200 200W	リード 30 30mm 20 20mm	ストローク 300 300mm 1500 1500mm (50mm毎)	選応コントローラー T2 SCON MSCON SSEL XSEL-P/Q XSEL-RA/SA T4 RCON RSEL	ケーブル長 N 無し S 3m M 5m X [] 長さ指定	オプション 下記オプション 価格表参照
------	-----	-----------------------------	----------------------	-------------------------------	--	--	---	---------------------------



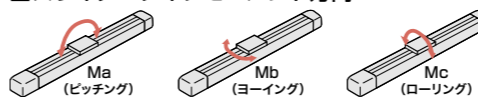
■メインスペック

項目	項目	内容	
リード	ボールねじリード (mm)	30	20
	可搬質量 (kg)	20	35
水平	最大可搬質量 (kg)	1800	1200
	最高速度 (mm/s)	0.3	0.3
	定格加減速度 (G)	0.5	0.6
	最高加減速度 (G)	113.9	170.9
推力	定格推力 (N)	300	300
	最小ストローク (mm)	1500	1500
ストローク	最大ストローク (mm)	50	50
	ストロークピッチ (mm)		

項目	内容
駆動方式	ボールねじ φ16mm 転造C5相当
繰返し位置決め精度	±0.01mm
ロストモーション	0.02mm以下
ベース	材質:アルミ 白色アルマイト処理
リニアガイド	直動無限循環型
静的許容モーメント	Ma: 560 N·m
	Mb: 800 N·m
	Mc: 1030 N·m
動的許容モーメント (注3)	Ma: 123 N·m
	Mb: 176 N·m
	Mc: 227 N·m
使用周囲温度・湿度	0~40℃、85% RH以下 (結露なきこと)
保護等級	-
耐振動・耐衝撃	4.9m/s ²
海外対応規格	CEマーク、RoHS指令
モーター種類	ACサーボモーター (200V)
エンコーダー種類	バッテリーレスアプソリニア (17bit)
エンコーダーパルス数	131072 pulse/rev
納期	ホームページ [納期照会] に記載

(注3) 基準定格寿命10,000kmの場合です。走行寿命は運転条件、取付け状態によって異なります。総合カタログ2020・1-180ページにて走行寿命をご確認ください。

■スライダータイプモーメント方向



■速度・加速度別可搬質量表

可搬質量の単位はkgです。

リード (mm)	最高速度 (mm/s)	加速度 (G)			
		0.3	0.4	0.5	0.6
30	1800	20	10	5	-
20	1200	35	25	15	5

■ストロークと最高速度

リード	ストローク	
	300~1500 (50mm毎)	
30	1800	
20	1200	

(単位はmm/s)

■ストローク別価格表 (標準価格)

ストローク (mm)	標準価格	ストローク (mm)	標準価格
300	-	950/1000	-
350/400	-	1050/1100	-
450/500	-	1150/1200	-
550/600	-	1250/1300	-
650/700	-	1350/1400	-
750/800	-	1450/1500	-
850/900	-		-

(注) 標準ケーブルベア付きの価格です。

■オプション価格表 (標準価格)

名称	型式	参照頁	標準価格
AQシール (標準装備) (注1)	AQ	67	-
標準ケーブルベア取付方向 (標準) (注2)	CT3	67	-
標準ケーブルベア取付方向 (勝手違い) (注2)	CT4	67	-
拡張ケーブルベア取付方向 (横立て標準) (注2)	ET5	67	-
拡張ケーブルベア取付方向 (横立て勝手違い) (注2)	ET6	67	-
拡張ケーブルベア取付方向 (天吊り標準) (注2)	ET7	67	-
拡張ケーブルベア取付方向 (天吊り勝手違い) (注2)	ET8	67	-
ケーブルベア無し (標準) (注2)	NT3	68	-
ケーブルベア無し (勝手違い) (注2)	NT4	68	-
ユーザー用ケーブルベア取付方向 (標準) (注2)	UM3	68	-
ユーザー用ケーブルベア取付方向 (勝手違い) (注2)	UM4	68	-

(注1) 型式項目のオプション欄に必ずご記入ください。
(注2) 型式項目のオプション欄に必ずどれかの記号をご記入ください。

■ケーブル長価格表 (標準価格)

種類	ケーブル記号	T2	T4
標準タイプ	S(3m)	-	-
	M(5m)	-	-
長さ指定	X06(6m) ~ X10(10m)	-	-
	X11(11m) ~ X15(15m)	-	-
	X16(16m) ~ X20(20m)	-	-
	X21(21m) ~ X25(25m)	-	-
	X26(26m) ~ X30(30m)	-	-

(注) ロボットケーブルです。

POINT
選定上の注意

- (1) 「メインスペック」の可搬質量は、最大値を表示しています。詳細は「速度・加速度別可搬質量表」をご参照ください。
- (2) 取付け物体の重心位置は、張出し距離の1/2以下としてください。張出し距離や負荷モーメントが許容値内であっても、動作中に異常な振動や音などが発生する場合は、動作条件を緩めてご使用ください。
- (3) 張出し負荷長の目安は、Ma・Mb・Mc方向750mm以下です。張出し負荷長は69ページの図をご確認ください。
- (4) 負荷率により使用可能なデューティの目安は変化します。詳細は69ページをご確認ください。
- (5) 対応設置姿勢に関しては6ページをご確認ください。

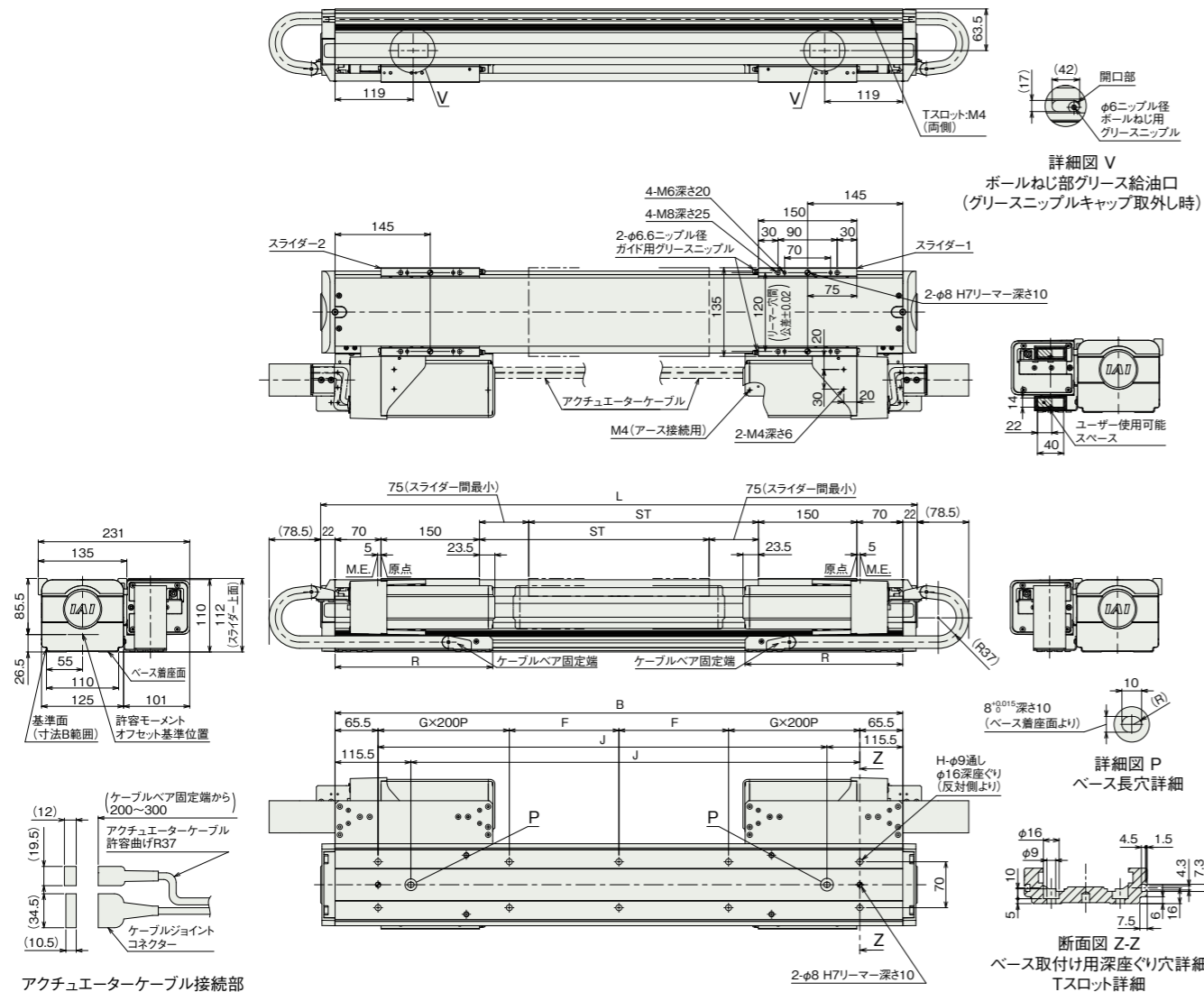
寸法図

CAD図面がホームページよりダウンロード出来ます。
www.iai-robot.co.jp

2次元 CAD 3次元 CAD

■NSA-MXMM_標準ケーブルベア取付方向(標準/CT3)

(注)ケーブルジョイントコネクタには、モーターケーブルおよびエンコーダケーブルを接続します。ケーブルの詳細は70ページをご参照ください。
(注)原点復帰を行った場合はスライダがM.E.まで移動しますので周囲物との干渉にご注意ください。



■ストローク別寸法

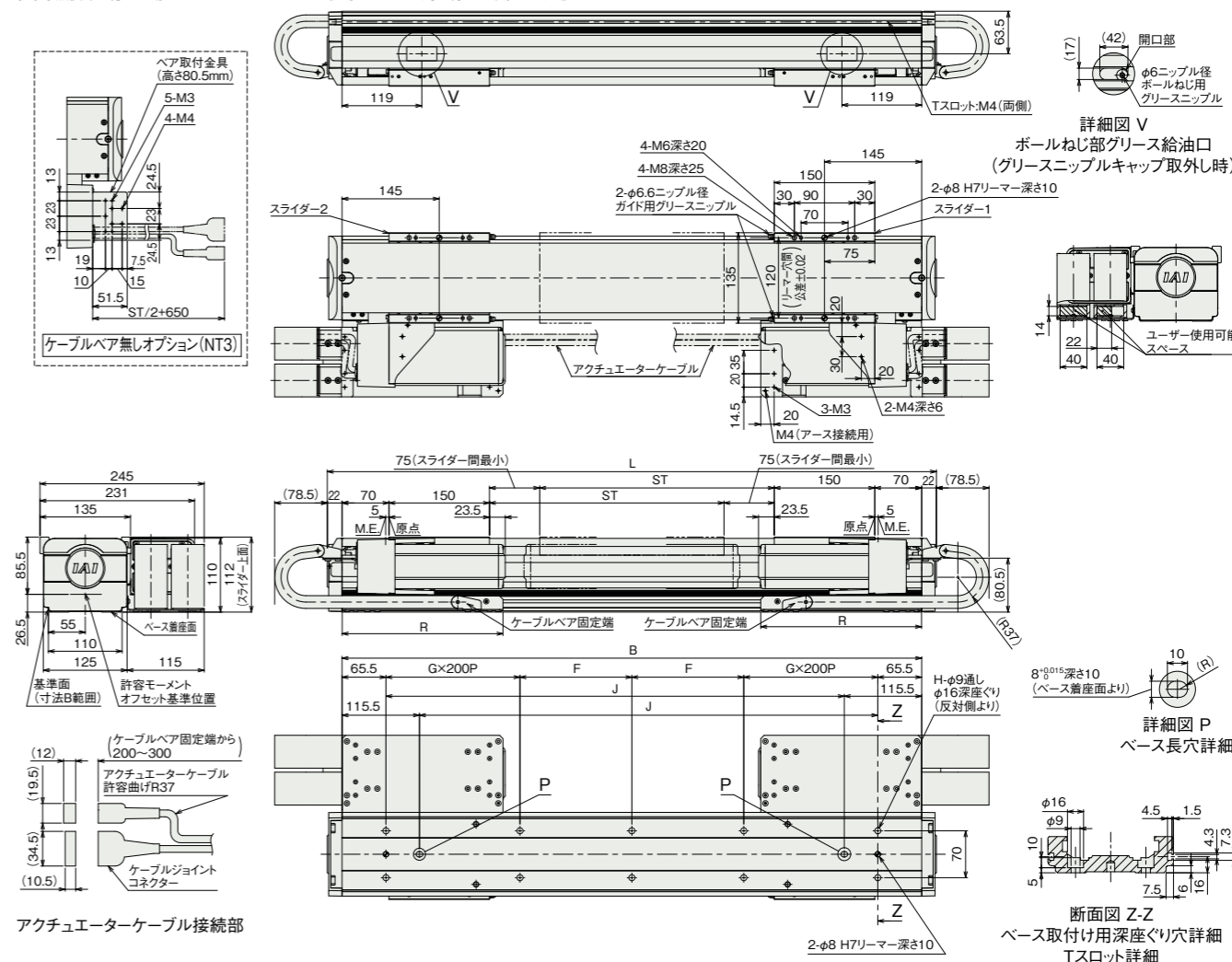
ストローク	300	350	400	450	500	550	600	650	700	750	800	850	900	950	1000	1050	1100	1150	1200	1250	1300	1350	1400	1450	1500
L	859	909	959	1009	1059	1109	1159	1209	1259	1309	1359	1409	1459	1509	1559	1609	1659	1709	1759	1809	1859	1909	1959	2009	2059
B	815	865	915	965	1015	1065	1115	1165	1215	1265	1315	1365	1415	1465	1515	1565	1615	1665	1715	1765	1815	1865	1915	1965	2015
F	142	167	192	217	242	267	292	317	342	367	392	417	442	467	492	517	542	567	592	617	642	667	692	717	742
G	1	1	1	1	1	1	1	2	2	2	2	2	2	2	2	2	3	3	3	3	3	3	3	3	4
H	10	10	10	10	10	10	10	14	14	14	14	14	14	14	14	14	18	18	18	18	18	18	18	18	22
J	634	684	734	784	834	884	934	984	1034	1084	1134	1184	1234	1284	1334	1384	1434	1484	1534	1584	1634	1684	1734	1784	1834
R	222	240	258	294	312	330	366	384	402	438	456	492	510	528	564	582	618	636	654	690	708	744	762	780	816

■ストローク別質量

ストローク	300	350	400	450	500	550	600	650	700	750	800	850	900	950	1000	1050	1100	1150	1200	1250	1300	1350	1400	1450	1500
質量(kg)	23.1	23.7	24.3	25.0	25.6	26.2	26.8	27.4	28.0	28.7	29.3	29.9	30.5	31.1	31.8	32.4	33.0	33.6	34.2	34.9	35.5	36.2	36.8	37.4	38.0

■NSA-MXMM_ユーザー用ケーブルベア取付方向(標準/UM3)

(注)ケーブルジョイントコネクタには、モーターケーブルおよびエンコーダケーブルを接続します。ケーブルの詳細は70ページをご参照ください。
(注)原点復帰を行った場合はスライダがM.E.まで移動しますので周囲物との干渉にご注意ください。



■ストローク別寸法

ストローク	300	350	400	450	500	550	600	650	700	750	800	850	900	950	1000	1050	1100	1150	1200	1250	1300	1350	1400	1450	1500
L	859	909	959	1009	1059	1109	1159	1209	1259	1309	1359	1409	1459	1509	1559	1609	1659	1709	1759	1809	1859	1909	1959	2009	2059
B	815	865	915	965	1015	1065	1115	1165	1215	1265	1315	1365	1415	1465	1515	1565	1615	1665	1715	1765	1815	1865	1915	1965	2015
F	142	167	192	217	242	267	292	317	342	367	392	417	442	467	492	517	542	567	592	617	642	667	692	717	742
G	1	1	1	1	1	1	1	2	2	2	2	2	2	2	2	2	3	3	3	3	3	3	3	3	4
H	10	10	10	10	10	10	10	14	14	14	14	14	14	14	14	14	18	18	18	18	18	18	18	18	22
J	634	684	734	784	834	884	934	984	1034	1084	1134	1184	1234	1284	1334	1384	1434	1484	1534	1584	1634	1684	1734	1784	1834
R	222	240	258	294	312	330	366	384	402	438	456	492	510	528	564	582	618	636	654	690	708	744	762	780	816

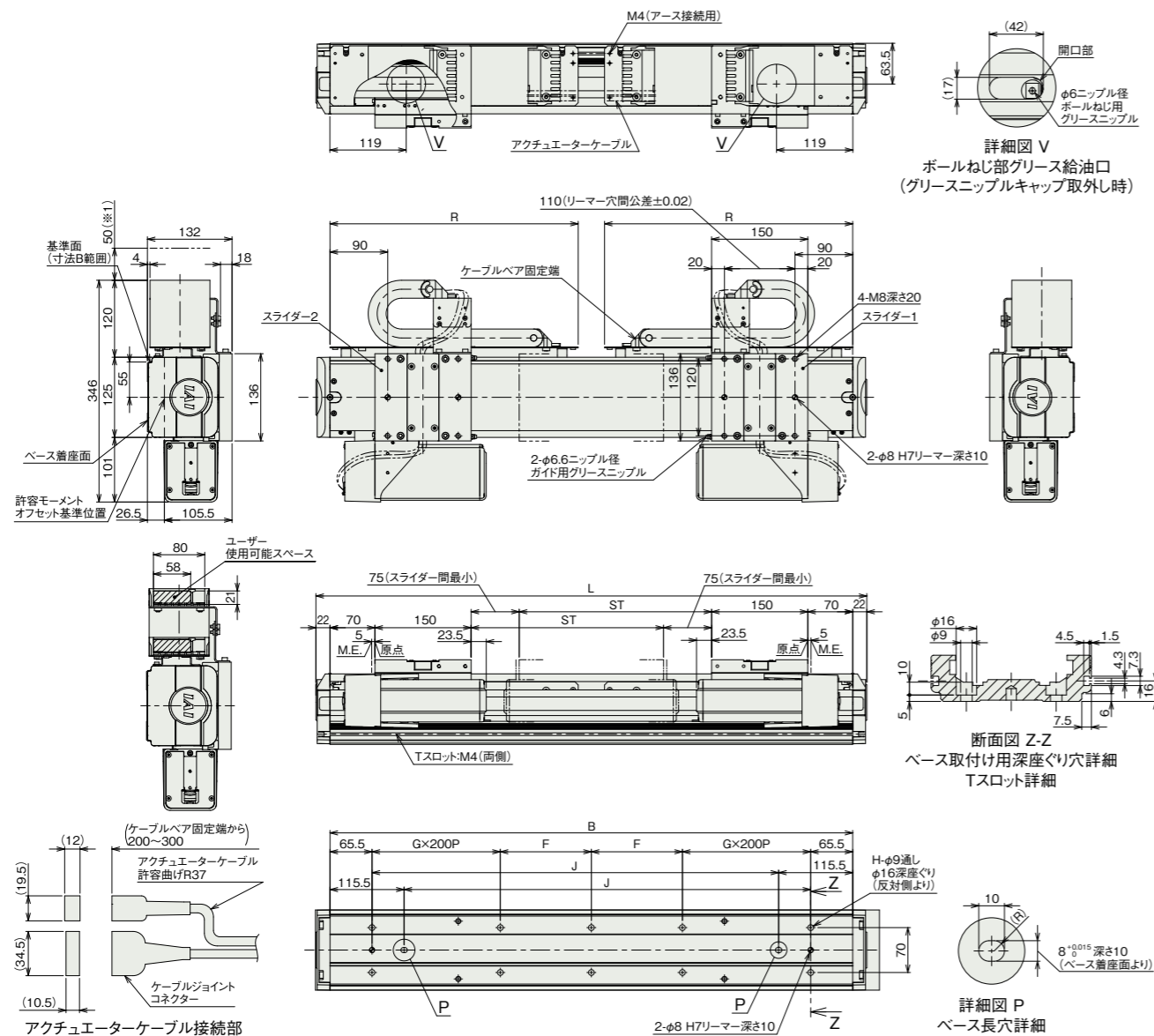
■ストローク別質量

ストローク	300	350	400	450	500	550	600	650	700	750	800	850	900	950	1000	1050	1100	1150	1200	1250	1300	1350	1400	1450	1500
ユーザー用ケーブルベア付き	23.8	24.4	25.0	25.8	26.4	27.1	27.8	28.4	29.1	29.8	30.4	31.2	31.8	32.5	33.2	33.9	34.6	35.2	35.9	36.6	37.2	38.0	38.6	39.2	40.0
ケーブルベア無し	22.7	23.3	23.8	24.4	25.0	25.5	26.1	26.7	27.2	27.8	28.4	29.0	29.5	30.1	30.6	31.2	31.8	32.3	32.9	33.5	34.1	34.6	35.2	35.8	36.3

■NSA-MXMM 拡張ケーブルベア取付方向(横立て標準/ET5)

※1 ケーブルベアが膨らむ可能性があるため、スペースの確保をお願いします。
 (注) ケーブルジョイントコネクタには、モーターケーブルおよびエンコーダケーブルを接続します。
 ケーブルの詳細は70ページをご参照ください。
 (注) 原点復帰を行った場合はスライダがM.E.まで移動しますので周囲物との干渉にご注意ください。

ST: ストローク
 M.E.: メカニカルエンド



■ストローク別寸法

ストローク	300	350	400	450	500	550	600	650	700	750	800	850	900	950	1000	1050	1100	1150	1200	1250	1300	1350	1400	1450	1500
L	859	909	959	1009	1059	1109	1159	1209	1259	1309	1359	1409	1459	1509	1559	1609	1659	1709	1759	1809	1859	1909	1959	2009	2059
B	815	865	915	965	1015	1065	1115	1165	1215	1265	1315	1365	1415	1465	1515	1565	1615	1665	1715	1765	1815	1865	1915	1965	2015
F	142	167	192	217	242	267	292	317	342	367	392	417	442	467	492	517	542	567	592	617	642	667	692	717	742
G	1	1	1	1	1	1	1	2	2	2	2	2	2	2	2	3	3	3	3	3	3	3	3	3	4
H	10	10	10	10	10	10	10	10	10	10	10	10	10	10	10	10	10	10	10	10	10	10	10	10	10
J	634	684	734	784	834	884	934	984	1034	1084	1134	1184	1234	1284	1334	1384	1434	1484	1534	1584	1634	1684	1734	1784	1834
R	387	412	437	461	487	512	537	561	587	612	637	661	686	713	737	761	788	812	836	860	887	911	938	962	986

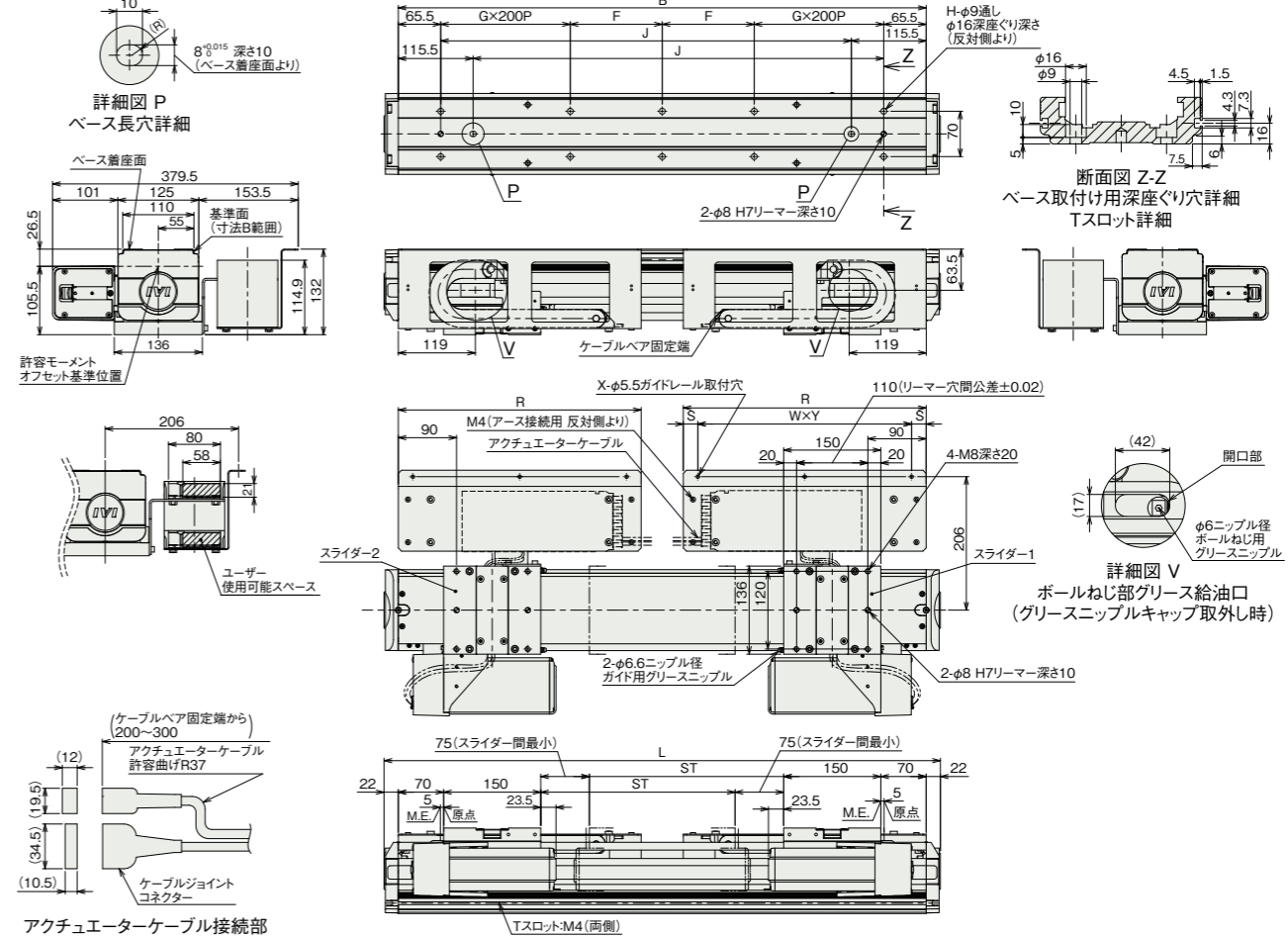
■ストローク別質量

ストローク	300	350	400	450	500	550	600	650	700	750	800	850	900	950	1000	1050	1100	1150	1200	1250	1300	1350	1400	1450	1500
質量(kg)	25.0	25.6	26.2	26.9	27.5	28.2	28.8	29.4	30.0	30.7	31.3	31.9	32.6	33.2	33.8	34.4	35.1	35.7	36.3	36.9	37.6	38.2	38.8	39.4	40.1

■NSA-MXMM 拡張ケーブルベア取付方向(天吊り標準/ET7)

(注) ケーブルジョイントコネクタには、モーターケーブルおよびエンコーダケーブルを接続します。
 ケーブルの詳細は70ページをご参照ください。
 (注) 原点復帰を行った場合はスライダがM.E.まで移動しますので周囲物との干渉にご注意ください。

ST: ストローク
 M.E.: メカニカルエンド



■ストローク別寸法

ストローク	300	350	400	450	500	550	600	650	700	750	800	850	900	950	1000	1050	1100	1150	1200	1250	1300	1350	1400	1450	1500		
L	859	909	959	1009	1059	1109	1159	1209	1259	1309	1359	1409	1459	1509	1559	1609	1659	1709	1759	1809	1859	1909	1959	2009	2059		
B	815	865	915	965	1015	1065	1115	1165	1215	1265	1315	1365	1415	1465	1515	1565	1615	1665	1715	1765	1815	1865	1915	1965	2015		
F	142	167	192	217	242	267	292	317	342	367	392	417	442	467	492	517	542	567	592	617	642	667	692	717	742		
G	1	1	1	1	1	1	1	2	2	2	2	2	2	2	2	3	3	3	3	3	3	3	3	3	4		
H	10	10	10	10	10	10	10	10	10	10	10	10	10	10	10	10	10	10	10	10	10	10	10	10	10		
J	634	684	734	784	834	884	934	984	1034	1084	1134	1184	1234	1284	1334	1384	1434	1484	1534	1584	1634	1684	1734	1784	1834		
R	375	400	425	449	475	500	525	549	575	600	625	649	675	701	725	749	776	800	824	848	875	899	926	950	974		
S	22.5	25	22.5	24.5	22.5	25	22.5	24.5	22.5	25	22.5	24.5	22.5	25	22	28	25	22	28	25	22	26.5	25	22	28	25	22
W	2	2	2	2	2	2	2	2	2	2	2	2	2	2	3	3	3	3	3	3	3	3	3	3	3		
X	3	3	3	3	3	3	3	3	3	3	3	3	3	3	4	4	4	4	4	4	4	4	4	4	4		
Y	165	175	190	200	215	225	240	250	265	275	290	300	315	315	225	235	240	250	260	265	275	285	290	300	310		

■ストローク別質量

ストローク	300	350	400	450	500	550	600	650	700	750	800	850	900	950	1000	1050	1100	1150	1200	1250	1300	1350	1400	1450	1500
質量(kg)	25.9	26.7	27.4	28.1	28.8	29.5	30.2	30.9	31.7	32.1	32.8	33.5	34.3	35.0	35.7	36.4	37.1	37.8	38.3	39.0	39.7	40.4	41.1	41.9	42.6

■適応コントローラ

本ページのアクチュエーターは下記のコントローラで動作が可能です。ご使用になる用途に応じたタイプをご選択ください。

名称	外観	最大接続可能軸数	電源電圧	ポジション	パルス列	プログラム	制御方法										最大位置決め点数	標準価格	参照ページ			
							DV	CC	CIE	PR	CN	ML	ML3	EC	EP	PRT				SSN	ECM	
MSCON-C		6	単相AC 100V/200V	-	-	-	●	●	-	●	●	-	-	●	●	-	-	-	-	256	-	総合カタログ 2020・7-231
RCON		16	DC24V 単相AC200V 三相AC200V	-	-	-	●	●	-	●	●	●	●	●	●	●	●	-	-	128	-	総合カタログ 2020・7-25
RSEL		8	DC24V 単相AC200V 三相AC200V	-	-	●	●	●	●	●	●	-	-	-	-	-	-	-	-	36000	-	総合カタログ 2020・7-27
SCON-CAL/CGAL		1	単相AC 100V/200V	●	-	-	●	●	-	●	●	-	-	●	●	-	-	-	-	512 (ネットワーク仕様は768)	-	総合カタログ 2020・7-217
SCON-CB/CGB		1	単相AC 100V/200V	●	●	-	●	●	●	●	●	●	●	●	●	●	●	-	-	512 (ネットワーク仕様は768)	-	総合カタログ 2020・7-187
SSEL-CS		2	単相AC 100V/200V	●	-	●	●	●	●	-	-	-	-	-	-	-	-	-	-	20000	-	総合カタログ 2020・7-243
XSEL-P/Q		6	単相AC200V 三相AC200V	-	-	●	●	●	●	●	●	-	-	-	-	-	-	-	-	20000	-	総合カタログ 2020・7-271
XSEL-RA/SA		8	単相AC200V 三相AC200V	-	-	●	●	●	●	●	●	-	-	-	-	-	-	-	-	55000 (タイプにより異なります)	-	総合カタログ 2020・7-271

(注) DV、CCなどのネットワーク略称記号については、総合カタログ2020・7-17ページをご確認ください。
 (注) マルチスライダは2軸コントローラか、SCON2台での制御になります。