

NSA-WXMS

±10μm
バッテリーレスアップ
本体幅 200mm
750W

■型式項目

NSA - WXMS - WA - 750 - [] - [] - [] - [] - AQ - []

シリーズ	タイプ	エンコーダー種類 WA バッテリーレスアップ	モーター種類 750 750W	リード 50 50mm 25 25mm	ストローク 650 650mm 2300 2300mm (50mm毎)	選定コントローラー T2 SCON SSEL XSEL-P/Q XSEL-RA/SA T4 RCON RSEL	ケーブル長 N 無し S 3m M 5m X [] 長さ指定	オプション 下記オプション 価格表参照
------	-----	-----------------------------	----------------------	-------------------------------	--	---	---	---------------------------



ストローク別価格表(標準価格)

ストローク(mm)	標準価格	ストローク(mm)	標準価格
650	-	1500	-
700	-	1550	-
750	-	1600	-
800	-	1650	-
850	-	1700	-
900	-	1750	-
950	-	1800	-
1000	-	1850	-
1050	-	1900	-
1100	-	1950	-
1150	-	2000	-
1200	-	2050	-
1250	-	2100	-
1300	-	2150	-
1350	-	2200	-
1400	-	2250	-
1450	-	2300	-

(注) 標準ケーブルベア付きの価格です。

オプション価格表(標準価格)

名称	型式	参照頁	標準価格
AQシール(標準装備)(注1)	AQ	67	-
標準ケーブルベア取付方向(標準)(注2)	CT3	67	-
標準ケーブルベア取付方向(勝手違い)(注2)	CT4	67	-
拡張ケーブルベア取付方向(横立て標準)(注2)	ET5	68	-
拡張ケーブルベア取付方向(横立て勝手違い)(注2)	ET6	68	-
拡張ケーブルベア取付方向(天吊り標準)(注2)	ET7	68	-
拡張ケーブルベア取付方向(天吊り勝手違い)(注2)	ET8	68	-
原点逆仕様	NM	68	-
ケーブルベア無し(標準)(注2)	NT3	68	-
ケーブルベア無し(勝手違い)(注2)	NT4	68	-
ユーザー用ケーブルベア取付方向(標準)(注2)	UM3	68	-
ユーザー用ケーブルベア取付方向(勝手違い)(注2)	UM4	68	-

(注1) 型式項目のオプション欄に必ずご記入ください。
(注2) 型式項目のオプション欄に必ずどれかの記号をご記入ください。

ケーブル長価格表(標準価格)

種類	ケーブル記号	T2	T4
標準タイプ	S(3m)	-	-
	M(5m)	-	-
長さ指定	X06(6m) ~ X10(10m)	-	-
	X11(11m) ~ X15(15m)	-	-
	X16(16m) ~ X20(20m)	-	-
	X21(21m) ~ X25(25m)	-	-
	X26(26m) ~ X30(30m)	-	-

(注) ロボットケーブルです。

POINT
選定上の注意

- 「メインスペック」の可搬質量は、最大値を表示しています。詳細は「速度・加速度別可搬質量表」をご参照ください。
- 取付け物体の重心位置は、張出し距離の1/2以下としてください。張出し距離や負荷モーメントが許容値内であっても、動作中に異常な振動や音などが発生する場合は、動作条件を緩めてご使用ください。
- 張出し負荷長の目安は、Ma・Mb・Mc方向900mm以下です。張出し負荷長は69ページの図をご確認ください。
- 負荷率により使用可能なデューティの目安は変化します。詳細は69ページをご確認ください。
- 対応設置姿勢に関しては6ページをご確認ください。

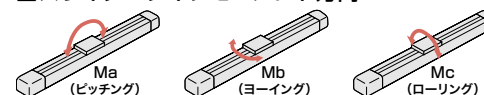
メインスペック

項目	内容	
リード	ボールねじリード(mm)	50 25
	可搬質量	最大可搬質量(kg) 60 120
水平	速度/加減速度	最高速度(mm/s) 2500 1300
		定格加減速度(G) 0.3 0.3
		最高加減速度(G) 0.9 1
推力	定格推力(N)	255.3 510.6
	最小ストローク(mm)	650 650
ストローク	最大ストローク(mm)	2300 2300
	ストロークピッチ(mm)	50 50

項目	内容
駆動方式	ボールねじ φ25mm 転造C5相当
繰返し位置決め精度	±0.01mm
ロストモーション	0.02mm以下
ベース	材質:アルミ 白色アルマイト処理
リニアガイド	直動無限循環型
静的許容モーメント	Ma: 774 N·m
	Mb: 1106 N·m
	Mc: 2175 N·m
動的許容モーメント(注3)	Ma: 162 N·m
	Mb: 231 N·m
	Mc: 455 N·m
使用周囲温度・湿度	0~40℃、85% RH以下(結露なきこと)
保護等級	-
耐振動・耐衝撃	4.9m/s ²
海外対応規格	CEマーク、RoHS指令
モーター種類	ACサーボモーター(200V)
エンコーダー種類	バッテリーレスアップリュート(17bit)
エンコーダーパルス数	131072 pulse/rev
納期	ホームページ【納期照会】に記載

(注3) 基準定格寿命10,000kmの場合です。走行寿命は運転条件、取付け状態によって異なります。総合カタログ2020・1-180ページにて走行寿命をご確認ください。

■スライダータイプモーメント方向



■速度・加速度別可搬質量表

可搬質量の単位はkgです。

リード(mm)	最高速度(mm/s)	加速度(G)							
		0.3	0.4	0.5	0.6	0.7	0.8	0.9	1.0
50	2500	60	45	35	29	22	17	12	-
25	1300	120	90	70	52	40	29	20	11

■ストロークと最高速度

リード	ストローク	
	650~2300 (50mm毎)	(単位はmm/s)
50	2500	
25	1300	

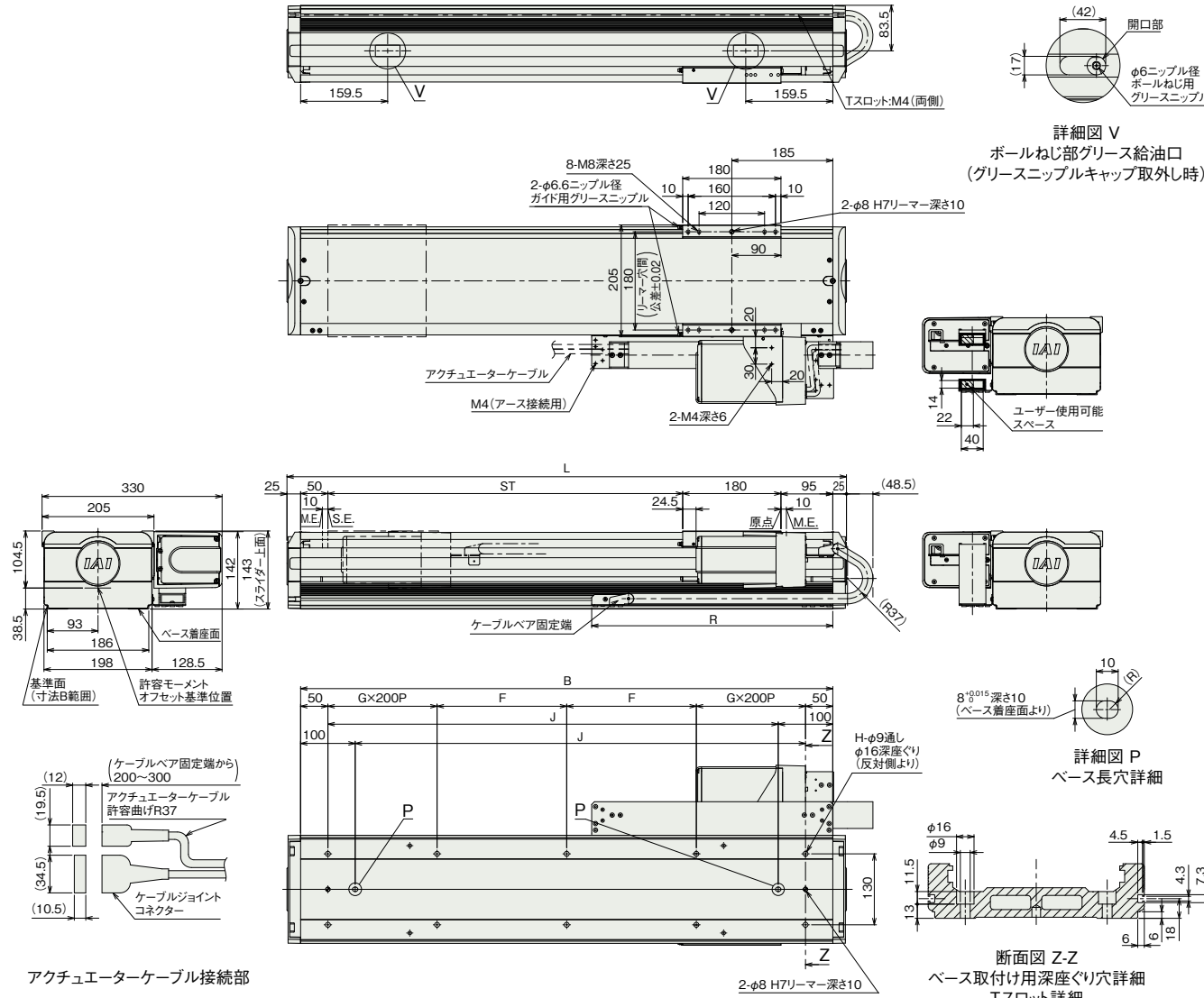
寸法図

CAD図面がホームページよりダウンロード出来ます。
www.iai-robot.co.jp



■NSA-WXMS 標準ケーブルベア取付方向(標準/CT3)

(注) ケーブルジョイントコネクターには、モーターケーブルおよびエンコーダケーブルを接続します。
ケーブルの詳細は70ページをご参照ください。
(注) 原点復帰を行った場合はスライダがM.E.まで移動しますので周囲物との干渉にご注意ください。



■ストローク別寸法

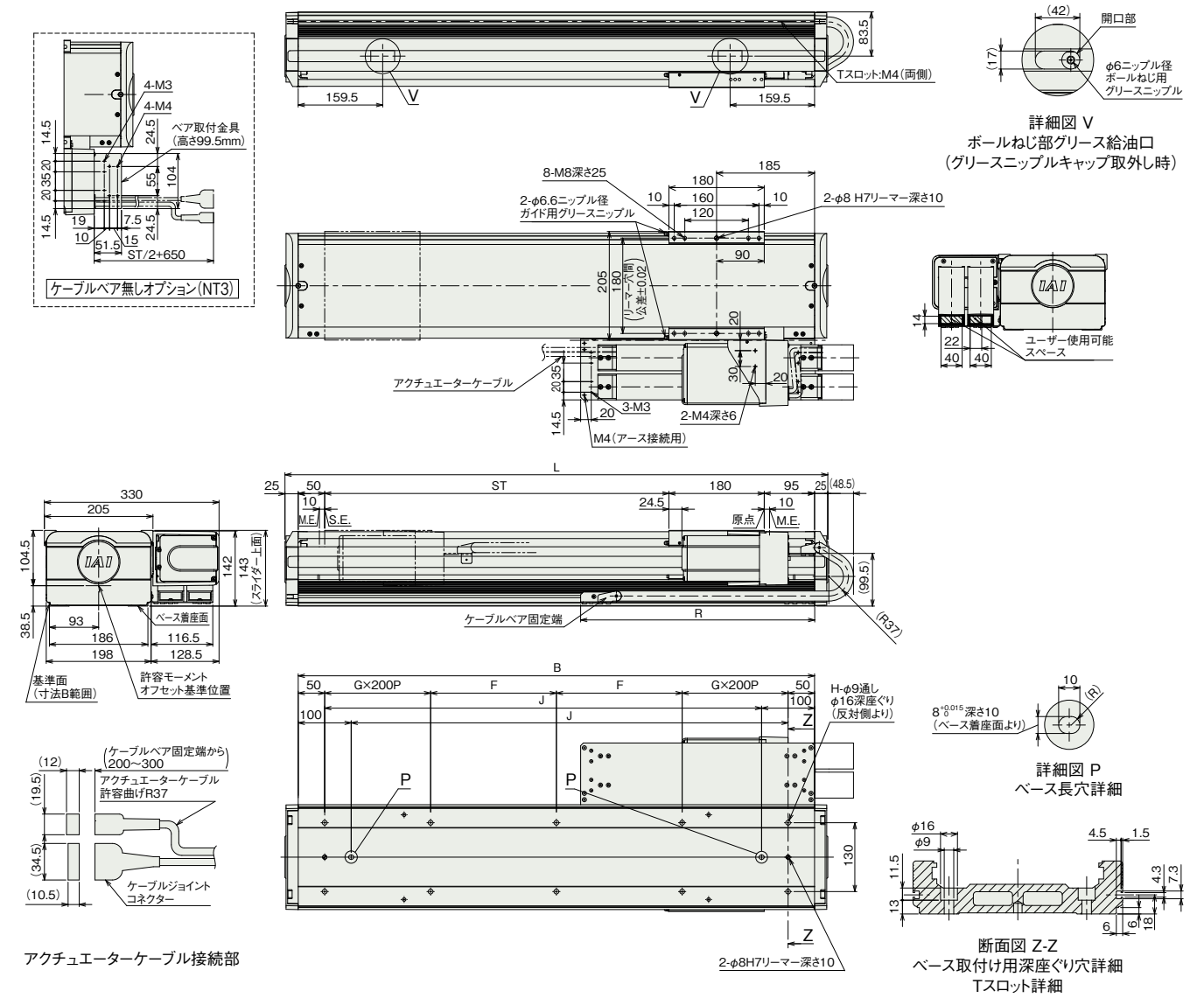
ストローク	650	700	750	800	850	900	950	1000	1050	1100	1150	1200	1250	1300	1350	1400	1450	1500	1550	1600	1650	1700	1750	1800	1850	1900	1950	2000	2050	2100	2150	2200	2250	2300	
L	1025	1075	1125	1175	1225	1275	1325	1375	1425	1475	1525	1575	1625	1675	1725	1775	1825	1875	1925	1975	2025	2075	2125	2175	2225	2275	2325	2375	2425	2475	2525	2575	2625	2675	
B	975	1025	1075	1125	1175	1225	1275	1325	1375	1425	1475	1525	1575	1625	1675	1725	1775	1825	1875	1925	1975	2025	2075	2125	2175	2225	2275	2325	2375	2425	2475	2525	2575	2625	
F	237.5	262.5	287.5	312.5	337.5	362.5	387.5	412.5	437.5	462.5	487.5	512.5	537.5	562.5	587.5	612.5	637.5	662.5	687.5	712.5	737.5	762.5	787.5	812.5	837.5	862.5	887.5	912.5	937.5	962.5	987.5	1012.5	1037.5	1062.5	
G	1	1	1	1	2	2	2	2	2	2	2	2	3	3	3	3	3	3	3	4	4	4	4	4	4	4	4	4	4	4	4	5	5	5	
H	10	10	10	10	14	14	14	14	14	14	14	14	14	14	14	14	14	14	14	18	18	18	18	18	18	18	18	18	18	18	18	18	18	18	22
J	825	875	925	975	1025	1075	1125	1175	1225	1275	1325	1375	1425	1475	1525	1575	1625	1675	1725	1775	1825	1875	1925	1975	2025	2075	2125	2175	2225	2275	2325	2375	2425	2475	
R	442	460	478	514	532	568	586	604	640	658	694	712	730	766	784	802	838	856	892	910	928	964	982	1018	1036	1054	1090	1108	1144	1162	1180	1216	1234	1252	

■ストローク別質量

ストローク	650	700	750	800	850	900	950	1000	1050	1100	1150	1200	1250	1300	1350	1400	1450	1500	1550	1600	1650	1700	1750	1800	1850	1900	1950	2000	2050	2100	2150	2200	2250	2300	
質量(kg)	37.6	38.8	39.9	41.1	42.1	43.3	44.4	45.6	46.7	47.8	49.0	50.1	51.2	52.4	53.5	54.6	55.8	56.9	58.0	59.2	60.3	61.4	62.5	63.7	64.8	66.0	67.1	68.2	69.4	70.5	71.6	72.8	74.0	75.1	76.3

■NSA-WXMS_ユーザー用ケーブルベア取付方向(標準/UM3)

(注) ケーブルジョイントコネクターには、モーターケーブルおよびエンコーダケーブルを接続します。
ケーブルの詳細は70ページをご参照ください。
(注) 原点復帰を行った場合はスライダがM.E.まで移動しますので周囲物との干渉にご注意ください。



■ストローク別寸法

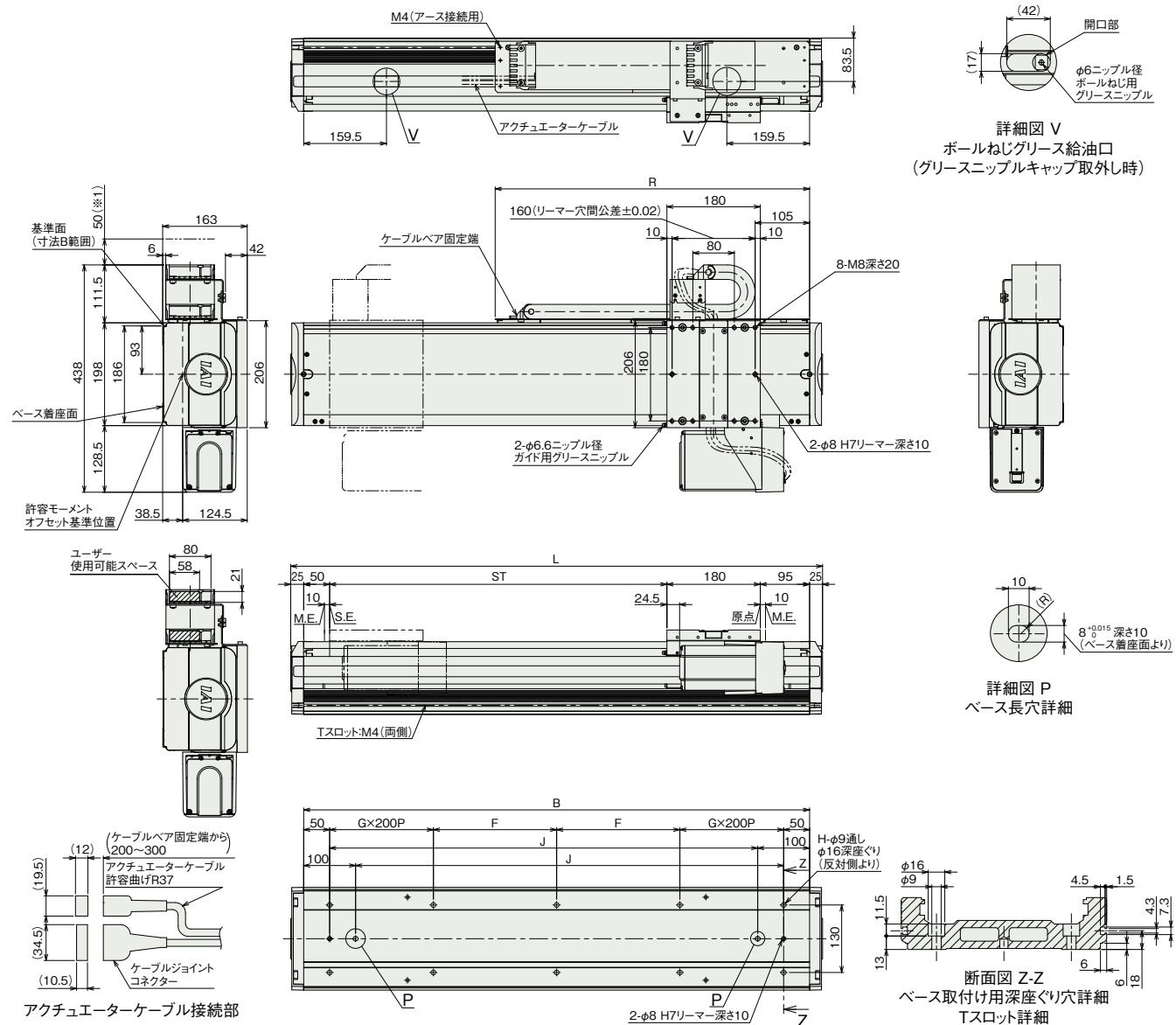
ストローク	650	700	750	800	850	900	950	1000	1050	1100	1150	1200	1250	1300	1350	1400	1450	1500	1550	1600	1650	1700	1750	1800	1850	1900	1950	2000	2050	2100	2150	2200	2250	2300	
L	1025	1075	1125	1175	1225	1275	1325	1375	1425	1475	1525	1575	1625	1675	1725	1775	1825	1875	1925	1975	2025	2075	2125	2175	2225	2275	2325	2375	2425	2475	2525	2575	2625		
B	975	1025	1075	1125	1175	1225	1275	1325	1375	1425	1475	1525	1575	1625	1675	1725	1775	1825	1875	1925	1975	2025	2075	2125	2175	2225	2275	2325	2375	2425	2475	2525	2575	2625	
F	237.5	262.5	287.5	312.5	337.5	362.5	387.5	412.5	437.5	462.5	487.5	512.5	537.5	562.5	587.5	612.5	637.5	662.5	687.5	712.5	737.5	762.5	787.5	812.5	837.5	862.5	887.5	912.5	937.5	962.5	987.5	1012.5	1037.5	1062.5	
G	1	1	1	1	2	2	2	2	2	2	2	2	3	3	3	3	3	3	3	4	4	4	4	4	4	4	4	4	4	4	4	5	5	5	
H	10	10	10	10	14	14	14	14	14	14	14	14	14	14	14	14	14	14	14	18	18	18	18	18	18	18	18	18	18	18	18	18	18	18	22
J	825	875	925	975	1025	1075	1125	1175	1225	1275	1325	1375	1425	1475	1525	1575	1625	1675	1725	1775	1825	1875	1925	1975	2025	2075	2125	2175	2225	2275	2325	2375	2425	2475	
R	442	460	478	514	532	568	586	604	640	658	694	712	730	766	784	802	838	856	892	910	928	964	982	1018	1036	1054	1090	1108	1144	1162	1180	1216	1234	1252	

■ストローク別質量

ストローク	650	700	750	800	850	900	950	1000	1050	1100	1150	1200	1250	1300	1350	1400	1450	1500	1550	1600	1650	1700	1750	1800	1850	1900	1950	2000	2050	2100	2150	2200	2250	2300
質量(kg)	38.1	39.3	40.4	41.6	42.7	43.9	45.0	46.2	47.4	48.5	49.7	50.8	52.0	53.1	54.3	55.4	56.6	57.8	58.9	60.1	61.2	62.4	63.5	64.7	65.9	67.0	68.2	69.3	70.5	71.6	72.8	74.0	75.1	76.3
ケーブルベア無し	36.9	38.0	39.1	40.2	41.3	42.4	43.5	44.6	45.7	46.8	47.9	49.0	50.1	51.2	52.3	53.4	54.5	55.6	56.7	57.8	58.9	60.0	61.1	62.2	63.3	64.4	65.5	66.6	67.7	68.8	69.9	71.0	72.1	73.2

■NSA-WXMS 拡張ケーブルベア取付方向(横立て標準/ET5)

※1 ケーブルベアが膨らむ可能性があるため、スペースの確保をお願いします。
(注) ケーブルジョイントコネクタには、モーターケーブルおよびエンコーダケーブルを接続します。
ケーブルの詳細は70ページをご参照ください。
(注) 原点復帰を行った場合はスライダがM.E.まで移動しますので周囲物との干渉にご注意ください。



■ストローク別寸法

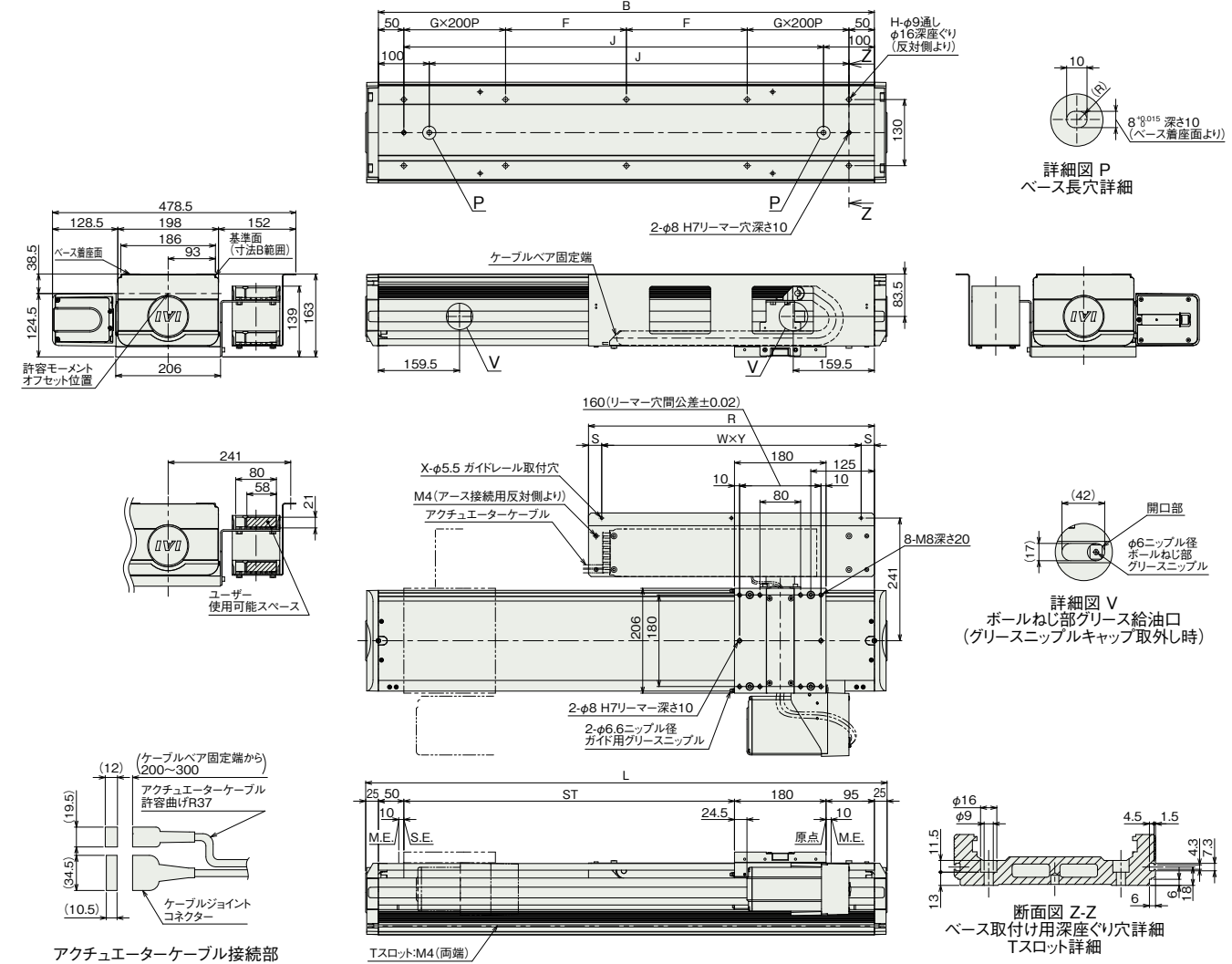
ストローク	650	700	750	800	850	900	950	1000	1050	1100	1150	1200	1250	1300	1350	1400	1450	1500	1550	1600	1650	1700	1750	1800	1850	1900	1950	2000	2050	2100	2150	2200	2250	2300	
L	1025	1075	1125	1175	1225	1275	1325	1375	1425	1475	1525	1575	1625	1675	1725	1775	1825	1875	1925	1975	2025	2075	2125	2175	2225	2275	2325	2375	2425	2475	2525	2575	2625	2675	
B	975	1025	1075	1125	1175	1225	1275	1325	1375	1425	1475	1525	1575	1625	1675	1725	1775	1825	1875	1925	1975	2025	2075	2125	2175	2225	2275	2325	2375	2425	2475	2525	2575	2625	
F	237.5	262.5	287.5	312.5	337.5	362.5	387.5	412.5	437.5	462.5	487.5	512.5	537.5	562.5	587.5	612.5	637.5	662.5	687.5	712.5	737.5	762.5	787.5	812.5	837.5	862.5	887.5	912.5	937.5	962.5	987.5	1012.5	1037.5	1062.5	
G	1	1	1	1	1	1	1	1	1	1	1	1	1	1	1	1	1	1	1	1	1	1	1	1	1	1	1	1	1	1	1	1	1	1	
H	10	10	10	10	14	14	14	14	14	14	14	14	14	14	14	14	14	14	14	14	14	14	14	14	14	14	14	14	14	14	14	14	14	14	14
J	825	875	925	975	1025	1075	1125	1175	1225	1275	1325	1375	1425	1475	1525	1575	1625	1675	1725	1775	1825	1875	1925	1975	2025	2075	2125	2175	2225	2275	2325	2375	2425	2475	
R	562	588	613	638	662	687	714	738	762	789	813	837	861	888	912	939	963	987	1014	1038	1062	1089	1113	1137	1161	1188	1212	1238	1262	1286	1312	1338	1362	1386	
S	26	24	21.5	24	26	21	27	24	21	27	24	21	25.5	24	21	27	24	21	27	19	21	19.5	19	18.5	18	19	18.5	19	18.5	18	18.5	19	18.5	18	
W	2	2	2	2	3	3	3	3	3	3	3	3	3	3	3	3	3	3	3	3	3	3	3	3	3	3	3	3	3	3	3	3	3	3	3
X	3	3	3	3	3	4	4	4	4	4	4	4	4	4	4	4	4	4	4	4	4	4	4	4	4	4	4	4	4	4	4	4	4	4	4
Y	255	270	285	295	305	315	325	335	345	355	365	375	385	395	405	415	425	435	445	455	465	475	485	495	505	515	525	535	545	555	565	575	585	595	605

■ストローク別質量

ストローク	650	700	750	800	850	900	950	1000	1050	1100	1150	1200	1250	1300	1350	1400	1450	1500	1550	1600	1650	1700	1750	1800	1850	1900	1950	2000	2050	2100	2150	2200	2250	2300
質量(kg)	38.9	40.0	41.1	42.2	43.3	44.4	45.5	46.6	47.7	48.8	49.9	51.0	52.1	53.2	54.3	55.4	56.5	57.6	58.7	59.8	60.9	62.0	63.1	64.2	65.3	66.4	67.5	68.6	69.7	70.7	71.8	72.9	74.0	75.1

■NSA-WXMS 拡張ケーブルベア取付方向(天吊り標準/ET7)

(注) ケーブルジョイントコネクタには、モーターケーブルおよびエンコーダケーブルを接続します。
ケーブルの詳細は70ページをご参照ください。
(注) 原点復帰を行った場合はスライダがM.E.まで移動しますので周囲物との干渉にご注意ください。



■ストローク別寸法

ストローク	650	700	750	800	850	900	950	1000	1050	1100	1150	1200	1250	1300	1350	1400	1450	1500	1550	1600	1650	1700	1750	1800	1850	1900	1950	2000	2050	2100	2150	2200	2250	2300		
L	1025	1075	1125	1175	1225	1275	1325	1375	1425	1475	1525	1575	1625	1675	1725	1775	1825	1875	1925	1975	2025	2075	2125	2175	2225	2275	2325	2375	2425	2475	2525	2575	2625	2675		
B	975	1025	1075	1125	1175	1225	1275	1325	1375	1425	1475	1525	1575	1625	1675	1725	1775	1825	1875	1925	1975	2025	2075	2125	2175	2225	2275	2325	2375	2425	2475	2525	2575	2625		
F	237.5	262.5	287.5	312.5	337.5	362.5	387.5	412.5	437.5	462.5	487.5	512.5	537.5	562.5	587.5	612.5	637.5	662.5	687.5	712.5	737.5	762.5	787.5	812.5	837.5	862.5	887.5	912.5	937.5	962.5	987.5	1012.5	1037.5	1062.5		
G	1	1	1	1	1	1	1	1	1	1	1	1	1	1	1	1	1	1	1	1	1	1	1	1	1	1	1	1	1	1	1	1	1	1		
H	10	10	10	10	14	14	14	14	14	14	14	14	14	14	14	14	14	14	14	14	14	14	14	14	14	14	14	14	14	14	14	14	14	14	14	
J	825	875	925	975	1025	1075	1125	1175	1225	1275	1325	1375	1425	1475	1525	1575	1625	1675	1725	1775	1825	1875	1925	1975	2025	2075	2125	2175	2225	2275	2325	2375	2425	2475		
R	562	588	613	638	662	687	714	738	762	789	813	837	861	888	912	939	963	987	1014	1038	1062	1089	1113	1137	1161	1188	1212	1238	1262	1286	1312	1338	1362	1386		
S	26	24	21.5	24	26	21	27	24	21	27	24	21	25.5	24	21	27	24	21	27	19	21	19.5	19	18.5	18	19	18.5	19	18.5	18	18.5	19	18.5	18		
W	2	2	2	2	3	3	3	3	3	3	3	3	3	3	3	3	3	3	3	3	3	3	3	3	3	3	3	3	3	3	3	3	3	3	3	
X	3	3	3	3	3	4	4	4	4	4	4	4	4	4	4	4	4	4	4	4	4	4	4	4	4	4	4	4	4	4	4	4	4	4	4	4
Y	255	270	285	295	305	315	325	335	345	355	365	375	385	395	405	415	425	435	445	455	465	475	485	495	505	515	525	535	545	555	565	575	585	595	605	

■ストローク別質量

ストローク	650	700	750	800	850	900	950	1000	1050	1100	1150	1200	1250	1300	1350	1400	1450	1500	1550	1600	1650	1700	1750	1800	1850	1900	1950	2000	2050	2100	2150	2200	2250	2300
質量(kg)	38.9	40.0	41.1	42.2	43.3	44.4	45.5	46.6	47.7	48.8	49.9	51.0	52.1	53.2	54.3	55.4	56.5	57.6	58.7	59.8	60.9	62.0	63.1	64.2	65.3	66.4	67.5	68.6	69.7	70.7	71.8	72.9	74.0	75.1

■適応コントローラー

本ページのアクチュエーターは下記のコントローラーで動作が可能です。ご使用になる用途に応じたタイプをご選択ください。

名称	外觀	最大接続可能軸数	電源電圧	制御方法																最大位置決め点数	標準価格	参照ページ
				ポジションナー	パルス列	プログラム	ネットワーク ※選択						ECM									
				DV	CC	CIE	PR	CN	ML	ML3	EC	EP	PRT	SSN	ECM							
RCON		16	DC24V 単相AC200V	-	-	-	●	●	●	●	-	-	-	●	●	●	-	-	128	-	総合カタログ 2020・7-25	
RSEL		8	単相AC200V	-	-	●	●	●	●	●	-	-	-	●	●	●	-	-	36000	-	総合カタログ 2020・7-27	
SCON-CB/CGB		1	単相AC200V	●	●	-	●	●	●	●	●	●	●	●	●	●	-	-	512 (ネットワーク仕様は768)	-	総合カタログ 2020・7-187	
SSEL-CS		2		●	-	●	●	●	●	●	-	-	-	●	-	-	-	-	20000	-	総合カタログ 2020・7-243	
XSEL-P/Q		6	単相AC200V	-	-	●	●	●	●	●	-	-	-	●	-	-	-	-	20000	-	総合カタログ 2020・7-271	
XSEL-RA/SA		8	三相AC200V	-	-	●	●	●	●	●	-	-	-	●	●	-	-	-	55000 (タイプにより異なります)	-	総合カタログ 2020・7-271	

(注) DV、CCなどのネットワーク略称記号については、総合カタログ2020・7-17ページをご確認ください。

