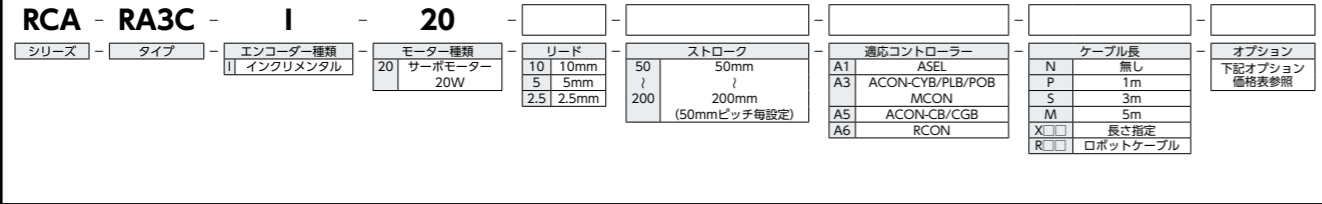


RCA-RA3C

本体径
φ30mm
24V
ACサーボ
モーター

■型式項目



省電力対応 **高加減速対応**

(注) リード2.5は除く

- POINT**
選定上の注意
- ストロークが長くなると、ボールねじの危険回転数の関係から最高速度が低下します。「ストロークと最高速度」にて希望するストロークの最高速度の確認をしてください。
 - 可搬質量は標準仕様/省電力対応が 0.3G (リード 2.5 は 0.2G)、高加減速対応が 1G (リード 2.5 は除く) で動作させた時の値です。(加減速度を落としても最大可搬質量は「メインスペック」の数値が上限となります)
 - 動作条件 (搬送質量、加減速度等) によって、使用可能なデューティの目安は変化します。詳細は 1-448ページをご確認ください。
 - 水平可搬質量は外付ガイドを併用し、ロッドに進行方向以外からの外力がかからない場合の数値です。
 - 簡易アプンで使用される場合も型式項目のエンコーダ種類欄は「I」になります。
 - 取付姿勢によっては注意が必要です。詳細は 1-379ページをご参照ください。
 - RCON 接続時は、変換ユニットもしくは変換ケーブルが必要になります。詳細はホームページをご確認ください。

ストローク別価格表 (標準価格)

ストローク (mm)	標準価格
50	-
100	-
150	-
200	-

オプション価格表 (標準価格)

名称	オプション記号	参照頁	標準価格
ブレーキ	B	2-1073	-
フート金具	FT	2-1078	-
フランジ金具(前)	FL	2-1075	-
フランジ金具(後)	FLR	2-1078	-
指定グリース塗布仕様	G1/G3/G4	2-1082	-
高加減速対応(注1、3)	HA	2-1082	-
原点確認センサー(注2)	HS	2-1082	-
省電力対応(注3)	LA	2-1084	-
ナックルジョイント	NJ	2-1086	-
原点逆仕様	NM	2-1087	-
トラニオン金具(前)	TRF	2-1093	-
トラニオン金具(後)	TRR	2-1093	-

(注1) リード2.5は使用できません。
(注2) 原点逆仕様では使用できません。
(注3) 高加減速対応と省電力対応の併用はできません。

ケーブル長価格表 (標準価格)

種類	ケーブル記号	A1	A3	A5	A6
標準タイプ	P(1m)	-	-	-	-
	S(3m)	-	-	-	-
	M(5m)	-	-	-	-
長さ指定	X06(6m) ~ X10(10m)	-	-	-	-
	X11(11m) ~ X15(15m)	-	-	-	-
	X16(16m) ~ X20(20m)	-	-	-	-
	R01(1m) ~ R03(3m)	-	-	-	-
	R04(4m) ~ R05(5m)	-	-	-	-
	R06(6m) ~ R10(10m)	-	-	-	-
ロボットケーブル	R11(11m) ~ R15(15m)	-	-	-	-
	R16(16m) ~ R20(20m)	-	-	-	-
	R16(16m) ~ R20(20m)	-	-	-	-

(注) A3、A5、A6はロボットケーブルです。

メインスペック

項目	内容				
モーター出力(W)	20				
リード	ボールねじリード(mm)	10	5	2.5	
	可搬質量	最大可搬質量(kg)	4	9	18
	速度/加減速度	最高速度(mm/s)	500	250	125
		定格加減速度(G)	0.3	0.3	0.2
水平	可搬質量	最大可搬質量(kg)	1.5	3	6.5
	速度/加減速度	最高速度(mm/s)	500	250	125
		定格加減速度(G)	0.3	0.3	0.2
		最高加減速度(G)	0.3	0.3	0.2
垂直	可搬質量	最大可搬質量(kg)	1.5	3	6.5
	速度/加減速度	最高速度(mm/s)	500	250	125
推力	定格推力(N)	36.2	72.4	144.8	
	ブレーキ仕様	無励磁作動電磁ブレーキ			
ブレーキ	ブレーキ保持力(kgf)	1.5	3	6.5	
	最小ストローク(mm)	50	50	50	
ストローク	最大ストローク(mm)	200	200	200	
	ストロークピッチ(mm)	50	50	50	

ストロークと最高速度

リード	ストローク	
	50~200 (50mm毎)	(単位はmm/s)
10	500	
5	250	
2.5	125	

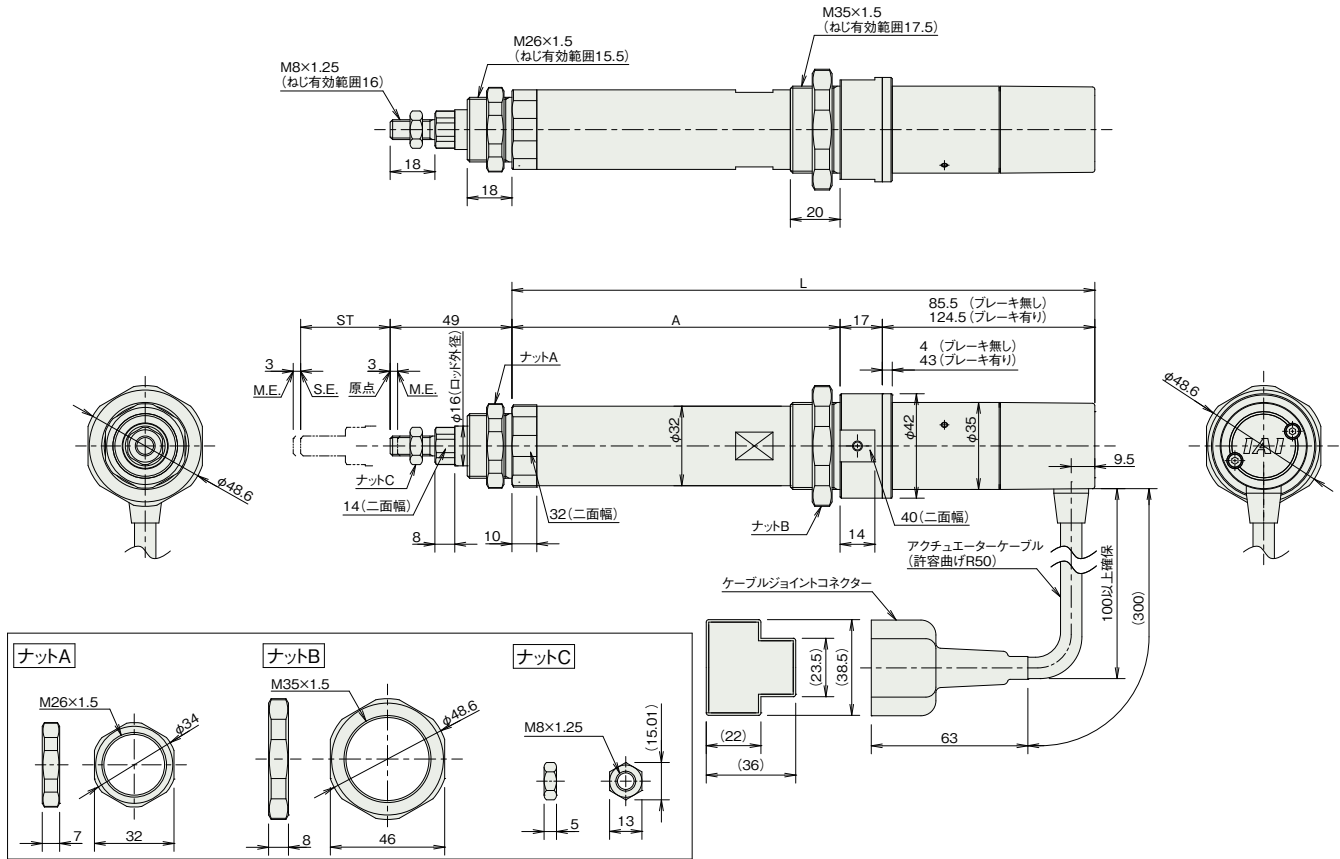
オフボードチューニング時の可搬質量及び加減速度

可搬質量の単位はkgです。空欄は動作不可となります。

リード	加減速度別可搬質量 (kg)	加減速度別可搬質量 (kg)																最高速度 (mm/s)						
		0.1G	0.2G	0.3G	0.4G	0.5G	0.6G	0.7G	0.8G	0.9G	1.0G	1.1G	1.2G	1.3G	1.4G	1.5G	1.6G	1.7G	1.8G	1.9G	2.0G	標準	チューニング後	
水平	10	5.2	4.8	4	3.4	2.9	2.4	2	1.7	1.5	1.4	1.3	1.2	1.1	1.05	1							500	500
	5	12	11	9	6.5	4.5	3.5	2.8	2.3	2.1	2												250	250
	2.5	23.5	18	9																				125
垂直	10	1.5	1.5	1.5	1.2	0.9	0.7	0.6	0.5														500	500
	5	3	3	3	2.5	2	1.7	1.5															250	250
	2.5	6.5	6.5	3.5																			125	125

(注) ケーブルジョイントコネクタには、モーター・エンコーダケーブルを接続します。ケーブルの詳細は1-293ページをご参照ください。
 (注) 原点復帰時はロッドがM.E.まで移動しますので、周囲物との干渉にご注意ください。
 (注) 二面幅の面の向きは製品により異なります。
 (注) ロッドにはロッドの進行方向以外からの外力をかけないでください。ロッドに対して直角方向や回転方向の力がかかるとまわり止めが破損する場合があります。

ST: ストローク
 M.E.: メカニカルエンド
 S.E.: ストロークエンド



■ストローク別寸法

L	ストローク	50	100	150	200
	ブレーキ無し	234.5	284.5	334.5	384.5
ブレーキ有り	273.5	323.5	373.5	423.5	
A		132	182	232	282

■ストローク別質量

質量 (kg)	ストローク	50	100	150	200
	ブレーキ無し	0.7	0.8	0.9	1.0
ブレーキ有り	0.9	1.0	1.1	1.2	

■適応コントローラー

本ページのアクチュエーターは下記のコントローラーで動作が可能です。ご使用になる用途に応じたタイプをご選択ください。

名称	外観	最大接続可能軸数	電源電圧	制御方法														最大位置決め点数	標準価格	参照ページ
				ポジショナー	パルス列	プログラム	ネットワーク ※選択													
				DV	CC	CIE	PR	CN	ML	ML3	EC	EP	PRT	SSN	ECM					
ACON-CB/CGB		1	DC24V	●	●	-	●	●	●	●	●	●	●	●	-	-	512 (ネットワーク仕様は768)	-	6-85	
ACON-CYB/PLB/POB		1		●	●	-	-	-	-	-	-	-	-	-	-	-	64	-	6-97	
ASEL-CS		2		●	-	●	●	-	●	-	-	-	●	-	-	-	1500	-	6-181	
MCON-C/CG		8		-	-	-	●	●	●	●	-	●	●	●	●	●	256	-	6-37	
MCON-LC/LCG		6		-	-	●	●	●	●	-	-	●	●	●	-	-	256	-	6-37	
RCON		16		-	-	-	●	●	●	●	-	-	●	●	●	-	128	-	RCON リーフレット	

(注) DV、CCなどのネットワーク略称記号については、6-13ページをご確認ください。