

RCA-RA4D

モーター
ストレート
本体径
φ40mm
24V
ACサーボ
モーター

■型式項目

RCA - RA4D

シリーズ	タイプ	エンコーダ種類	モーター種類	リード	ストローク	適応コントローラ	ケーブル長	オプション
1	A	1 インクリメンタル 2 アブソリュート	20 サーボモーター 20W 30 サーボモーター 30W	12 12mm 6 6mm 3 3mm	50 50mm ? 300mm (50mmピッチ毎設定)	A1 ASEL A3 ACON-CYB/PLB/POB MCON A5 ACON-CB/CGB A6 RCON	N 無し P 1m S 3m M 5m X 長さ指定 R ロボットケーブル	下記オプション 価格表参照



省電力対応

- POINT**
選定上の注意
- 可搬質量は加速度 0.3G (リード 3 は 0.2G) で動作させた時の値で、加速度の上限となります。
 - 動作条件 (搬送質量、加減速度等) によって、使用可能なデューティの目安は変化します。詳細は 1-448 ページをご確認ください。
 - 水平可搬質量は外付けガイドを併用しロッドに進行方向以外からの外力がかからない場合の数値です。
 - 使用する適応コントローラはアブソリュート仕様では ACON-CB/CGB、ASEL のみとなり、簡易アブソはインクリメンタル仕様となります。
 - 取付姿勢によっては注意が必要です。詳細は 1-379 ページをご確認ください。
 - RCON 接続時は、変換ユニットもしくは変換ケーブルが必要になります。詳細はホームページをご確認ください。

アクチュエータースペック

■リードと可搬質量

型式	モーター出力 (W)	リード (mm)	最大可搬質量		定格推力 (N)	ストローク (mm)	
			水平 (kg)	垂直 (kg)			
RCA-RA4D-①-20-12-②-③-④-⑤	20	12	3.0	1.0	18.9	50~300 (50mm毎)	
RCA-RA4D-①-20-6-②-③-④-⑤		6	6.0	2.0	37.7		
RCA-RA4D-①-20-3-②-③-④-⑤		3	12.0	4.0	75.4		
RCA-RA4D-①-30-12-②-③-④-⑤		30	12	4.0	1.5		28.3
RCA-RA4D-①-30-6-②-③-④-⑤			6	9.0	3.0		56.6
RCA-RA4D-①-30-3-②-③-④-⑤			3	18.0	6.5		113.1

記号説明 ① エンコーダ種類 ② ストローク ③ 適応コントローラ ④ ケーブル長 ⑤ オプション

■ストロークと最高速度

リード	ストローク	
	50~300 (50mm毎)	最高速度 (mm/s)
12	600	150
6	300	300
3	150	600

(単位はmm/s)

エンコーダ種類/ストローク別価格表 (標準価格)

ストローク (mm)	標準価格			
	エンコーダ種類		アブソリュート	
	インクリメンタル	アブソリュート	20W	30W
50	20W	30W	20W	30W
100	-	-	-	-
150	-	-	-	-
200	-	-	-	-
250	-	-	-	-
300	-	-	-	-

オプション価格表 (標準価格)

名称	オプション記号	参照頁	標準価格
フット金具	FT	2-1078	-
フランジ金具 (前)	FL	2-1075	-
フランジ金具 (後)	FLR	2-1078	-
指定グリース塗布仕様	G1/G3/G4	2-1082	-
原点確認センサー (注1)	HS	2-1082	-
省電力対応	LA	2-1084	-
ナックルジョイント	NJ	2-1086	-
原点逆仕様	NM	2-1087	-
トラニオン金具 (前)	TRF	2-1093	-
トラニオン金具 (後)	TRR	2-1093	-

(注1) 原点逆仕様では使用できません。

ケーブル長価格表 (標準価格)

種類	ケーブル記号	A1	A3	A5	A6
標準タイプ	P(1m)	-	-	-	-
	S(3m)	-	-	-	-
	M(5m)	-	-	-	-
長さ指定	X06(6m) ~ X10(10m)	-	-	-	-
	X11(11m) ~ X15(15m)	-	-	-	-
	X16(16m) ~ X20(20m)	-	-	-	-
	R01(1m) ~ R03(3m)	-	-	-	-
ロボットケーブル	R04(4m) ~ R05(5m)	-	-	-	-
	R06(6m) ~ R10(10m)	-	-	-	-
	R11(11m) ~ R15(15m)	-	-	-	-
	R16(16m) ~ R20(20m)	-	-	-	-

(注) A3、A5、A6はロボットケーブルです。

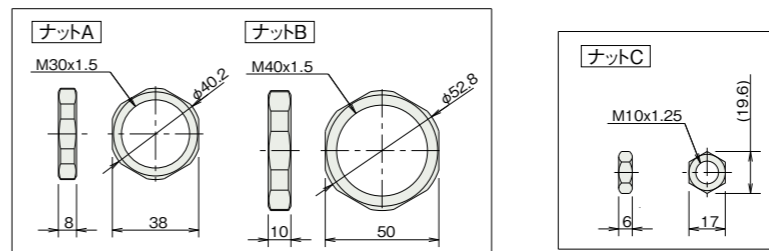
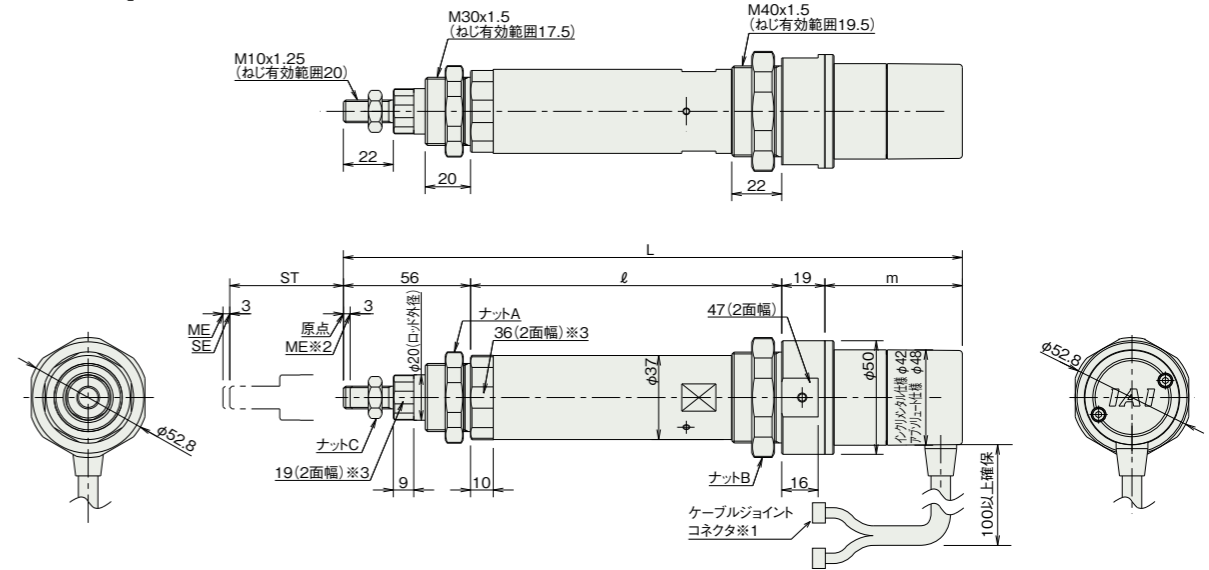
アクチュエーター仕様

項目	内容
駆動方式	ボールねじ φ10mm 転造C10
繰返し位置決め精度	±0.02mm
ロストモーション	0.1mm以下
ロッド径	φ20mm
ロッド不回転精度	±1.0度
使用周囲温度・湿度	0~40℃、85%RH以下 (結露無きこと)

寸法図

- ※1 モーター・エンコーダケーブルを接続します。ケーブルの詳細は1-293ページをご参照ください。
 ※2 原点復帰を行った場合はロッドがMEまで移動しますので周囲物との干渉にご注意ください。
 ※3 二面幅の向きは製品によって異なります。
 (注) ロッドにはロッドの進行方向以外からの外力をかけないでください。ロッドに対して直角方向や回転方向の力がかかるとまわり止めが破損する場合があります。
 (注) RCA-RA4Dタイプにはブレーキの設定がありません。

【ブレーキ無し仕様】



■ストローク別寸法・質量
RCA-RA4D (ブレーキ無し)

L	ストローク	20W	30W	質量 (kg)						
				50	100	150	200	250	300	
L	インクリメンタル	257.5	272.5	137	1.0	1.2	1.3	1.5	1.6	1.8
		307.5	322.5	187	1.2	1.3	1.5	1.6	1.8	
	アブソリュート	357.5	372.5	237	1.3	1.5	1.6	1.8	-	-
		407.5	422.5	287	1.5	1.6	1.8	-	-	-
m	インクリメンタル	45.5	47.5	48.5	50.5	52.5	53.5	55.5	57.5	59.5
		58.5	60.5	62.5	64.5	66.5	68.5	70.5	72.5	74.5
	アブソリュート	60.5	62.5	64.5	66.5	68.5	70.5	72.5	74.5	76.5
		73.5	75.5	77.5	79.5	81.5	83.5	85.5	87.5	89.5

適応コントローラ

本ページのアクチュエーターは下記のコントローラで動作が可能です。ご使用になる用途に応じたタイプをご選択ください。

名称	外観	最大接続可能軸数	電源電圧	制御方法														最大位置決め点数	標準価格	参照ページ		
				ボジショナー	パルス列	プログラム	DV	CC	CIE	PR	CN	ML	ML3	EC	EP	PRT	SSN				ECM	
ACON-CB/CGB		1	DC24V	●	●	-	●	●	●	●	●	●	●	●	●	●	●	●	●	512 (ネットワーク仕様は768)	-	6-85
ACON-CYB/PLB/POB		1	DC24V	●	●	-	-	-	-	-	-	-	-	-	-	-	-	-	-	64	-	6-97
ASEL-CS		2	DC24V	●	-	●	●	●	●	●	●	●	●	●	●	●	●	●	●	1500	-	6-181
MCON-C/CG		8	DC24V	-	-	-	●	●	●	●	●	●	●	●	●	●	●	●	●	256	-	6-37
MCON-LC/LCG		6	DC24V	-	-	●	●	●	●	●	●	●	●	●	●	●	●	●	●	256	-	6-37
RCON		16	DC24V	-	-	-	●	●	●	●	●	●	●	●	●	●	●	●	●	128	-	RCON リーフレット

(注) DV、CCなどのネットワーク略称記号については、6-13ページをご確認ください。
 (注) アブソリュートのアクチュエーターは、RCONに接続できません。

