

RCA2-GD3NA

細小型 ダブルガイド付 モーターストレート 本体幅 30mm 24V ACサーボモーター すべりねじ ボールねじ

CAD図面がホームページよりダウンロード出来ます。
www.iai-robot.co.jp 2次元 CAD 3次元 CAD

■型式項目

RCA2 - GD3NA - I - 10

シリーズ	タイプ	エンコーダ種類	モーター種類	リード	ストローク	適応コントローラ	ケーブル長	オプション
		II インクリメンタル	10 サーボモーター 10W	4 ボールねじ4mm 2 ボールねじ2mm 1 ボールねじ1mm 4S すべりねじ4mm 2S すべりねじ2mm 1S すべりねじ1mm	30 30mm 50 50mm	A1 ASEL A3 ACON-CYB/PLB/POB MCON A5 ACON-CB/CGB A6 RCON	N 無し P 1m S 3m M 5m X 長さ指定 R ロボットケーブル	下記オプション 価格表参照



省電力対応

- POINT**
選定上の注意
- 水平可搬質量はロッドにラジアル荷重及びモーメント荷重がかからない様にガイドを併用した場合の値です。ガイドを設置しない場合の先端たわみ量、走行寿命、回転方向に加わる力の許容値（許容回転トルク）はガイド付タイプ資料（→1-509ページ）をご参照ください。
 - 可搬質量は加速度 0.3G（リード1と垂直使用、すべりねじ仕様は0.2G）で動作させた時の値で、加速度は上限となります。
 - 動作条件（搬送質量、加減速度等）によって、使用可能なデューティの目安は変化します。詳細は1-448ページをご確認ください。
 - 簡易アプンで使用される場合も型式項目のエンコーダ種類欄は「I」になります。
 - 取付姿勢によっては注意が必要です。詳細は1-379ページをご確認ください。

ストローク別価格表（標準価格）

ストローク (mm)	標準価格 送りねじ	
	ボールねじ	すべりねじ
30	-	-
50	-	-

オプション価格表（標準価格）

名称	オプション記号	参照頁	標準価格
ブレーキ	B	2-1073	-
指定グリース塗布仕様	G1/G3/G4	2-1082	-
コネクタケーブル左側取出	K1	2-1083	-
コネクタケーブル前側取出	K2	2-1083	-
コネクタケーブル右側取出	K3	2-1083	-
省電力対応	LA	2-1084	-

ケーブル長価格表（標準価格）

種類	ケーブル記号	A1	A3	A5	A6
標準タイプ	P(1m)	-	-	-	-
	S(3m)	-	-	-	-
	M(5m)	-	-	-	-
長さ指定	X06(6m) ~ X10(10m)	-	-	-	-
	X11(11m) ~ X15(15m)	-	-	-	-
	X16(16m) ~ X20(20m)	-	-	-	-
	R01(1m) ~ R03(3m)	-	-	-	-
	R04(4m) ~ R05(5m)	-	-	-	-
	R06(6m) ~ R10(10m)	-	-	-	-
ロボットケーブル	R11(11m) ~ R15(15m)	-	-	-	-
	R16(16m) ~ R20(20m)	-	-	-	-

(注) A1、A3、A5はロボットケーブルです。

メインスペック

項目	内容						
	ボールねじ			すべりねじ			
送りねじ種類	リード	4	2	1	4	2	
	水平	可搬質量	最大可搬質量 (kg)	0.75	1.5	3	0.25
		最高速度 (mm/s)	200	100	50	200	100
		速度/加減速度	定格加減速度 (G)	0.3	0.3	0.2	0.2
垂直	可搬質量	最大可搬質量 (kg)	0.25	0.5	1	0.125	
	最高速度 (mm/s)	200	100	50	200	100	
	速度/加減速度	定格加減速度 (G)	0.2	0.2	0.2	0.2	0.2
推力	定格推力 (N)	42.7	85.5	170.9	25.1	50.3	
	ブレーキ仕様	無励磁動作電磁ブレーキ					
ブレーキ	ブレーキ保持力 (kgf)	0.25	0.5	1	0.125	0.25	
	最小ストローク (mm)	30	30	30	30	30	
ストローク	最大ストローク (mm)	50	50	50	50	50	
	ストロークピッチ (mm)	20	20	20	20	20	

項目	内容
駆動方式	ボールねじ/すべりねじ φ4mm 転数C10
繰返し位置決め精度	ボールねじ: ±0.02mm すべりねじ: ±0.05mm
ロストモーション	ボールねじ: 0.1mm以下/すべりねじ: 0.3mm以下(初期値)
ロッド不回転精度	±0.05度
走行寿命	ボールねじ: リード1 3000kmもしくは5000万往復 / リード2, 4 5000kmもしくは5000万往復 すべりねじ: 水平1000万往復 垂直500万往復
使用周囲温度・湿度	0~40℃、Max85% RH以下(結露なきこと)
保護等級	IP20
耐振動・耐衝撃	4.9m/s ² 100Hz以下
海外対応規格	CEマーク、RoHS指令
モーター種類	ACサーボモーター
エンコーダ種類	インクリメンタル
エンコーダパルス数	1048 pulse/rev
納期	ホームページ[納期照会]に記載

ストロークと最高速度

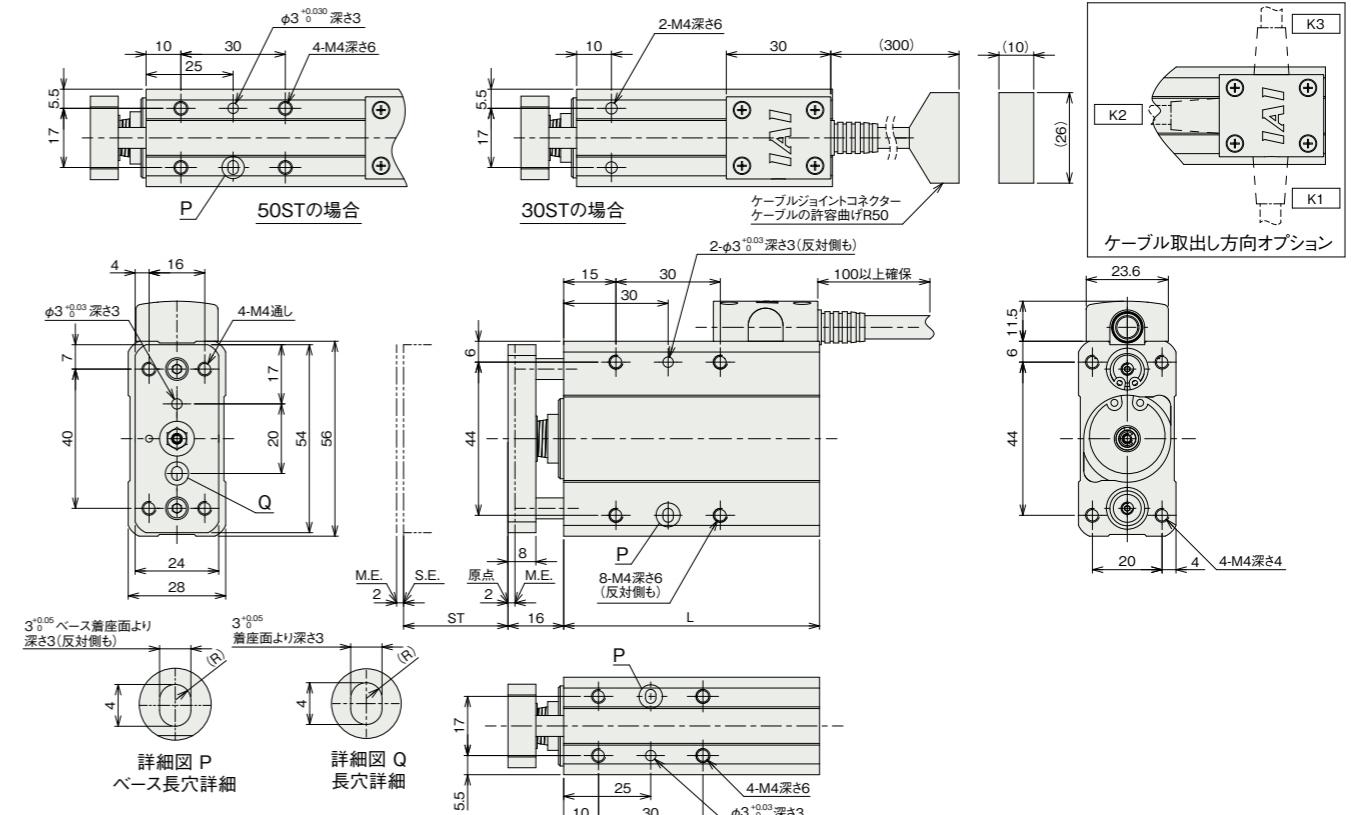
リード	ストローク	
	30 (mm)	50 (mm)
ボールねじ	4	200
	2	100
	1	50
すべりねじ	4	200
	2	100
	1	50

(単位はmm/s)

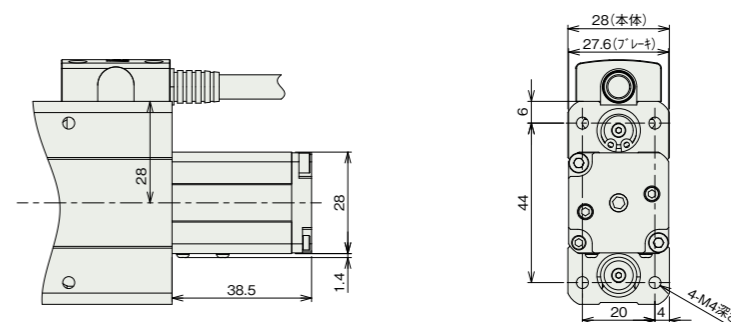
寸法図

■ブレーキ無し

(注) ケーブルジョイントコネクタには、モーター・エンコーダケーブルを接続します。
(注) 原点復帰時はロッドがM.E.まで移動しますので、周囲物との干渉にご注意ください。



■ブレーキ有り



■ストローク別寸法

ストローク	30	50
L	73.5	93.5

■ストローク別質量

質量 (kg)	ストローク	
	ブレーキ無し	ブレーキ有り
	0.41	0.48
	0.51	0.58

適応コントローラ

本ページのアクチュエーターは下記のコントローラで動作が可能です。ご使用になる用途に応じたタイプをご選択ください。

名称	外観	最大接続可能軸数	電源電圧	制御方法														最大位置決め点数	標準価格	参照ページ	
				ボジショナー	パルス列	プログラム	DV	CC	CIE	PR	CN	ML	ML3	EC	EP	PRT	SSN				ECM
ACON-CB/CGB		1	DC24V	●	●	-	●	●	●	●	●	●	●	●	●	●	●	●	512 (ネットワーク仕様は768)	-	6-85
ACON-CYB/PLB/POB		1		●	●	-	-	-	-	-	-	-	-	-	-	-	-	-	64	-	6-97
ASEL-CS		2		●	-	●	●	●	●	●	●	●	●	●	●	●	●	●	1500	-	6-181
MCON-C/CG		8		-	-	-	●	●	●	●	●	●	●	●	●	●	●	●	256	-	6-37
MCON-LC/LCG		6		-	-	●	●	●	●	●	●	●	●	●	●	●	●	●	256	-	6-37
RCON		16		-	-	-	●	●	●	●	●	●	●	●	●	●	●	●	128	-	RCON リーフレット

(注) DV、CCなどのネットワーク略称記号については、6-13ページをご確認ください。