

# RCA2-GD4NA

細小型    ダブルガイド付    モーターストレート    本体幅 30mm    24V ACサーボモーター    すべりねじ    ボールねじ

■型式項目

**RCA2 - GD4NA - I - 20**

| シリーズ | タイプ | エンコーダー種類       | モーター種類               | リード   | ストローク              | 適応コントローラー   | ケーブル長  | オプション            |
|------|-----|----------------|----------------------|---|--------------------|---|--|------------------|
|      |     | II<br>インクリメンタル | 20<br>サーボモーター<br>20W | 6 ボールねじ6mm<br>4 ボールねじ4mm<br>2 ボールねじ2mm<br>6S すべりねじ6mm<br>4S すべりねじ4mm<br>2S すべりねじ2mm | 30 30mm<br>50 50mm | A1 ASEL<br>A3 ACON-CYB/PLB/POB<br>MCON<br>A5 ACON-CB/CGB<br>A6 RCON | N 無し<br>P 1m<br>S 3m<br>M 5m<br>X 長さ指定<br>R ロボットケーブル | 下記オプション<br>価格表参照 |



- POINT**  
選定上の注意
- 水平可搬質量はロッドにラジアル荷重及びモーメント荷重がかからない様にガイドを併用した場合の値です。ガイドを設置しない場合の先端たわみ量、走行寿命、回転方向に加わる力の許容値（許容回転トルク）はガイド付タイプ資料（→1-509ページ）をご参照ください。
  - 可搬質量は加速度 0.3G（リード2と垂直使用、すべりねじ仕様は0.2G）で動作させた時の値で、加速度は上限となります。
  - 動作条件（搬送質量、加減速度等）によって、使用可能なデューティーの目安は変化します。詳細は1-448ページをご確認ください。
  - 簡易アップで使用される場合も型式項目のエンコーダー種類欄は「I」になります。
  - 取付姿勢によっては注意が必要です。詳細は1-379ページをご参照ください。

ストローク別価格表（標準価格）

| ストローク (mm) | 標準価格 送りねじ |       |
|------------|-----------|-------|
|            | ボールねじ     | すべりねじ |
| 30         | -         | -     |
| 50         | -         | -     |

オプション価格表（標準価格）

| 名称           | オプション記号  | 参照頁    | 標準価格 |
|--------------|----------|--------|------|
| ブレーキ         | B        | 2-1073 | -    |
| 指定グリース塗布仕様   | G1/G3/G4 | 2-1082 | -    |
| コネクタケーブル左側取出 | K1       | 2-1083 | -    |
| コネクタケーブル前側取出 | K2       | 2-1083 | -    |
| コネクタケーブル右側取出 | K3       | 2-1083 | -    |
| 省電力対応        | LA       | 2-1084 | -    |

メインスペック

| 項目     | 内容            |             |      |       |      |      |
|--------|---------------|-------------|------|-------|------|------|
|        | ボールねじ         |             |      | すべりねじ |      |      |
| 送りねじ種類 | リード (mm)      | 6           | 4    | 2     | 6    | 4    |
| 水平     | 可搬質量          | 最大可搬質量 (kg) | 2    | 3     | 6    | 0.25 |
|        | 速度/加減速度       | 最高速度 (mm/s) | 300  | 200   | 100  | 300  |
|        | 定格加速度 (G)     | 0.3         | 0.3  | 0.2   | 0.2  | 0.2  |
| 垂直     | 可搬質量          | 最大可搬質量 (kg) | 0.5  | 0.75  | 1.5  | 0.25 |
|        | 速度/加減速度       | 最高速度 (mm/s) | 300  | 200   | 100  | 300  |
|        | 定格加速度 (G)     | 0.2         | 0.2  | 0.2   | 0.2  | 0.2  |
| 推力     | 定格推力 (N)      | 33.8        | 50.7 | 101.5 | 19.9 | 29.8 |
|        | ブレーキ仕様        | 無励磁作動電磁ブレーキ |      |       |      |      |
| ストローク  | 最小ストローク (mm)  | 30          | 30   | 30    | 30   | 30   |
|        | 最大ストローク (mm)  | 50          | 50   | 50    | 50   | 50   |
|        | ストロークピッチ (mm) | 20          | 20   | 20    | 20   | 20   |

ストロークと最高速度

| リード   | ストローク   |          |
|-------|---------|----------|
|       | 30 (mm) | 50 (mm)  |
| ボールねじ | 6       | 270<220> |
|       | 4       | 200      |
|       | 2       | 100      |
| すべりねじ | 6       | 220      |
|       | 4       | 200      |
|       | 2       | 100      |

(単位はmm/s)

(注) < >内は垂直使用の場合です。

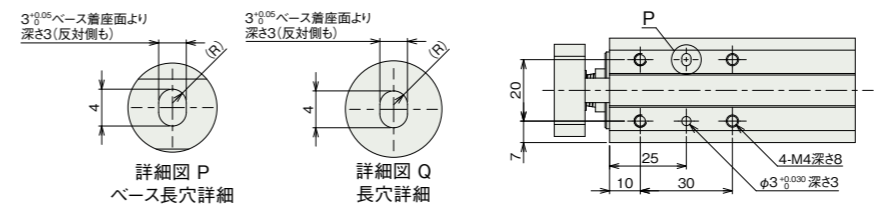
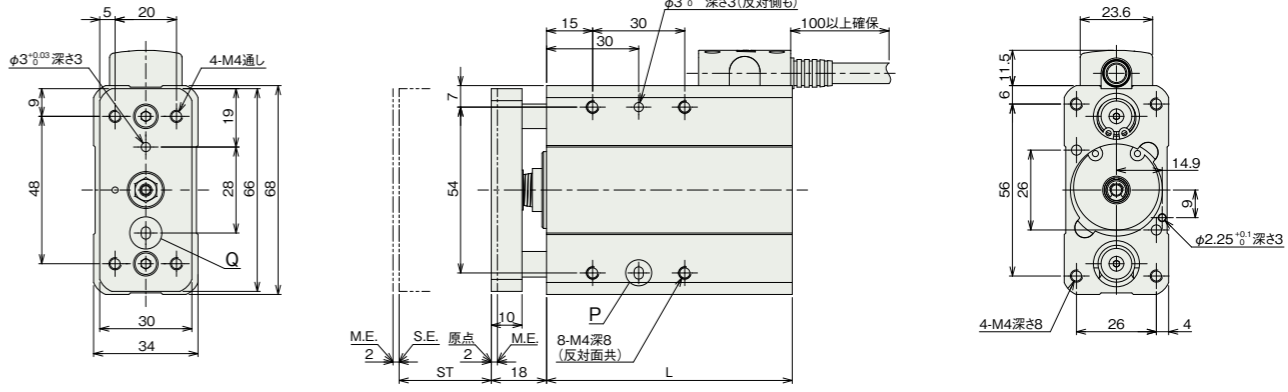
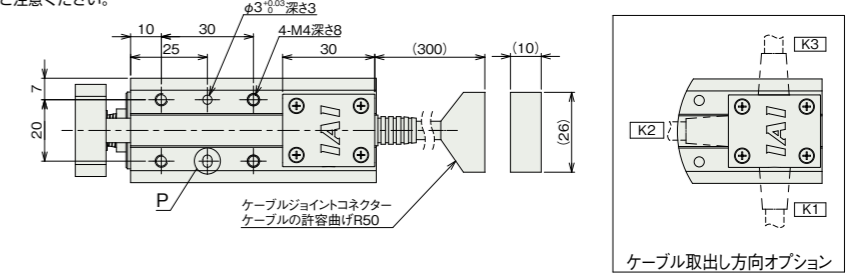
寸法図

CAD図面がホームページよりダウンロード出来ます。  
www.iai-robot.co.jp

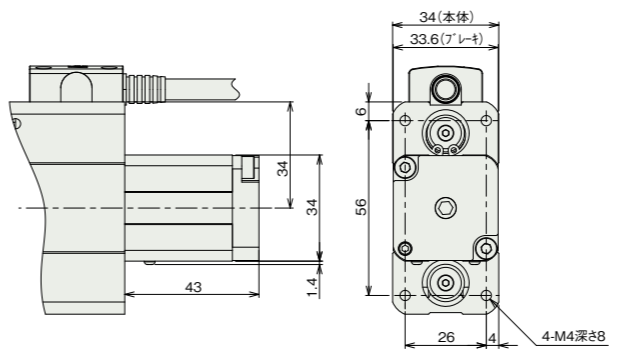
2次元 CAD    3次元 CAD

■ブレーキ無し

(注) ケーブルジョイントコネクタには、モーター・エンコーダーケーブルを接続します。  
(注) 原点復帰時はロッドがM.E.まで移動しますので、周囲物との干渉にご注意ください。



■ブレーキ有り



■ストローク別寸法

| ストローク | 30 | 50  |
|-------|----|-----|
| L     | 80 | 100 |

■ストローク別質量

| 質量 (kg) | ストローク  |      |
|---------|--------|------|
|         | 30     | 50   |
|         | ブレーキ無し | 0.65 |
|         | ブレーキ有り | 0.8  |

■適応コントローラー

本ページのアクチュエーターは下記のコントローラーで動作が可能です。ご使用になる用途に応じたタイプをご選択ください。

| 名称               | 外観 | 最大接続可能軸数 | 電源電圧  | 制御方法   |      |       |    |    |     |    |    |    |     |    |    |     |     | 最大位置決め点数<br>(ネットワーク仕様は768) | 標準価格 | 参照ページ |            |
|------------------|----|----------|-------|--------|------|-------|----|----|-----|----|----|----|-----|----|----|-----|-----|----------------------------|------|-------|------------|
|                  |    |          |       | ボジショナー | パルス列 | プログラム | DV | CC | CIE | PR | CN | ML | ML3 | EC | EP | PRT | SSN |                            |      |       | ECM        |
| ACON-CB/CGB      |    | 1        | DC24V | ●      | ●    | -     | ●  | ●  | ●   | ●  | ●  | ●  | ●   | ●  | ●  | -   | -   | 512                        | -    | 6-85  |            |
| ACON-CYB/PLB/POB |    | 1        |       | ●      | ●    | -     | -  | -  | -   | -  | -  | -  | -   | -  | -  | -   | -   | 64                         | -    | 6-97  |            |
| ASEL-CS          |    | 2        |       | ●      | -    | ●     | ●  | ●  | ●   | ●  | ●  | ●  | ●   | ●  | ●  | ●   | -   | -                          | 1500 | -     | 6-181      |
| MCON-C/CG        |    | 8        |       | -      | -    | -     | ●  | ●  | ●   | ●  | ●  | ●  | ●   | ●  | ●  | ●   | ●   | -                          | 256  | -     | 6-37       |
| MCON-LC/LCG      |    | 6        |       | -      | -    | ●     | ●  | ●  | ●   | ●  | ●  | ●  | ●   | ●  | ●  | ●   | ●   | -                          | 256  | -     | 6-37       |
| RCON             |    | 16       |       | -      | -    | -     | ●  | ●  | ●   | ●  | ●  | ●  | ●   | ●  | ●  | ●   | ●   | -                          | 128  | -     | RCONリーフレット |

(注) DV, CCなどのネットワーク略称記号については、6-13ページをご確認ください。

