

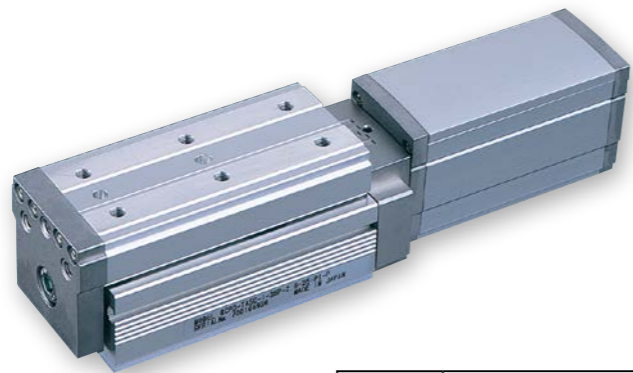
# RCA2-TA5C

テーブル  
モーター  
ストレート  
本体幅  
60mm  
24V  
ACサーボ  
モーター

■型式項目

**RCA2 - TA5C - I - 20**

シリーズ	タイプ	エンコーダ種類 I) インクリメンタル	モーター種類 20W サーボモーター	リード 10 10mm 5 5mm 2.5 2.5mm	ストローク 25 25mm 50 50mm 100 100mm (25mmピッチ毎設定)	適応コントローラ A1 ASEL A3 ACON-CYB/PLB/POB MCON A5 ACON-CB/CGB A6 RCON	ケーブル長 N 無し P 1m S 3m M 5m X 長さ指定 R ロボットケーブル	オプション 下記オプション 価格表参照
------	-----	------------------------	-----------------------	--------------------------------------	--	---	---	---------------------------



省電力対応

- POINT**  
選定上の注意
- 水平使用と垂直使用では最高速度が異なりますのでご注意ください。
  - 可搬質量は加速度 0.3G (リード 2.5 と垂直使用は 0.2G) で動作させた時の値で、加速度は上限となります。
  - 動作条件 (搬送質量、加減速度等) によって、使用可能なデューティの目安は変化します。詳細は 1-452 ページをご確認ください。
  - 簡易アプンで使用される場合も型式項目のエンコーダ種類欄は「I」になります。
  - 張出し負荷長は動的許容モーメントの範囲内としてください。
  - 取付姿勢によっては注意が必要です。詳細は 1-361 ページをご確認ください。

## アクチュエータースペック

### リードと可搬質量

型式	モーター出力 (W)	リード (mm)	最大可搬質量 水平 (kg) 垂直 (kg)	定格推力 (N)	ストローク (mm)
RCA2-TA5C-I-20-10-①-②-③-④	20	10	2 1	34	25~100 (25mm毎)
RCA2-TA5C-I-20-5-①-②-③-④		5	3.5 2	68	
RCA2-TA5C-I-20-2.5-①-②-③-④		2.5	5 3	137	

記号説明 ① ストローク ② 適応コントローラ ③ ケーブル長 ④ オプション

### ストロークと最高速度

リード	ストローク	最高速度
10	25~100 (25mm毎)	465<400>
	5	250
	2.5	125

(単位はmm/s)

(注) < >内は垂直使用の場合です。

### ストローク別価格表 (標準価格)

ストローク (mm)	標準価格
25	-
50	-
75	-
100	-

### オプション価格表 (標準価格)

名称	オプション記号	参照頁	標準価格
ブレーキ	B	3-551	-
ケーブル取出方向変更 (上側)	CJT	3-551	-
ケーブル取出方向変更 (右側)	CJR	3-551	-
ケーブル取出方向変更 (左側)	CJL	3-551	-
ケーブル取出方向変更 (下側)	CJB	3-551	-
省電力対応	LA	3-562	-
原点逆仕様	NM	3-567	-

### ケーブル長価格表 (標準価格)

種類	ケーブル記号	A1	A3	A5	A6
標準タイプ	P(1m)	-	-	-	-
	S(3m)	-	-	-	-
	M(5m)	-	-	-	-
長さ指定	X06(6m) ~ X10(10m)	-	-	-	-
	X11(11m) ~ X15(15m)	-	-	-	-
	X16(16m) ~ X20(20m)	-	-	-	-
	R01(1m) ~ R03(3m)	-	-	-	-
	R04(4m) ~ R05(5m)	-	-	-	-
	R06(6m) ~ R10(10m)	-	-	-	-
ロボットケーブル	R11(11m) ~ R15(15m)	-	-	-	-
	R16(16m) ~ R20(20m)	-	-	-	-

(注) A1, A3, A5はロボットケーブルです。

### アクチュエーター仕様

項目	内容
駆動方式	ボールねじ φ8mm 転造C10
繰返し位置決め精度	±0.02mm
ロストモーション	0.1mm以下
ベース	材質: アルミ 白色アルマイト処理
静的許容モーメント	Ma: 25.5N・m Mb: 36.5N・m Mc: 56.1N・m
動的許容モーメント (注1)	Ma: 7.56N・m Mb: 10.8N・m Mc: 16.6N・m
使用周囲温度・湿度	0~40℃、85% RH以下 (結露無きこと)

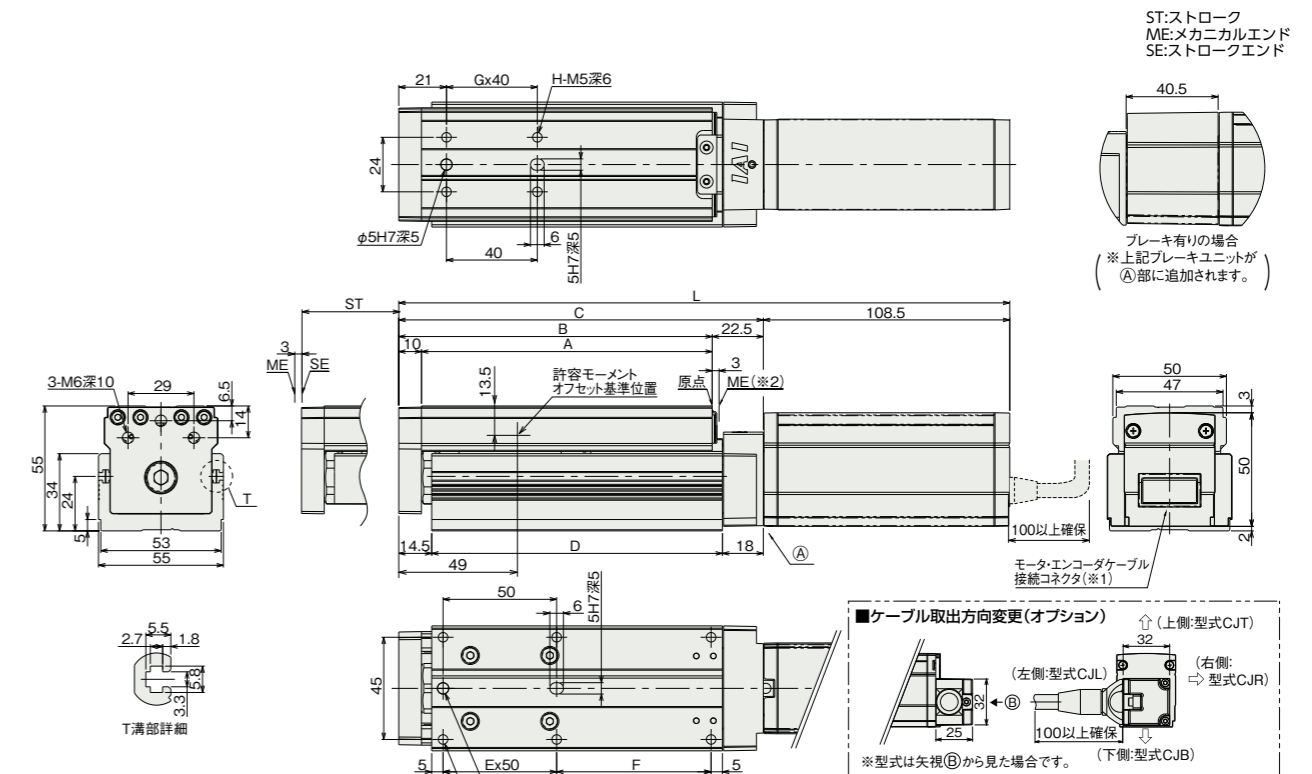
(注1) 基準定格寿命5,000kmの場合です。走行寿命は運転条件、取付状態によって異なります。1-342ページにて走行寿命をご確認ください。

## 寸法図

※1 モーター・エンコーダケーブル (一体型) を接続します。ケーブルの詳細は1-255ページをご参照ください。  
※2 原点復帰を行った場合はスライダーがMEまで移動しますので周囲物との干渉にご注意ください。

CAD図面がホームページよりダウンロード出来ます。  
www.iai-robot.co.jp

2次元 CAD  
3次元 CAD



## ストローク別寸法・質量

ストローク	25	50	75	100
L				
ブレーキ無し	244	269	294	319
ブレーキ有り	284.5	309.5	334.5	359.5
A	103	128	153	178
B	113	138	163	188
C	135.5	160.5	185.5	210.5
D	103	128	153	178
E	1	1	2	2
F	43	68	43	68
G	1	1	2	2
H	4	4	6	6
J	6	6	8	8
質量 (kg)	1.2	1.4	1.5	1.7

(注) ブレーキ有りは質量が0.3kgアップします。

## 適応コントローラ

本ページのアクチュエーターは下記のコントローラで動作が可能です。ご使用になる用途に応じたタイプをご選択ください。

名称	外観	最大接続 可能軸数	電源電圧	制御方法														最大位置決め点数 (ネットワーク仕様は768)	標準価格	参照ページ
				ボジショナー	パルス列	プログラム	DV	CC	CIE	PR	CN	ML	ML3	EC	EP	PRT	SSN			
ACON-CB/CGB		1	DC24V	●	●	-	●	●	●	●	●	●	●	●	●	-	-	512	-	7-121
ACON-CYB/PLB/POB		1		●	●	-	-	-	-	-	-	-	-	-	-	-	-	64	-	7-133
ASEL-CS		2		●	-	●	●	-	●	-	-	-	-	●	-	-	-	1500	-	7-221
MCON-C/CG		8		-	-	-	●	●	●	●	●	-	●	●	●	●	●	256	-	7-73
MCON-LC/LCG		6		-	-	●	●	-	●	●	-	-	●	●	●	-	-	256	-	7-73
RCON		16		-	-	-	●	●	●	●	-	-	●	●	●	-	-	128	-	7-41

(注) DV, CCなどのネットワーク略称記号については、7-15ページをご確認ください。