

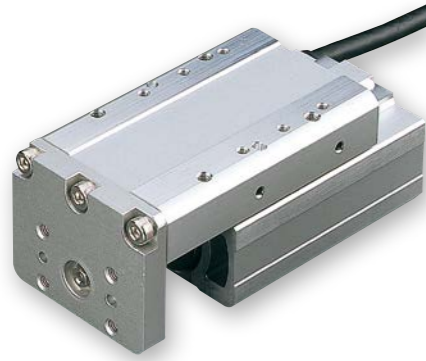
# RCA2-TWA4NA

細小型 テーブル モーターストレート 本体幅 60mm 24V ACサーボモーター すべりねじ ボールねじ

■型式項目

**RCA2 - TWA4NA - I - 20**

シリーズ	タイプ	エンコーダ種類 I インクリメンタル	モーター種類 20 サーマーター 20W	リード 6 ボールねじ6mm 4 ボールねじ4mm 2 ボールねじ2mm 6S すべりねじ6mm 4S すべりねじ4mm 2S すべりねじ2mm	ストローク 30   30mm 50   50mm	適応コントローラ A1 ASEL A3 ACON-CYB/PLB/POB MCON A5 ACON-CB/CGB A6 RCON	ケーブル長 N 無し P 1m S 3m M 5m X 長さ指定 R ロボットケーブル	オプション 下記オプション 価格表参照
------	-----	-----------------------	----------------------------	--	---------------------------------	---	---	---------------------------



省電力対応

- POINT** 選定上の注意
- 可搬質量は加速度 0.3G (リード 2 と垂直使用、すべりねじ仕様は 0.2G) で動作させた時の値で、加速度は上限となります。
  - 動作条件 (搬送質量、加減速度等) によって、使用可能なデューティの目安は変化します。詳細は、1-452ページをご確認ください。
  - 簡易アプンで使用される場合も型式項目のエンコーダ種類欄は「I」になります。
  - 取付姿勢によっては注意が必要です。詳細は 1-361ページをご確認ください。

ストローク別価格表 (標準価格)

ストローク (mm)	標準価格	
	ボールねじ	すべりねじ
30	-	-
50	-	-

オプション価格表 (標準価格)

名称	オプション記号	参照頁	標準価格
ブレーキ	B	3-551	-
小型コネクタ仕様	CNS	3-551	-
指定グリース塗布仕様	G1/G3/G4	3-561	-
コネクタケーブル左側取出	K1	3-562	-
コネクタケーブル前側取出	K2	3-562	-
コネクタケーブル右側取出	K3	3-562	-
省電力対応	LA	3-562	-

ストロークと最高速度

リード	ボールねじ	最高速度 (mm/s)	
		30 (mm)	50 (mm)
6	270 < 220 >	300	
	200		
	100		
4	220	300	
	200		
	100		
2	220	300	
	200		
	100		

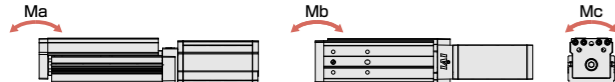
(単位はmm/s)

(注) < >内は垂直使用の場合です。

メインスペック

項目	内容							
	ボールねじ		すべりねじ					
送りねじ種類	6	4	2	6	4	2		
リード	6	4	2	6	4	2		
水平	可搬質量	最大可搬質量 (kg)	2	3	6	0.25	0.5	1
	速度/加減速度	最高速度 (mm/s)	300	200	100	300	200	100
		定格加減速度 (G)	0.3	0.3	0.2	0.2	0.2	0.2
		最高加減速度 (G)	0.3	0.3	0.2	0.2	0.2	0.2
垂直	可搬質量	最大可搬質量 (kg)	0.5	0.75	1.5	0.12	0.25	0.5
	速度/加減速度	最高速度 (mm/s)	300	200	100	300	200	100
		定格加減速度 (G)	0.2	0.2	0.2	0.2	0.2	0.2
		最高加減速度 (G)	0.2	0.2	0.2	0.2	0.2	0.2
推力	定格推力 (N)	33.8	50.7	101.5	19.9	29.8	59.7	
ブレーキ	ブレーキ仕様	無励磁作動電磁ブレーキ						
	ブレーキ保持力 (kgf)	0.5	0.75	1.5	0.12	0.25	0.5	
ストローク	最小ストローク (mm)	30	30	30	30	30	30	
	最大ストローク (mm)	50	50	50	50	50	50	
	ストロークピッチ (mm)	20	20	20	20	20	20	

■テーブルタイプモーメント方向



ケーブル長価格表 (標準価格)

■標準コネクタ

種類	ケーブル記号	A1	A3	A5	A6
標準タイプ	P(1m)	-	-	-	-
	S(3m)	-	-	-	-
	M(5m)	-	-	-	-
長さ指定	X06(6m) ~ X10(10m)	-	-	-	-
	X11(11m) ~ X15(15m)	-	-	-	-
	X16(16m) ~ X20(20m)	-	-	-	-
	R01(1m) ~ R03(3m)	-	-	-	-
	R04(4m) ~ R05(5m)	-	-	-	-
	R06(6m) ~ R10(10m)	-	-	-	-
ロボットケーブル	R11(11m) ~ R15(15m)	-	-	-	-
	R16(16m) ~ R20(20m)	-	-	-	-

(注) A1, A3, A5はロボットケーブルです。

■小型コネクタ仕様 (オプション型式: CNS)

種類	ケーブル記号	A3	A5	A6
標準タイプ	P(1m)	-	-	-
	S(3m)	-	-	-
	M(5m)	-	-	-
長さ指定	X06(6m) ~ X10(10m)	-	-	-
	X11(11m) ~ X15(15m)	-	-	-
	X16(16m) ~ X20(20m)	-	-	-
	R01(1m) ~ R03(3m)	-	-	-
	R04(4m) ~ R05(5m)	-	-	-
	R06(6m) ~ R10(10m)	-	-	-
ロボットケーブル	R11(11m) ~ R15(15m)	-	-	-
	R16(16m) ~ R20(20m)	-	-	-

項目	内容
駆動方式	ボールねじ/すべりねじ φ6mm 転造C10
繰返し位置決め精度	ボールねじ: ±0.02mm すべりねじ: ±0.05mm
ロストモーション	ボールねじ: 0.1mm以下/すべりねじ: 0.3mm以下(初期値)
静的許容モーメント	Ma: 14N·m
	Mb: 14N·m
	Mc: 24N·m
動的許容モーメント (注1)	Ma: 9N·m
	Mb: 9N·m
	Mc: 12N·m
走行寿命	ボールねじ: 5000kmもしくは5000万往復 すべりねじ: 水平1000万往復 垂直500万往復
使用周囲温度・湿度	0~40℃、Max85% RH以下(結露なきこと)
保護等級	-
耐振動・耐衝撃	4.9m/s <sup>2</sup> 100Hz以下
海外対応規格	CEマーク、RoHS指令
モーター種類	ACサーボモーター
エンコーダ種類	インクリメンタル
エンコーダパルス数	1048 pulse/rev
納期	ホームページ[納期照会]に記載

(注1) 基準定格寿命5,000kmの場合です。走行寿命は運転条件、取付け状態によって異なります。1-342ページにて走行寿命をご確認ください。

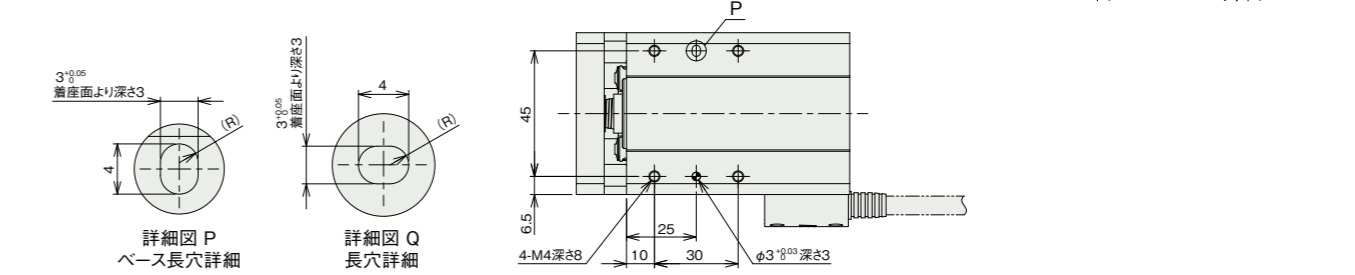
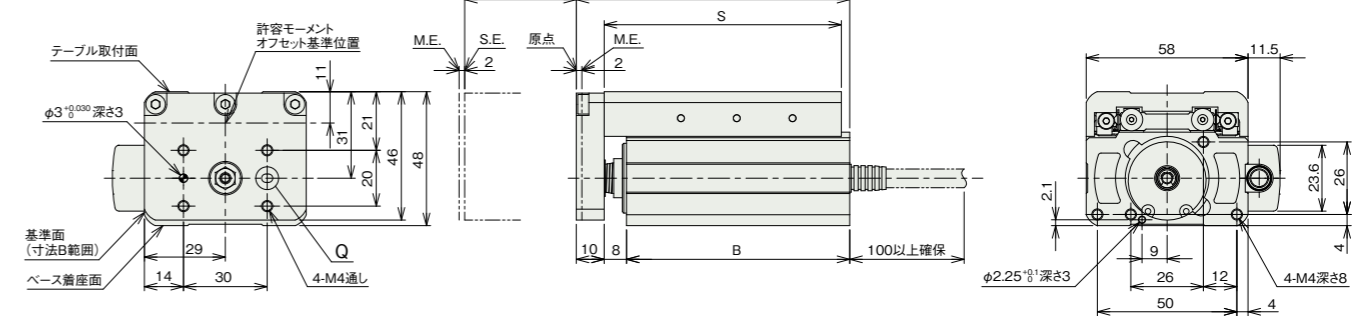
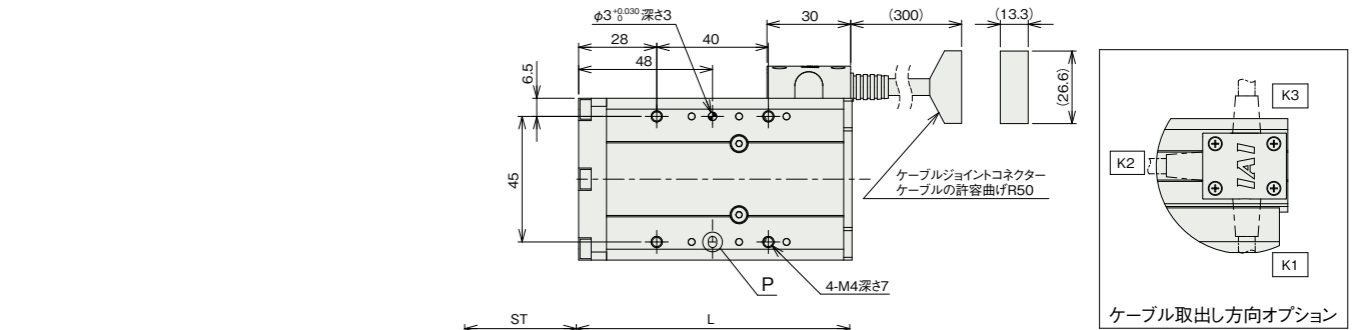
寸法図

■ブレーキ無し

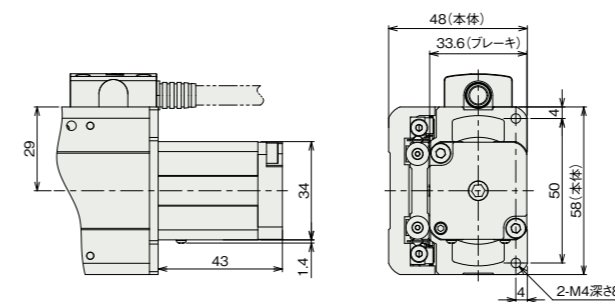
(注) ケーブルジョイントコネクタには、モーター・エンコーダケーブルを接続します。ケーブルの詳細は1-255ページをご確認ください。  
(注) 原点復帰時はテーブルがM.E.まで移動しますので、周囲物との干渉にご注意ください。

CAD図面がホームページよりダウンロード出来ます。  
www.iai-robot.co.jp

2次元 CAD 3次元 CAD



■ブレーキ有り



■ストローク別寸法

ストローク	30	50
L	98	118
B	80	100
S	85	105

■ストローク別質量

ストローク	30	50	
質量 (kg)	ブレーキ無し	0.65	0.77
	ブレーキ有り	0.8	0.92

■適応コントローラ

本ページのアクチュエーターは下記のコントローラで動作が可能です。ご使用になる用途に応じたタイプをご選択ください。

名称	外形	最大接続可能軸数	電源電圧	制御方法														最大位置決め点数 (ネットワーク仕様は768)	標準価格	参照ページ	
				ボジショナー	パルス列	プログラム	DV	CC	CIE	PR	CN	ML	ML3	EC	EP	PRT	SSN				ECM
ACON-CB/CGB		1	DC24V	●	●	-	●	●	●	●	●	●	●	●	●	-	-	512	-	7-121	
ACON-CYB/PLB/POB		1		●	●	-	-	-	-	-	-	-	-	-	-	-	-	-	64	-	7-133
ASEL-CS		2		●	-	●	-	-	-	-	-	-	-	-	-	-	-	-	1500	-	7-221
MCON-C/CG		8		-	-	-	●	●	●	●	●	●	●	●	●	●	●	●	256	-	7-73
MCON-LC/LCG		6		-	-	●	●	●	●	●	●	●	●	●	●	●	●	●	256	-	7-73
RCON		16		-	-	-	●	●	●	●	●	●	●	●	●	●	●	●	128	-	7-41

(注) DV, CCなどのネットワーク略称記号については、7-15ページをご確認ください。

