

RCD-RA1DA

モーター
ストレート
本体幅
10
mm
24v
DCブラシ
レスモーター

■型式項目

RCD - RA1DA - I - 3 - 2 - [] - [] - []

シリーズ - タイプ - エンコーダー種類 - モーター種類 - リード - ストローク - 適応コントローラー - ケーブル長

11	インクリメンタル	3	DCブラシレス モーター3W	2	2mm	10 10mm 30 30mm (10mm毎)	D5 DCON MCON D6 RCM-P6DC	N 無し P 1m S 3m M 5m X 長さ指定 R ロボットケーブル
----	----------	---	-------------------	---	-----	-------------------------------------	--------------------------------------	--



- POINT**
選定上の注意
- 可搬質量は加速度 1G で動作させた時の値です。加減速度は 1G が上限となります。
 - 水平可搬質量は外付けガイドを併用した場合です。ロッドの進行方向以外からの外力がかかる、回り止めが破損する場合がありますのでご注意ください。
 - 当機種はすべりねじを使用していますので、メインスペックは使用状況により変化する場合があります。
 - 当機種にはブレーキがありませんので、垂直で使用される場合は電源 OFF の時にロッドが下降しますのでご注意ください。
 - 押付け動作については 1-427 ページをご参照ください。
 - 取付姿勢によっては注意が必要です。詳細は 1-379 ページをご参照ください。

ストローク別価格表 (標準価格)

ストローク (mm)	標準価格
10	-
20	-
30	-

ケーブル長価格表 (標準価格)

種類	ケーブル記号	D5	D6
標準タイプ	P(1m)	-	-
	S(3m)	-	-
	M(5m)	-	-
長さ指定	X06(6m) ~ X10(10m)	-	-
	R01(1m) ~ R03(3m)	-	-
ロボットケーブル	R04(4m) ~ R05(5m)	-	-
	R06(6m) ~ R10(10m)	-	-

メインスペック

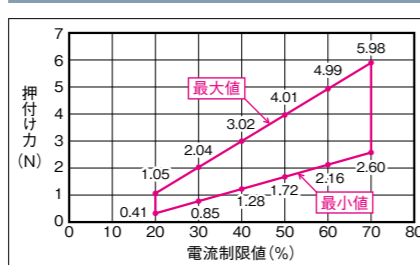
項目	内容	項目	内容		
リード	すべりねじリード (mm)	2	駆動方式	すべりねじ φ3mm	
	可搬質量	最大可搬質量 (kg)	0.7	繰返し位置決め精度	±0.05mm
水平	速度/加減速度	最高速度 (mm/s)	300	ロストモーション	0.2mm以下
		定格加減速度 (G)	1	ロッド	φ5mm 材質: ステンレス
		最高加減速度 (G)	1	ロッド不回転精度	±3.0度
垂直	可搬質量	最大可搬質量 (kg)	0.3	ロッド先端静的許容トルク	0.02Nm
		最高速度 (mm/s)	300	走行寿命	1000万回 (往復回数)
		定格加減速度 (G)	1	使用周囲温度・湿度	温度0~40℃、Max85% RH以下 (結露なきこと)
推力	速度/加減速度	最高加減速度 (G)	1	保護等級	IP30
		定格推力 (N)	4.2	耐振動・耐衝撃	4.9m/s ² 100Hz以下
		押し付け最大推力 (N)	2.6	海外対応規格	CEマーク、RoHS指令
押付け	押し付け最高速度 (mm/s)	最小ストローク (mm)	10	モーター種類	DCブラシレスモーター
		最大ストローク (mm)	30	エンコーダー種類	インクリメンタル
ストローク	ストロークピッチ (mm)	エンコーダーパルス数	480 pulse/rev	納期	ホームページ [納期照会] に記載

ストロークと最高速度

リード (mm)	10~30 (10mm毎)
2	300

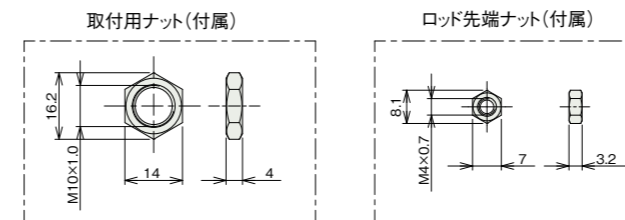
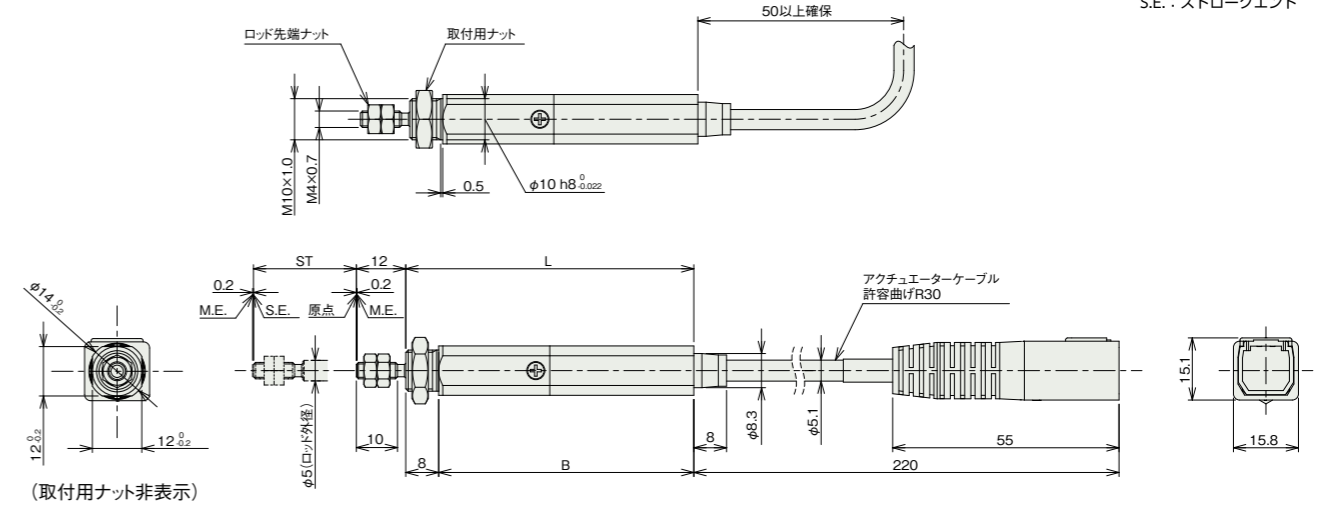
(単位は mm/s)

電流制限値と押し付け力



(注) 押し付け速度は5mm/sです。
(注) 上記グラフは、すべりねじの経年変化による効率低下を考慮して幅を持たせています。最大値と最小値の範囲内でご使用ください。

寸法図



ストローク別寸法

ストローク	10	20	30
L	60	70	80
B	52	62	72

ストローク別質量

ストローク	10	20	30
質量 (kg)	0.047	0.051	0.055

適応コントローラー

本ページのアクチュエーターは下記のコントローラーで動作が可能です。ご使用になる用途に応じたタイプをご選択ください。

名称	外觀	最大接続可能軸数	電源電圧	制御方法												最大位置決め点数	標準価格	参照ページ			
				ポジショナー	パルス列	プログラム	ネットワーク ※選択								ECM						
				DV	CC	PR	CN	ML	ML3	EC	EP	PRT	SSN	ECM							
DCON-CB/CGB		1	DC24V	●	●	●	●	●	●	●	●	●	●	●	●	●	●	512	-	6-85	
DCON-CYB/PLB/POB		1		●	●	●	●	●	●	●	●	●	●	●	●	●	●	●	64	-	6-97
MCON-C/CG		8		-	-	-	-	-	-	-	●	●	●	●	●	●	●	●	256	-	6-37
MCON-LC/LCG		6		-	-	-	-	-	-	-	●	●	●	●	●	●	●	●	256	-	6-37
RCM-P6DC		1	RCM-P6Sゲートウェイのシステム内でご利用いただけます。												768	-	6-31				

(注) DV、CCなどのネットワーク略称記号については、6-13ページをご確認ください。
(注) 簡易アプユニットは使用できません。