

RCP2CR-GRS

クリーン スライド 2ツ爪 本体幅 70mm 24Vパルスモーター

■型式項目

RCP2CR - GRS - I - 20P - 1 - 10

シリーズ	タイプ	エンコーダ種類 I インクリメンタル	モーター種類 20P パルスモーター 20□サイズ	減速比 1 減速比 1/1	開閉ストローク 10 10mm (片側5mm)	適応コントローラ P3 PCON MSEL P5 RCON RSEL	ケーブル長 N 無し P 1m S 3m M 5m X□□ 長さ指定 R□□ ロボットケーブル	オプション 下記オプション 価格表参照
------	-----	--------------------------	------------------------------------	------------------------	----------------------------------	------------------------------------------------------	-------------------------------------------------------------------------------------	---------------------------



エア吸引継手



ストローク別価格表(標準価格)

ストローク (mm)	標準価格
10	-

オプション価格表(標準価格)

名称	オプション記号	参照頁	標準価格
フランジブラケット	FB	7-396	-
シャフトブラケット	SB	7-399	-
吸引用継手L字仕様	VL	7-401	-

ケーブル長価格表(標準価格)

種類	ケーブル記号	P3	P5
標準タイプ	P(1m)	-	-
	S(3m)	-	-
	M(5m)	-	-
長さ指定	X06(6m) ~ X10(10m)	-	-
	X11(11m) ~ X15(15m)	-	-
	X16(16m) ~ X20(20m)	-	-
ロボットケーブル	R01(1m) ~ R03(3m)	-	-
	R04(4m) ~ R05(5m)	-	-
	R06(6m) ~ R10(10m)	-	-
	R11(11m) ~ R15(15m) R16(16m) ~ R20(20m)	-	-

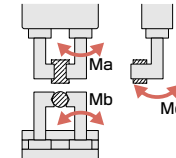
- POINT**
選定上の注意
- 「メインスペック」の開閉最高速度は片側の動作速度を表します。相対動作速度はこの値の2倍になります。
 - 「メインスペック」の最大把持力は、把持ポイント距離0(※)、オーバーハング距離0の場合の、両フィンガー把持力の合計値です。実際に搬送出来るワーク質量は「把持点距離の確認」をご参照ください。※把持ポイント距離0は寸法図のモーメント基準の位置となります。
 - 選定方法は1-307ページをご参照ください。
 - ワークを把持する時は必ず押付け動作をご使用ください。詳細は1-307ページをご参照ください。
 - 簡易アプンで使用される場合も型式項目のエンコーダ種類欄は「I」になります。

メインスペック

項目	内容	
減速比	1/1	
リード	ボールねじリード(mm) 1.0相当	
把持動作	最大把持力(N)(両側)	21
	把持動作時の最高速度(mm/s)(片側)	5
アプローチ動作	最高速度(mm/s)(片側)	33
	最低速度(mm/s)(片側)	5
	定格加減速度(G)(片側)	0.3
クリーンルーム仕様	最高加減速度(G)(片側)	0.3
	バキューム量(NL/min)	10
ブレーキ	ブレーキ仕様	-
ストローク(片側)	ブレーキ保持力(kgf)	-
	最小ストローク(mm)(片側)	5
	最大ストローク(mm)(片側)	5

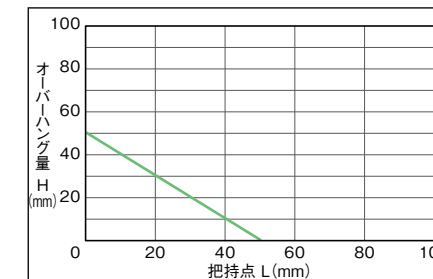
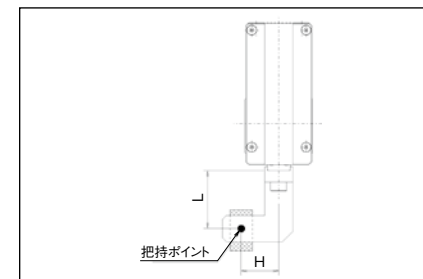
項目	内容	
駆動方式	タイミングベルト+台形ねじ	
繰返し位置決め精度	±0.01mm	
原点復帰精度	-	
バックラッシュ	片側0.15mm以下(但しスプリングにより常時開側に加圧)	
ロストモーション	片側0.1mm以下	
リニアガイド	有限ガイド	
静的許容モーメント	Ma	6.3N·m
	Mb	6.3N·m
	Mc	7.0N·m
動的許容モーメント	-	
許容スラスト荷重(垂直方向許容荷重)	-	
クリーン度	クラス10(0.1µm, Fed.Std.209D), クラス2.5相当(ISO 14644-1規格)	
使用周囲温度・湿度	0~40℃, 85%RH以下(結露なきこと)	
保護等級	-	
耐振動・耐衝撃	4.9m/s ²	
海外対応規格	CEマーク, RoHS指令	
モーター種類	パルスモーター	
エンコーダ種類	インクリメンタル	
エンコーダパルス数	800 pulse/rev	
納期	ホームページ[納期照会]に記載	

スライドタイプモーメント方向



把持点距離の確認

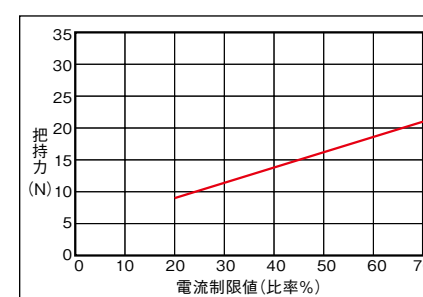
フィンガー(爪)取り付け面から把持ポイントまでの距離(L、H)をグラフの範囲内となるようにご使用ください。



(注) 制限範囲を超えた場合はフィンガー摺動部および内部メカに過大なモーメントが作用して、寿命に悪影響を及ぼす原因となります。

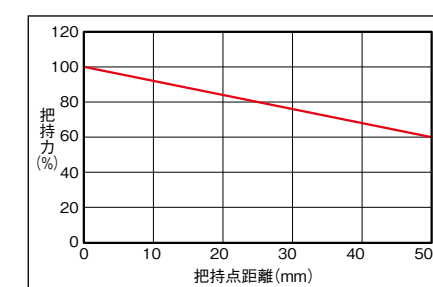
把持力

■把持力と電流制限値の相関図



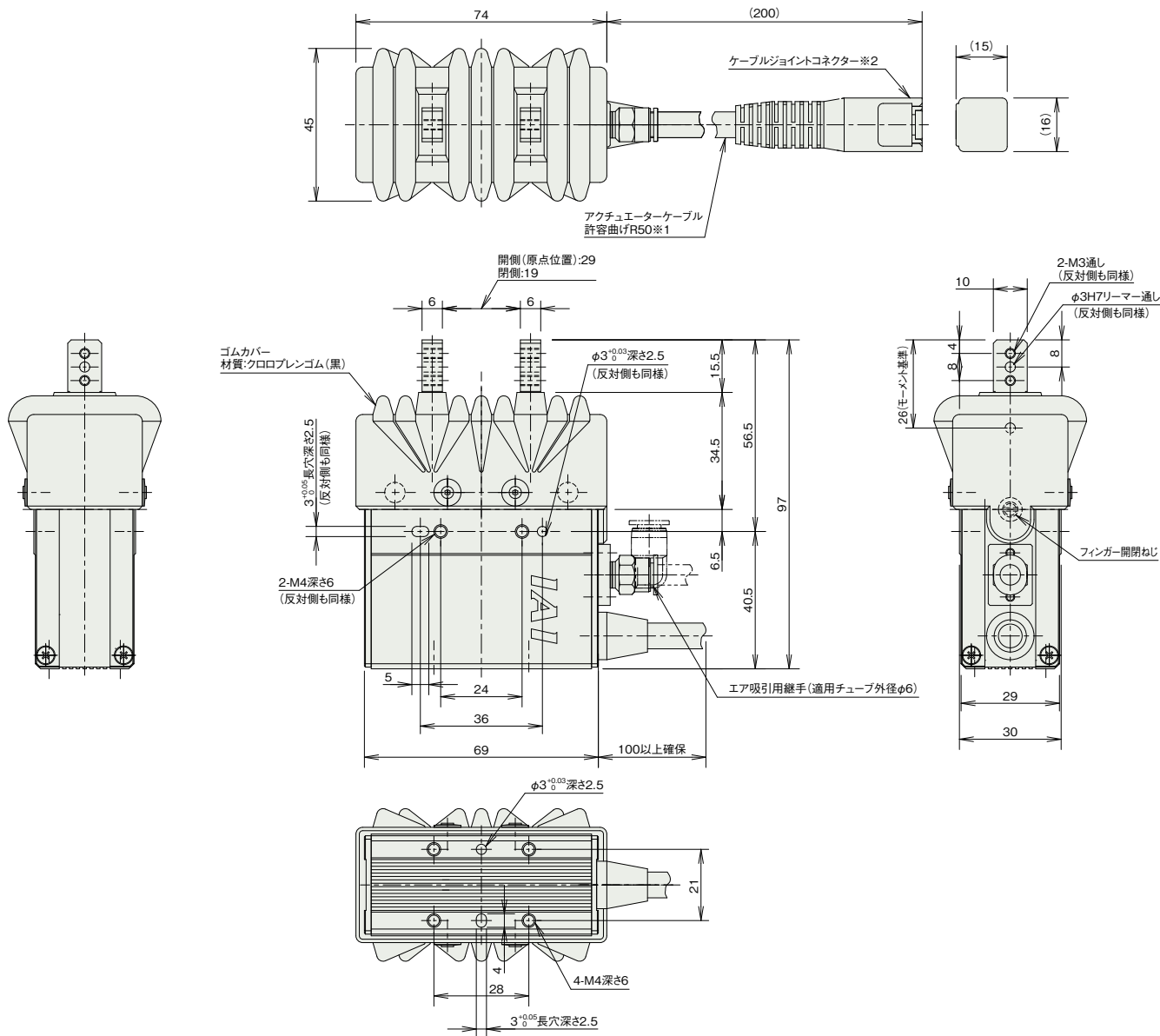
(注) 把持力は把持点距離(L、H)が0の場合となり、両フィンガーの合計値です。
(注) 目安の数値です。最大で±15%程度のバラツキがあります。
(注) 把持(押付け)を行う場合は速度が5mm/s固定となります。

■把持点距離と把持力の目安



(注) 最大把持力を100%とした時の把持点距離による把持力を示しています。

※1 アクチュエーターケーブルはロボットケーブルではありません。
 ※2 ケーブルジョイントコネクタにモーター・エンコーダーケーブルを接続します。
 (注) スライダーは開側が原点となります。



■質量

項目	内容
質量	0.42kg

適応コントローラー

本ページのアクチュエーターは下記のコントローラーで動作が可能です。ご使用になる用途に応じたタイプをご選択ください。

名称	外観	最大接続可能軸数	電源電圧	制御方法											最大位置決め点数	標準価格	参照ページ				
				ポジショナー	パルス列	プログラム	ネットワーク ※選択														
MSEL-PC/PG		4	単相AC 100~230V DC24V	-	-	●	●	●	-	●	-	-	-	●	●	●	-	30000	-	8-259	
PCON-CB/CGB		1		※選択	※選択	-	●	●	●	●	●	●	●	●	●	●	●	-	512 (ネットワーク仕様は768)	-	8-153
PCON-CYB/PLB/POB		1		※選択	※選択	-	-	-	-	-	-	-	-	-	-	-	-	64	-	8-179	
RCON		16 (ML3,SSN,ECMは8)		-	-	-	●	●	●	●	-	●	●	●	●	●	●	128 (ML3,SSN,ECMはポジションデータなし)	-	8-47	
RSEL		8		-	-	●	●	●	●	-	-	-	●	●	●	-	-	36000	-	8-49	

(注) DV, CCなどのネットワーク略称記号については、8-17ページをご確認ください。