

# RCP2CR-GRSS

クリーン スライド 2ツ爪 本体幅 40mm 24Vパルスモーター

■型式項目

**RCP2CR - GRSS - I - 20P - 30 - 8**

シリーズ	タイプ	エンコーダ種類 I1 インクリメンタル	モーター種類 20P パルスモーター 20□サイズ	減速比 30 減速比 1/30	ストローク 8 8mm (片側4mm)	適応コントローラ	ケーブル長	オプション
						P3 PCON MSEL P5 RCON RSEL	N 無し P 1m S 3m M 5m X□□ 長さ指定 R□□ ロボットケーブル	下記オプション 価格表参照



## ストローク別価格表(標準価格)

ストローク (mm)	標準価格
8	-

## オプション価格表(標準価格)

名称	オプション記号	参照頁	標準価格
原点逆仕様	NM	7-398	-
フランジブラケット	FB	7-396	-
シャフトブラケット	SB	7-399	-

## ケーブル長価格表(標準価格)

種類	ケーブル記号	P3	P5
標準タイプ	P(1m)	-	-
	S(3m)	-	-
	M(5m)	-	-
長さ指定	X06(6m) ~ X10(10m)	-	-
	X11(11m) ~ X15(15m)	-	-
	X16(16m) ~ X20(20m)	-	-
ロボットケーブル	R01(1m) ~ R03(3m)	-	-
	R04(4m) ~ R05(5m)	-	-
	R06(6m) ~ R10(10m)	-	-
	R11(11m) ~ R15(15m)	-	-
	R16(16m) ~ R20(20m)	-	-

(注) P3はロボットケーブルです。

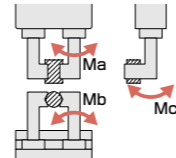
- POINT**  
選定上の注意
- 「メインスペック」の開閉最高速度は片側の動作速度を表します。相対動作速度はこの値の2倍になります。
  - 「メインスペック」の最大把持力は、把持ポイント距離0、オーバーハング距離0の場合の、両フィンガー把持力の合計値です。実際に搬送出来るワーク質量は「把持点距離の確認」をご参照ください。
  - ワークを把持する時は必ず押付け動作をご使用ください。詳細は1-307ページをご参照ください。
  - 簡易アプソで使用される場合も型式項目のエンコーダ種類欄は「I1」になります。

## メインスペック

項目	内容	
減速比	1/30	
リード	ボールねじリード(mm) 1.57相当	
把持動作	最大把持力(N) (両側)	14
	把持動作時の最高速度(mm/s) (片側)	5
	最高速度(mm/s) (片側)	78
アプローチ動作	最低速度(mm/s) (片側)	5
	定格加減速度(G) (片側)	0.3
	最高加減速度(G) (片側)	0.3
クリーンルーム仕様	パキューム量(NL/min)	10
ブレーキ	ブレーキ仕様	-
ストローク(片側)	ブレーキ保持力(kgf)	-
	最小ストローク(mm) (片側)	4
	最大ストローク(mm) (片側)	4

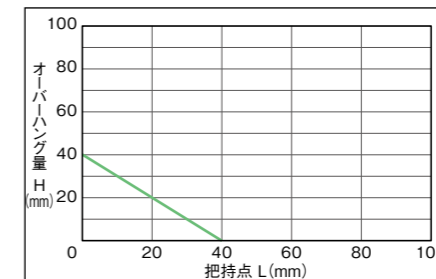
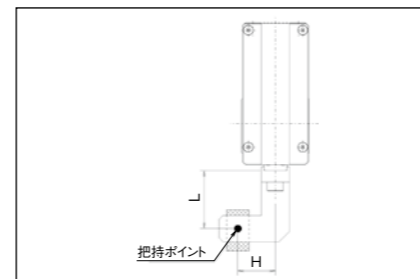
項目	内容
駆動方式	ウォームギア+はすばギア+はすばラック
繰返し位置決め精度	±0.01mm
原点復帰精度	-
バックラッシュ	片側0.2mm以下(但しスプリングにより常時開側に加圧)
ロストモーション	片側0.05mm以下
リニアガイド	有限ガイド
静的許容モーメント	Ma : 0.5N·m
	Mb : 0.5N·m
	Mc : 1.5N·m
動的許容モーメント	-
許容スラスト荷重(垂直方向許容荷重)	-
クリーン度	クラス10(0.1µm, Fed.Std.209D), クラス2.5相当(ISO 14644-1規格)
使用周囲温度・湿度	0~40℃, 85%RH以下(結露なきこと)
保護等級	-
耐振動・耐衝撃	4.9m/s <sup>2</sup>
海外対応規格	CEマーク, RoHS指令
モーター種類	パルスモーター
エンコーダ種類	インクリメンタル
エンコーダパルス数	800 pulse/rev
納期	ホームページ[納期照会]に記載

## ■スライドタイプモーメント方向



## 把持点距離の確認

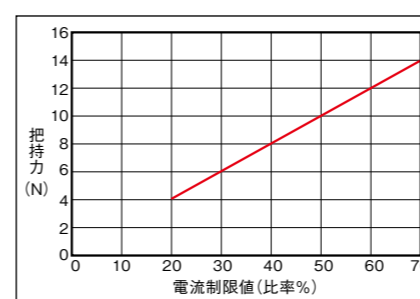
フィンガー(爪)取付け面から把持ポイントまでの距離(L、H)をグラフの範囲内となるようにご使用ください。



(注) 制限範囲を超えた場合はフィンガー摺動部および内部メカに過大なモーメントが作用して、寿命に悪影響を及ぼす原因となります。

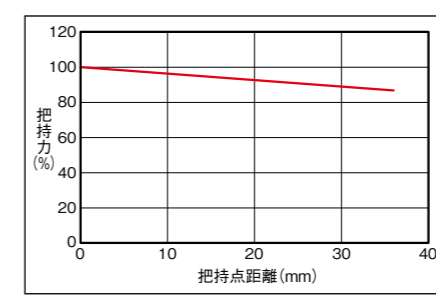
## 把持力

### ■把持力と電流制限値の相関図



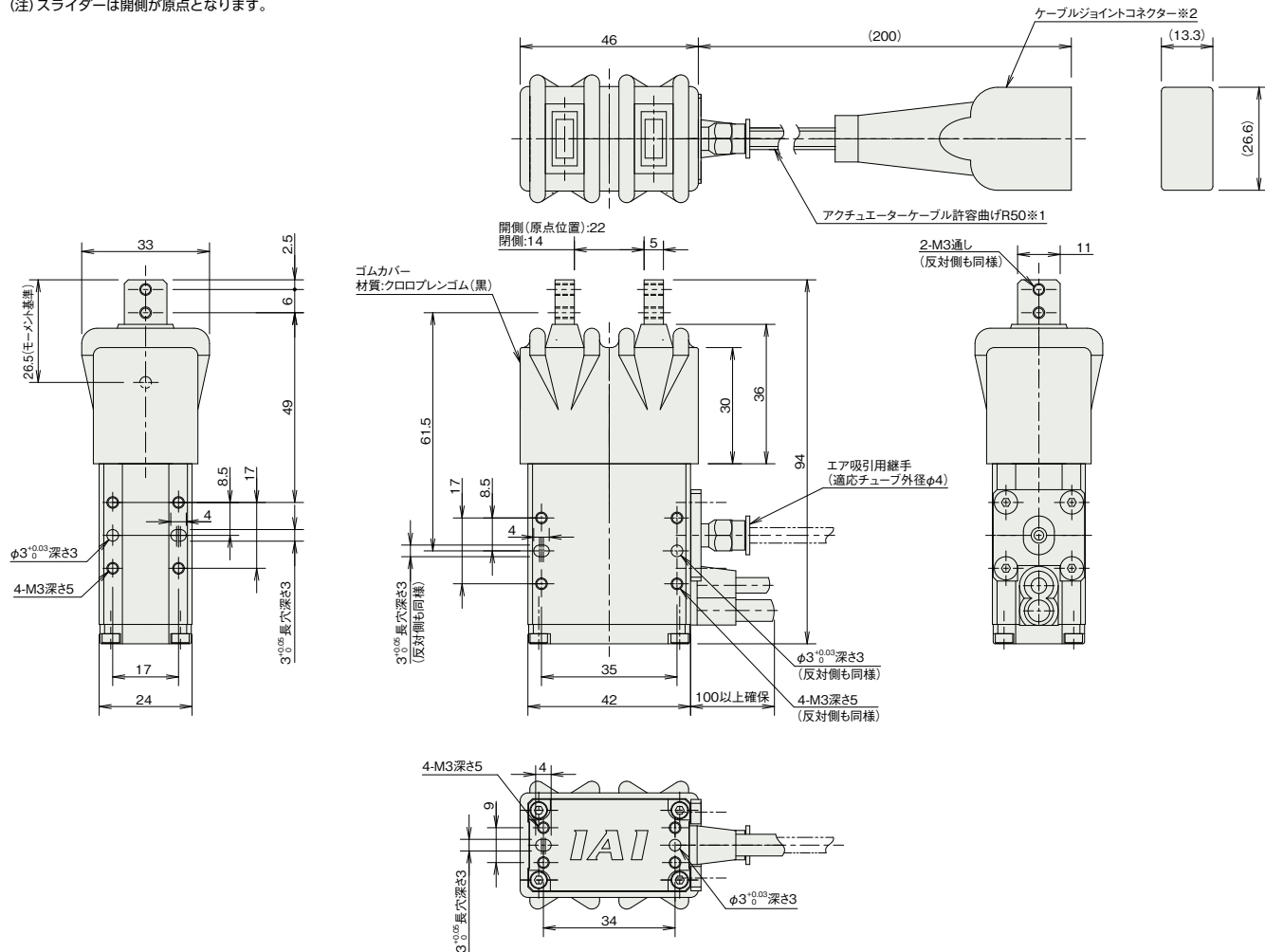
(注) 把持力は把持点距離(L、H)が0の場合となり、両フィンガーの合計値です。  
(注) 目安の数値です。最大で±15%程度のバラツキがあります。  
(注) 把持(押付け)を行う場合は速度が5mm/s固定となります。

### ■把持点距離と把持力の目安



(注) 最大把持力を100%とした時の把持点距離による把持力を示しています。

※1 アクチュエーターケーブルはロボットケーブルではありません。  
 ※2 ケーブルジョイントコネクタにモーター・エンコーダケーブルを接続します。  
 (注) スライダーは開側が原点となります。



■質量

項目	内容
質量	0.2kg

適応コントローラー

本ページのアクチュエーターは下記のコントローラーで動作が可能です。ご使用になる用途に応じたタイプをご選択ください。

名称	外観	最大接続可能軸数	電源電圧	制御方法												最大位置決め点数	標準価格	参照ページ		
				ポジショナー	パルス列	プログラム	ネットワーク ※選択								ECM					
				DV	CC	CIE	PR	CN	ML	ML3	EC	EP	PRT	SSN	ECM					
MSEL-PC/PG		4	単相AC 100~230V DC24V	-	-	●	●	●	-	●	-	-	-	●	●	●	-	30000	-	8-259
PCON-CB/CGB		1		※選択	※選択	-	●	●	●	●	●	●	●	●	●	●	-	512 (ネットワーク仕様は768)	-	8-153
PCON-CYB/PLB/POB		1		※選択	※選択	-	-	-	-	-	-	-	-	-	-	-	-	64	-	8-179
RCON		16 (ML3,SSN,ECMは8)		-	-	-	●	●	●	●	-	-	●	●	●	●	●	128 (ML3,SSN,ECMはポジションデータなし)	-	8-47
RSEL		8		-	-	●	●	●	●	-	-	-	●	●	●	-	-	36000	-	8-49

(注) DV、CCなどのネットワーク略称記号については、8-17ページをご確認ください。