

RCP2W-GRM

防塵 スライド 2ツ爪 本体幅 80mm 24Vパルスモーター

■型式項目

RCP2W - GRM - I - 28P - 1 - 14

| | | | | | | | | |
|------|-----|---------------|--------------------------|-----------------|-----------------------|--|--|------------------|
| シリーズ | タイプ | エンコーダー種類 | モーター種類 | 減速比 | 開閉ストローク | 適応コントローラー | ケーブル長 | オプション |
| | | I インクリメンタル | 28P パルスモーター 28□サイズ | 1 減速比 1/1 | 14 14mm (片側7mm) | P3 PCON MSEL P5 RCON RSEL | N 無し P 1m S 3m M 5m X□□ 長さ指定 R□□ ロボットケーブル | 下記オプション 価格表参照 |



ストローク別価格表(標準価格)

| ストローク (mm) | 標準価格 |
|------------|------|
| 14 | - |

オプション価格表(標準価格)

| 名称 | オプション記号 | 参照頁 | 標準価格 |
|-----------|---------|-------|------|
| フランジブラケット | FB | 7-679 | - |
| シャフトブラケット | SB | 7-689 | - |

ケーブル長価格表(標準価格)

| 種類 | ケーブル記号 | P3 | P5 |
|----------|---------------------|----|----|
| 標準タイプ | P(1m) | - | - |
| | S(3m) | - | - |
| | M(5m) | - | - |
| 長さ指定 | X06(6m) ~ X10(10m) | - | - |
| | X11(11m) ~ X15(15m) | - | - |
| | X16(16m) ~ X20(20m) | - | - |
| | R01(1m) ~ R03(3m) | - | - |
| ロボットケーブル | R04(4m) ~ R05(5m) | - | - |
| | R06(6m) ~ R10(10m) | - | - |
| | R11(11m) ~ R15(15m) | - | - |
| | R16(16m) ~ R20(20m) | - | - |

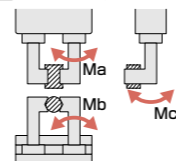
- POINT**
選定上の注意
- 「メインスペック」の開閉最高速度は片側の動作速度を表します。相対動作速度はこの値の2倍になります。
 - 「メインスペック」の最大把持力は、把持ポイント距離0(※)、オーバーハング距離0の場合の、両フィンガー把持力の合計値です。実際に搬送出来るワーク質量は「把持点距離の確認」をご参照ください。※把持ポイント距離0は寸法図のモーメント基準の位置となります。
 - 選定方法は1-307ページをご参照ください。
 - ワークを把持する時は必ず押付け動作をご使用ください。詳細は1-307ページをご参照ください。
 - 簡易アプンで使用される場合も型式項目のエンコーダー種類欄は「I」になります。

メインスペック

| 項目 | 内容 | |
|-----------|----------------------|-------|
| 減速比 | 1/1 | |
| リード | ボールねじリード(mm) | 1.1相当 |
| 把持動作 | 最大把持力(N)(両側) | 80 |
| | 把持動作時の最高速度(mm/s)(片側) | 5 |
| アプローチ動作 | 最高速度(mm/s)(片側) | 36 |
| | 最低速度(mm/s)(片側) | 5 |
| | 定格加減速度(G)(片側) | 0.3 |
| ブレーキ | 最高加減速度(G)(片側) | 0.3 |
| | ブレーキ仕様 | - |
| ストローク(片側) | ブレーキ保持力(kgf) | - |
| | 最小ストローク(mm)(片側) | 7 |
| | 最大ストローク(mm)(片側) | 7 |

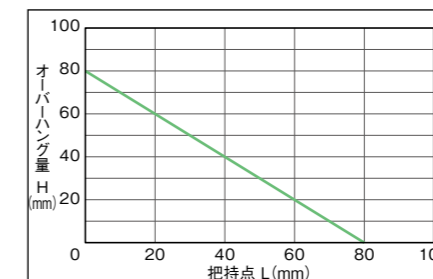
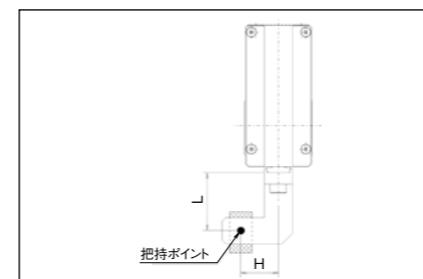
| 項目 | 内容 |
|--------------------|-------------------------------|
| 駆動方式 | タイミングベルト+台形ねじ |
| 繰返し位置決め精度 | ±0.01mm |
| 原点復帰精度 | - |
| バックラッシュ | 片側0.15mm以下(但しスプリングにより常時開側に加圧) |
| ロストモーション | 片側0.1mm以下 |
| リニアガイド | 有限ガイド |
| 静的許容モーメント | Ma : 6.3N·m |
| | Mb : 6.3N·m |
| | Mc : 8.3N·m |
| 動的許容モーメント | - |
| 許容スラスト荷重(垂直方向許容荷重) | - |
| クリーン度 | - |
| 使用周囲温度・湿度 | 0~40℃、85%RH以下(結露なきこと) |
| 保護等級 | IP50 |
| 耐振動・耐衝撃 | 4.9m/s ² |
| 海外対応規格 | CEマーク、RoHS指令 |
| モーター種類 | パルスモーター |
| エンコーダー種類 | インクリメンタル |
| エンコーダーパルス数 | 800 pulse/rev |
| 納期 | ホームページ[納期照会]に記載 |

■スライドタイプモーメント方向



把持点距離の確認

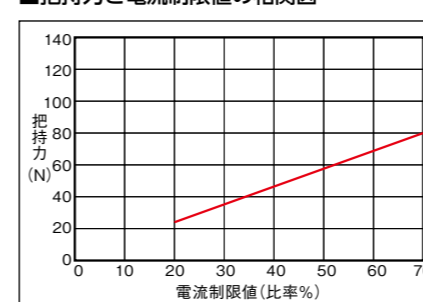
フィンガー(爪)取付け面から把持ポイントまでの距離(L、H)をグラフの範囲内となるようにご使用ください。



(注) 制限範囲を超えた場合はフィンガー摺動部および内部メカに過大なモーメントが作用して、寿命に悪影響を及ぼす原因となります。

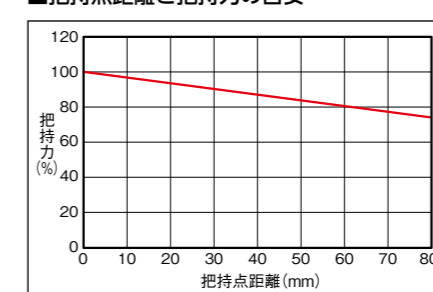
把持力

■把持力と電流制限値の相関図



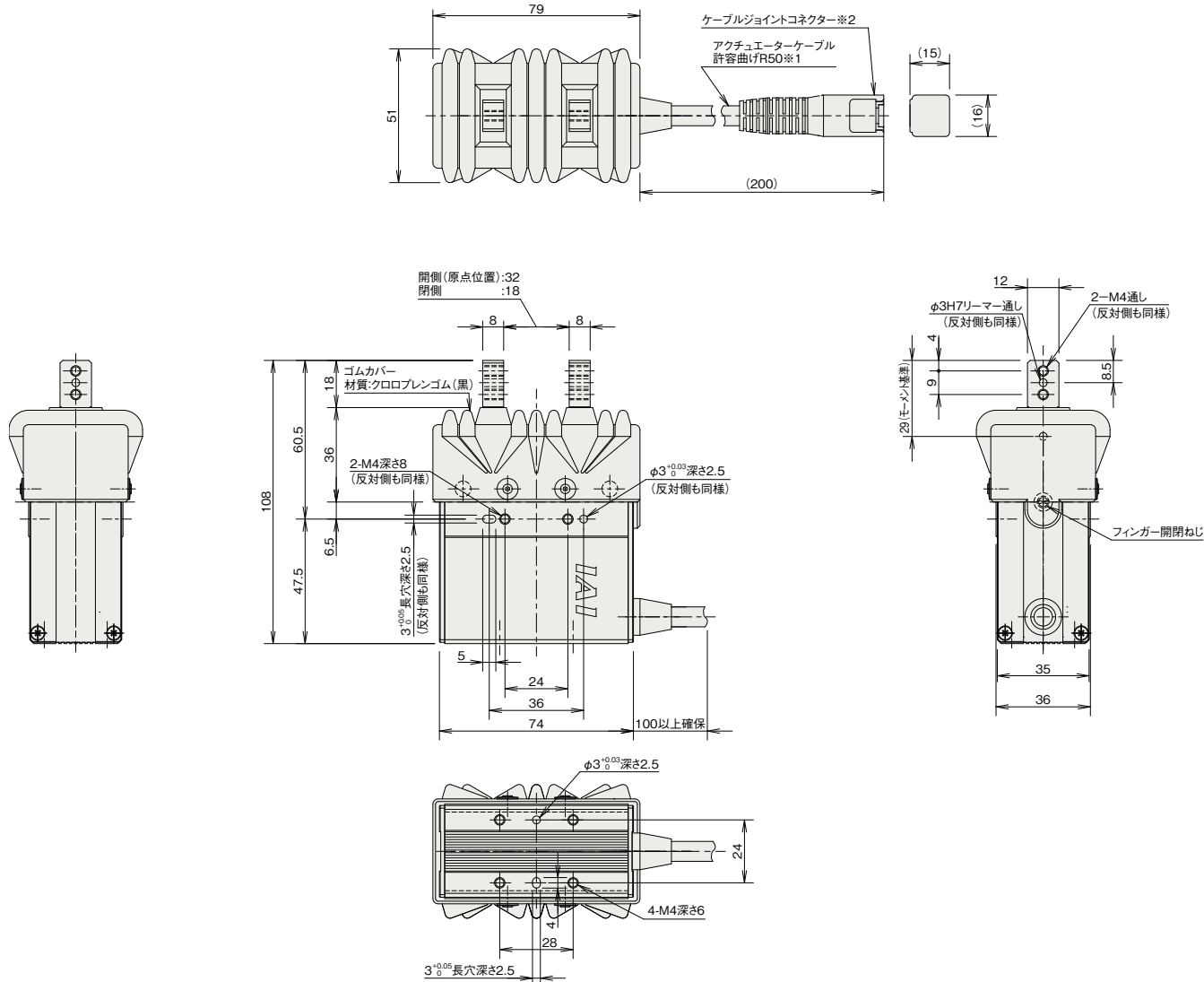
(注) 把持力は把持点距離(L、H)が0の場合となり、両フィンガーの合計値です。
(注) 目安の数値です。最大で±15%程度のバラツキがあります。
(注) 把持(押付け)を行う場合は速度が5mm/s固定となります。

■把持点距離と把持力の目安



(注) 最大把持力を100%とした時の把持点距離による把持力を示しています。

※1 アクチュエーターケーブルはロボットケーブルではありません。
 ※2 ケーブルジョイントコネクタにモーター・エンコーダケーブルを接続します。
 (注) スライダーは開側が原点となります。



■質量

| 項目 | 内容 |
|----|--------|
| 質量 | 0.62kg |

適応コントローラー

本ページのアクチュエーターは下記のコントローラーで動作が可能です。ご使用になる用途に応じたタイプをご選択ください。

| 名称 | 外観 | 最大接続可能軸数 | 電源電圧 | 制御方法 | | | | | | | | | | | | | | | | 最大位置決め点数 | 標準価格 | 参照ページ |
|------------------|----|-----------------------|-------------------------------|-------|------|-------|------------|----|----|-----|----|----|-----|-----|-----|---|---|---|---------------------------------|----------|-------|-------|
| | | | | ポジション | パルス列 | プログラム | ネットワーク ※選択 | | | | | | | | | | | | | | | |
| | | | | DV | CC | CIE | PR | CN | ML | ML3 | EC | EP | PRT | SSN | ECM | | | | | | | |
| MSEL-PC/PG | | 4 | 単相AC 100~230V DC24V | - | - | ● | ● | ● | - | ● | - | - | - | ● | ● | ● | - | - | 30000 | - | 8-259 | |
| PCON-CB/CGB | | 1 | | ※選択 | ※選択 | - | ● | ● | ● | ● | ● | ● | ● | ● | ● | ● | - | - | 512 (ネットワーク仕様は768) | - | 8-153 | |
| PCON-CYB/PLB/POB | | 1 | | ※選択 | ※選択 | - | - | - | - | - | - | - | - | - | - | - | - | - | 64 | - | 8-179 | |
| RCON | | 16 (ML3,SSN,ECMは8) | | - | - | - | ● | ● | ● | - | - | ● | ● | ● | ● | ● | ● | ● | 128 (ML3,SSN,ECMはポジションデータなし) | - | 8-47 | |
| RSEL | | 8 | | - | - | ● | ● | ● | ● | - | - | - | ● | ● | ● | - | - | - | 36000 | - | 8-49 | |

(注) DV、CCなどのネットワーク略称記号については、8-17ページをご確認ください。