

RCP2W-RTB RCP2W-RTBL

防塵・防滴
24V
パルス
モーター

■型式項目

RCP2W - [] - **I** - **28P** - [] - [] - [] - [] - [] - []

シリーズ	タイプ	エンコーダー種類	モーター種類	減速比	揺動角度	適応コントローラー	ケーブル長	オプション
RTB 330度回転仕様 RTBL 360度多回転仕様	RTB 330度回転仕様 RTBL 360度多回転仕様	I インクリメンタル	28P パルスモーター 28□サイズ	20 減速比 1/20 30 減速比 1/30	330 330度回転 (RTB専用) 360 360度多回転 (RTBL専用)	P3 PCON MSEL P5 RCON RSEL	N 無し P 1m S 3m M 5m X [] 長さ指定 R [] ロボットケーブル	下記オプション 価格表参照



タイプ別価格表 (標準価格)

タイプ	揺動角度 (度)	標準価格
RTB	330	-
RTBL	360	-

オプション価格表 (標準価格)

名称	オプション記号	参照頁	標準価格
ブレーキ	B	7-678	-
逆回転仕様	NM	7-686	-
シャフトアダプター	SA	7-688	-
テーブルアダプター	TA	7-690	-

ケーブル長価格表 (標準価格)

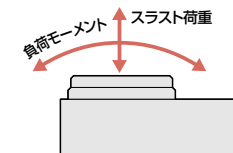
種類	ケーブル記号	P3	P5
標準タイプ	P(1m)	-	-
	S(3m)	-	-
	M(5m)	-	-
長さ指定	X06(6m) ~ X10(10m)	-	-
	X11(11m) ~ X15(15m)	-	-
	X16(16m) ~ X20(20m)	-	-
	R01(1m) ~ R03(3m)	-	-
ロボットケーブル	R04(4m) ~ R05(5m)	-	-
	R06(6m) ~ R10(10m)	-	-
	R11(11m) ~ R15(15m)	-	-
	R16(16m) ~ R20(20m)	-	-

メインスペック

項目	内容	
減速比	1/20	1/30
最大トルク (N・m)	1.1	1.7
速度/加減速度 (注1)	最高速度 (度/s)	600
	定格加減速度 (G)	0.3
	最高加減速度 (G)	0.3
エアバージ	流量 (NL/min)	20
ブレーキ	ブレーキ仕様	無励磁作動電磁ブレーキ
	ブレーキ保持トルク (N・m)	0.4
動作範囲 (度)	330度回転仕様	330
	360度多回転仕様	360

(注1) 1G≒9807度/s²

ロータリータイプモーメント方向

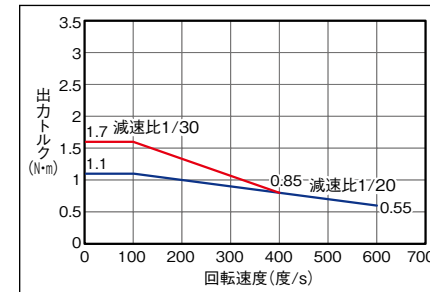


- POINT**
選定上の注意
- 出力トルクは回転速度がアップするにつれて減少します。詳細は「速度と出力トルク、許容慣性モーメントの相関図」でご確認ください。
 - 回転させられるワークの許容慣性モーメントは、回転速度により異なります。詳細は「速度と出力トルク、許容慣性モーメントの相関図」でご確認ください。
 - 360度多回転仕様は、コントローラーによってインデックスモードでの制御ができない場合があります。詳細は「動作モードとコントローラーとの組合せの注意事項」をご参照ください。
 - ブレーキは保持用です。制動/非常停止目的で使用しないでください。
 - 許容イナーシャと許容ブレーキトルクは必ずしも両立しません。必ず負荷トルクが保持トルク以下であることを確認してください。
 - 簡易アプンで使用される場合も型式項目のエンコーダー種類欄は「I」になります。

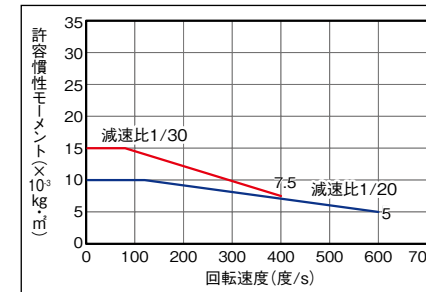
項目	内容
駆動方式	ハイボイドギア
繰返し位置決め精度	±0.01度
原点復帰方式	330度回転仕様 メカストップ方式 360度多回転仕様 近接センサー方式
原点復帰精度	330度回転仕様 ±0.01度 360度多回転仕様 ±0.05度
ロストモーション	±0.1度
許容スラスト荷重	50N
許容負荷モーメント	3.9N・m
許容慣性モーメント	減速比 1/20 0.01kg・m ²
	減速比 1/30 0.015kg・m ²
回転部	レイデント処理
主要部材質	フレーム アルミ、アルマイト処理 アクチュエーターケーブル 塩化ビニル (PVC)
使用周囲温度・湿度	0~40℃、85%RH以下 (結露なきこと)
保護等級	IP54
耐振動・耐衝撃	4.9m/s ²
海外対応規格	CEマーク、RoHS指令
モーター種類	パルスモーター
エンコーダー種類	インクリメンタル
エンコーダーパルス数	800 pulse/rev
納期	ホームページ [納期照会] に記載

速度と出力トルク、許容慣性モーメントの相関図

■回転速度と出力トルクの相関図

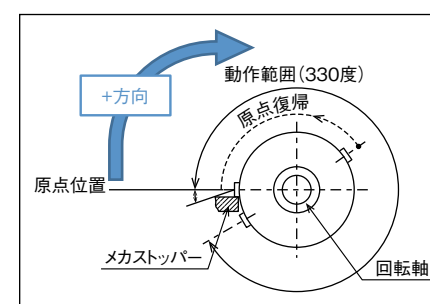


■回転速度と許容慣性モーメントの相関図



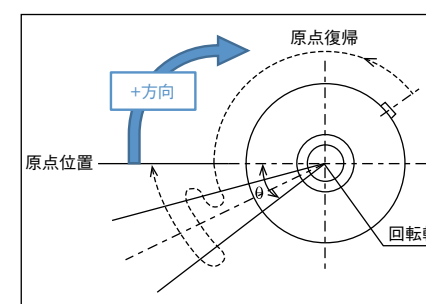
原点復帰方法と正回転方向

■330度回転仕様



回転部上面から見て、時計方向の回転が+方向となります。原点復帰動作は反時計方向に回転します。メカストップ位置を検出し、反転動作後、停止します。原点復帰動作を時計方向にすることはできません。

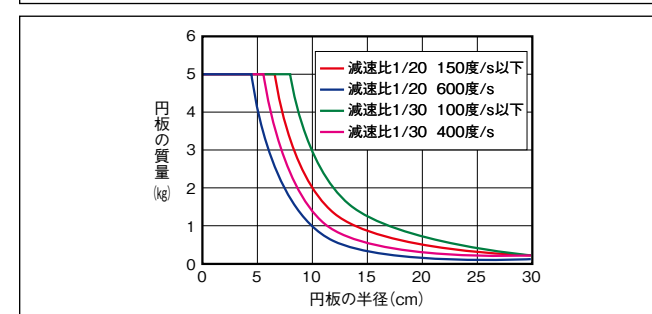
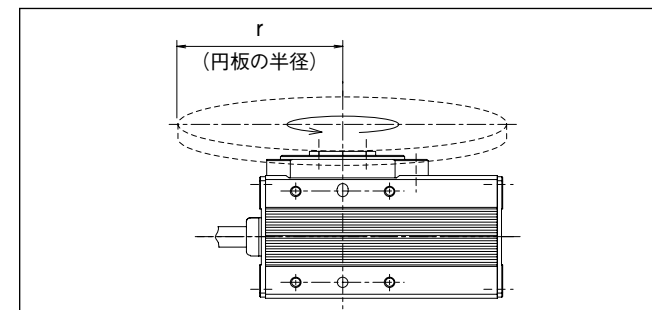
■360度多回転仕様



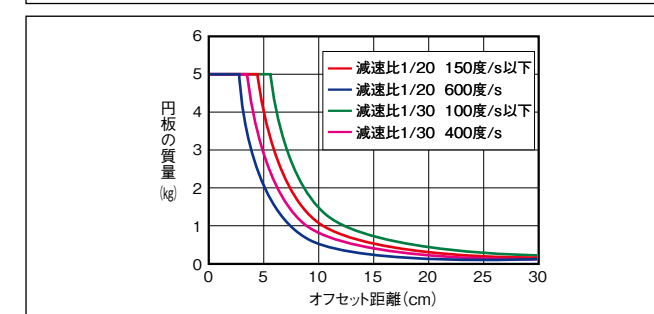
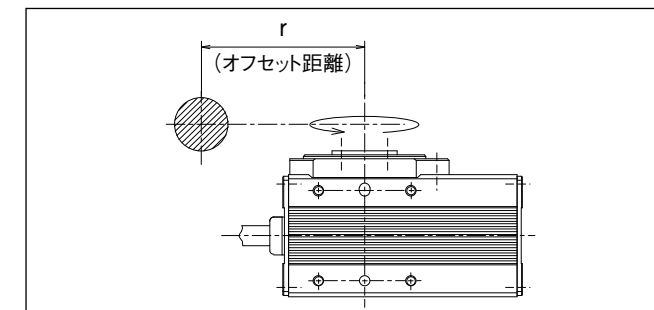
回転部上面から見て、時計方向の回転が+方向となります。原点復帰動作は反時計方向に回転します。センサーを検出してθの範囲(注2)を動作後、停止します。(注2) 原点復帰範囲θ: 約30度
原点センサーの検出距離によって多少バラツキます。目安としてください。

積載物形状と質量の目安

■円板状の積載物の中心が出力軸中心となる場合



■出力軸中心からオフセットする積載物の場合

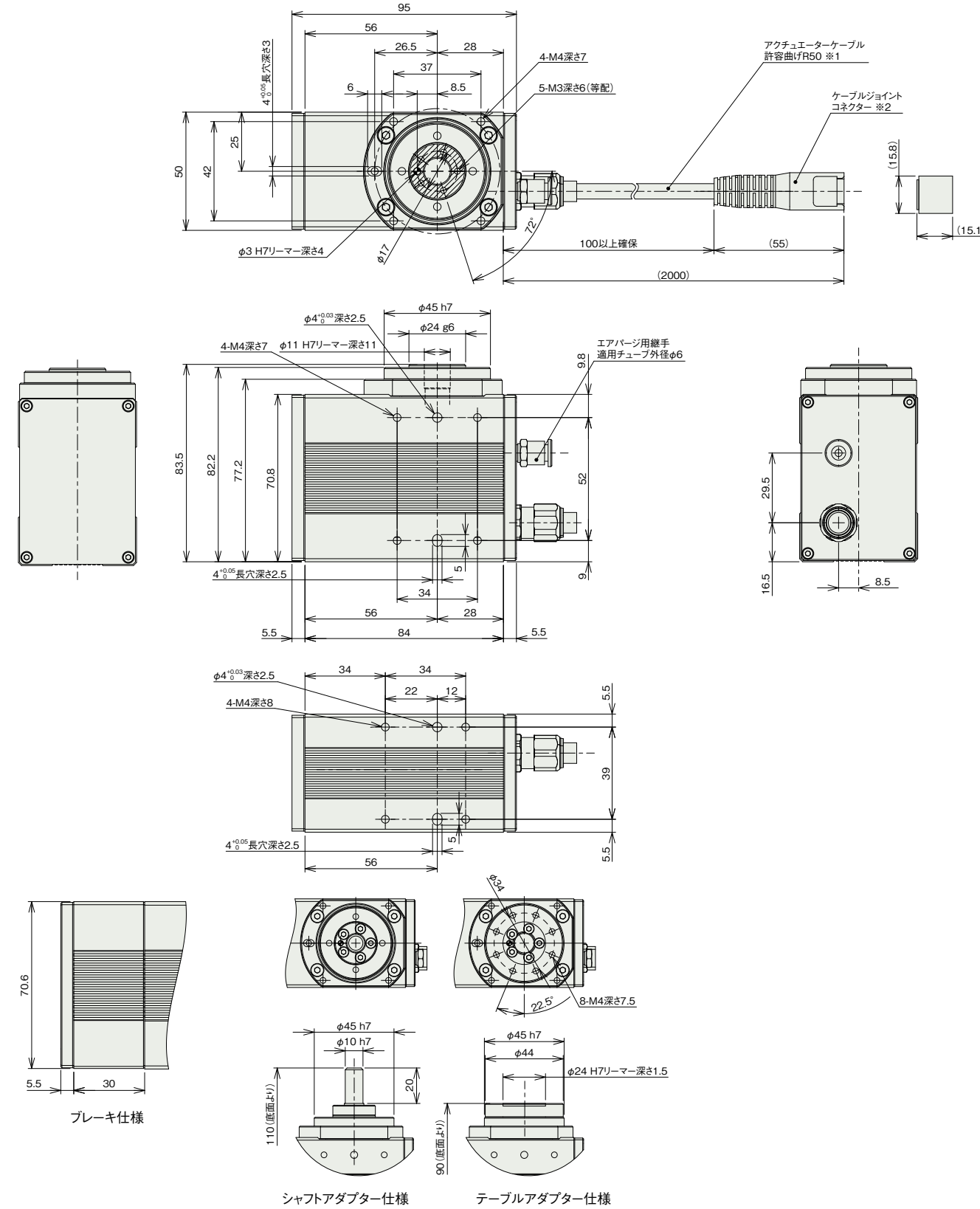


寸法図

CAD図面がホームページよりダウンロード出来ます。
www.iai-robot.co.jp



※1 アクチュエーターケーブルはロボットケーブルです。
 ※2 ケーブルジョイントコネクタにモーター・エンコーダケーブルを接続します。
 (注) 下平面図は斜線部が回転部となります。
 (注) 標準仕様/逆回転仕様(オプション)とも下平面図回転部の位置が原点位置となります。
 原点復帰時、標準仕様は上から見て左に回転して原点復帰を行い、原点復帰完了後右回転で動作を行います。
 逆回転仕様は、右に回転して原点復帰を行い、原点復帰完了後左回転で動作を行います。
 出荷後に回転方向を変更することは構造上出来ませんので、ご注意ください。



■質量

項目	内容	質量
質量	ブレーキ無し	0.96kg
	ブレーキ有り	1.3kg

動作モードとコントローラーとの組合せの注意事項

330度回転仕様はインデックスモードで使用できません。360度多回転仕様は以下の注意点があります。

動作モード	動作説明	動作範囲	簡易アプソ対応	コントローラー選定時の注意
インデックスモード (出荷時設定)	回転軸を1回転させると、現在座標が0degになります。 一方方向に回転させ続ける用途で使用します。	0~359.99	可能	以下のタイプは対応不可 PCON-CB/CFBコントローラー ・パルス列制御タイプ ・ML3 PCON-PLB/POBコントローラー RCON、MCONコントローラー ・ネットワークタイプML3、SSN、ECM
ノーマルモード	有限の範囲で回転させる用途で使用します。 0degに戻す為には、逆回転が必要です。	0~9999.99(注3)	可能	

(注3) ソフトリミットのパラメーターの手動設定が必要です。

適応コントローラー

本ページのアクチュエーターは下記のコントローラーで動作が可能です。ご使用になる用途に応じたタイプをご選択ください。

名称	外観	最大接続 可能軸数	電源電圧	制御方法														最大位置決め点数	標準価格	参照ページ
				ポジショナー	パルス列	プログラム	ネットワーク ※選択								ECM					
				DV	CC	CIE	PR	CN	ML	ML3	EC	EP	PRT	SSN	ECM					
MSEL-PC/PG		4	単相AC 100~230V	-	-	●	●	●	-	●	-	-	●	●	●	-	30000	-	8-259	
PCON-CB/CGB		1	DC24V	●	●	-	●	●	●	●	●	●	●	●	-	512 (ネットワーク仕様は768)	-	8-153		
PCON-CYB/PLB/POB		1		●	●	-	-	-	-	-	-	-	-	-	-	64	-	8-179		
RCON		16 (ML3,SSN,ECMは8)		-	-	-	●	●	●	●	-	●	●	●	●	128 (ML3,SSN,ECMはポジショナーなし)	-	8-47		
RSEL		8		-	-	●	●	●	●	-	-	●	●	●	-	36000	-	8-49		

(注) DV、CCなどのネットワーク略称記号については、8-17ページをご確認ください。
 (注) ML3、SSN、ECM仕様では回転軸インデックスモードは使用できません。

