

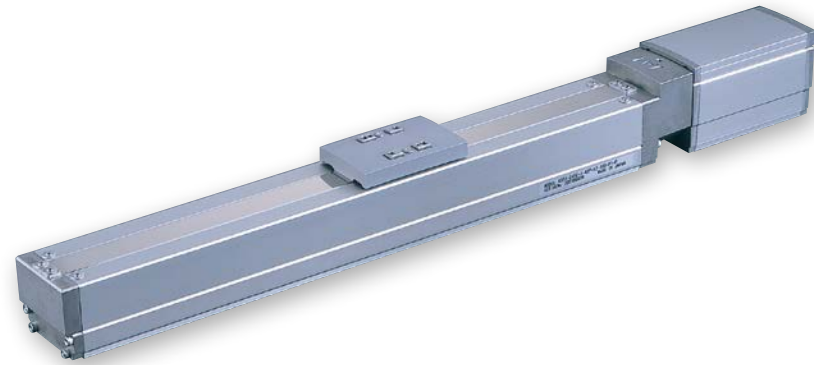
RCP3-SA5C

簡易防塵
モーター
ストレート
本体幅
50mm
24V
パルス
モーター

■型式項目

RCP3 - SA5C - I - 42P

シリーズ	タイプ	エンコーダー種類 I インクリメンタル	モーター種類 42P パルスモーター 42□サイズ	リード 20 20mm 12 12mm 6 6mm 3 3mm	ストローク 50 50mm 800 800mm (50mmピッチ毎設定)	適応コントローラー P1 PSEL P3 PCON MCON MSEL PS RCON	ケーブル長 N 無し P 1m S 3m M 5m X□□ 長さ指定 R□□ ロボットケーブル	オプション 下記オプション 価格表参照
------	-----	------------------------	---------------------------------	---	---	--	---	---------------------------



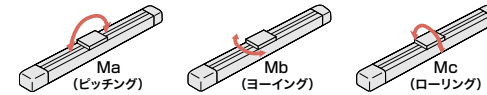
メインスペック

項目	内容					
リード	ボールねじリード (mm)	20	12	6	3	
	可搬質量	最大可搬質量 (kg)	4	8	12	19
		最高速度 (mm/s)	1000	600	300	150
		最低速度 (mm/s)	25	15	8	4
		定格加減速度 (G)	0.3	0.3	0.3	0.2
速度/加減速度	最高加減速度 (G)	0.7	0.7	0.7	0.7	
	最大可搬質量 (kg)	0.5	2	5	10	
	最高速度 (mm/s)	1000	600	300	150	
	最低速度 (mm/s)	25	15	8	4	
垂直	定格加減速度 (G)	0.2	0.2	0.2	0.2	
	最高加減速度 (G)	0.2	0.3	0.3	0.3	
	押付け時最大推力 (N)	34	58	115	230	
	押付け最高速度 (mm/s)	20	20	20	20	
	ブレーキ	ブレーキ仕様	無励磁作動電磁ブレーキ			
ストローク	ブレーキ保持力 (kgf)	0.5	2	5	10	
	最小ストローク (mm)	50	50	50	50	
ストローク	最大ストローク (mm)	800	800	800	800	
	ストロークピッチ (mm)	50	50	50	50	

項目	内容
駆動方式	ボールねじ φ10mm 転速C10
繰返し位置決め精度	±0.02mm
ロストモーション	0.1mm以下
ベース	材質: アルミ 白色アルマイト処理
リニアガイド	直動無限循環型
静的許容モーメント	Ma: 10N・m
	Mb: 14N・m
	Mc: 22N・m
動的許容モーメント (注1)	Ma: 5N・m
	Mb: 7N・m
	Mc: 11N・m
使用周囲温度・湿度	0~40℃、Max85%RH以下(結露なきこと)
保護等級	IP20
耐振動・耐衝撃	4.9m/s ² 100Hz以下
海外対応規格	CEマーク、RoHS指令
モーター種類	パルスモーター
エンコーダー種類	インクリメンタル
エンコーダーパルス数	800 pulse/rev
納期	ホームページ[納期照会]に記載

(注1) 基準定格寿命5,000kmの場合です。走行寿命は運転条件、取付け状態によって異なります。1-360ページにて走行寿命をご確認ください。

■スライダータイプモーメント方向



速度・加速度別可搬質量表

可搬質量の単位はkgです。空欄は動作不可となります。

リード20

姿勢 速度 (mm/s)	水平 加速度 (G)					垂直 加速度 (G)
	0.2	0.3	0.5	0.7	0.1	
166	4	4	2	2	0.5	0.5
333	4	4	2	2	0.5	0.5
500	3	3	1.5	1.5	0.5	0.5
666	3	3	1.5	1.5	0.5	0.5
833	2	2	1	1		
1000	2	2	0.5	0.3		

リード12

姿勢 速度 (mm/s)	水平 加速度 (G)					垂直 加速度 (G)
	0.2	0.3	0.5	0.7	0.1	
0	8	6	4	3	2	2
100	8	6	4	3	2	2
200	8	6	4	3	2	2
300	6	6	4	3	2	2
400	5	4	3	2.5	2	2
500	4	3	2	1.5	1	1
600	3	2	1	0.5	0.5	0.5

リード6

姿勢 速度 (mm/s)	水平 加速度 (G)					垂直 加速度 (G)
	0.2	0.3	0.5	0.7	0.1	
0	12	10	8	6	5	5
50	12	10	8	6	5	5
100	12	10	8	6	5	5
150	12	10	8	6	5	5
200	12	10	8	6	5	4.5
250	10	8.5	6	4.5	3.5	3
300	7	6	3	1	2	1.5

リード3

姿勢 速度 (mm/s)	水平 加速度 (G)					垂直 加速度 (G)
	0.2	0.3	0.5	0.7	0.1	
0	19	14	9	7	10	10
25	19	14	9	7	10	10
50	19	14	9	7	10	10
75	19	14	9	7	10	10
100	19	14	9	7	10	9
125	16	11	7	5	7	6
150	12	8	5	3	4	3

ストローク別価格表(標準価格)

ストローク (mm)	標準価格		ストローク (mm)	標準価格	
	カバー有り (標準)	カバー無し (オプション)		カバー有り (標準)	カバー無し (オプション)
50	-	-	450	-	-
100	-	-	500	-	-
150	-	-	550	-	-
200	-	-	600	-	-
250	-	-	650	-	-
300	-	-	700	-	-
350	-	-	750	-	-
400	-	-	800	-	-

- POINT**
選定上の注意
- (1) 「メインスペック」の可搬質量は、最大値を表示しています。詳細は「速度・加速度別可搬質量表」をご参照ください。
 - (2) 押付け動作を行う場合は「押付け力と電流制限値の相関図」をご参照ください。押付け力は目安の値です。注意点は1-427ページをご確認ください。
 - (3) 簡易アプソで使用される場合も型式項目のエンコーダー種類欄は「I」になります。
 - (4) 垂直、天吊り姿勢によっては注意が必要です。詳細は1-379ページをご参照ください。
 - (5) 張出し負荷長の目安は、Ma・Mb・Mc方向130mm以下です。張出し負荷長は1-104ページの図をご確認ください。

オプション価格表(標準価格)

名称	オプション記号	参照頁	標準価格
ブレーキ	B	2-1073	-
ケーブル取出方向変更(上側)	CJT	2-1074	-
ケーブル取出方向変更(右側)	CJR	2-1074	-
ケーブル取出方向変更(左側)	CJL	2-1074	-
ケーブル取出方向変更(下側)	CJB	2-1074	-
指定グリース塗布仕様	G1/G3/G4	2-1082	-
カバー無し	NCO	2-1085	-
原点逆仕様	NM	2-1087	-

ケーブル長価格表(標準価格)

種類	ケーブル記号	P1	P3	P5
標準タイプ	P(1m)	-	-	-
	S(3m)	-	-	-
	M(5m)	-	-	-
長さ指定	X06(6m) ~ X10(10m)	-	-	-
	X11(11m) ~ X15(15m)	-	-	-
	X16(16m) ~ X20(20m)	-	-	-
	R01(1m) ~ R03(3m)	-	-	-
ロボットケーブル	R04(4m) ~ R05(5m)	-	-	-
	R06(6m) ~ R10(10m)	-	-	-
	R11(11m) ~ R15(15m)	-	-	-
	R16(16m) ~ R20(20m)	-	-	-

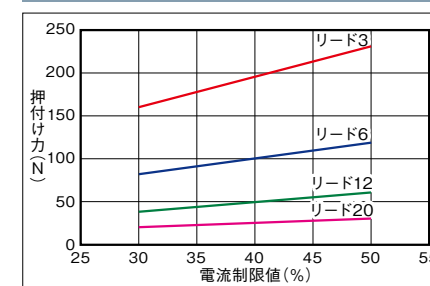
(注) P1、P3はロボットケーブルです。

ストロークと最高速度

ストローク リード	50~550 (50mm毎)	600 (mm)	650 (mm)	700 (mm)	750 (mm)	800 (mm)
20	1000	910	790	690	610	
12	600	570	490	425	370	330
6	300	285	245	210	185	165
3	150	140	120	105	90	80

(単位はmm/s)

押付け力と電流制限値の相関図



寸法図

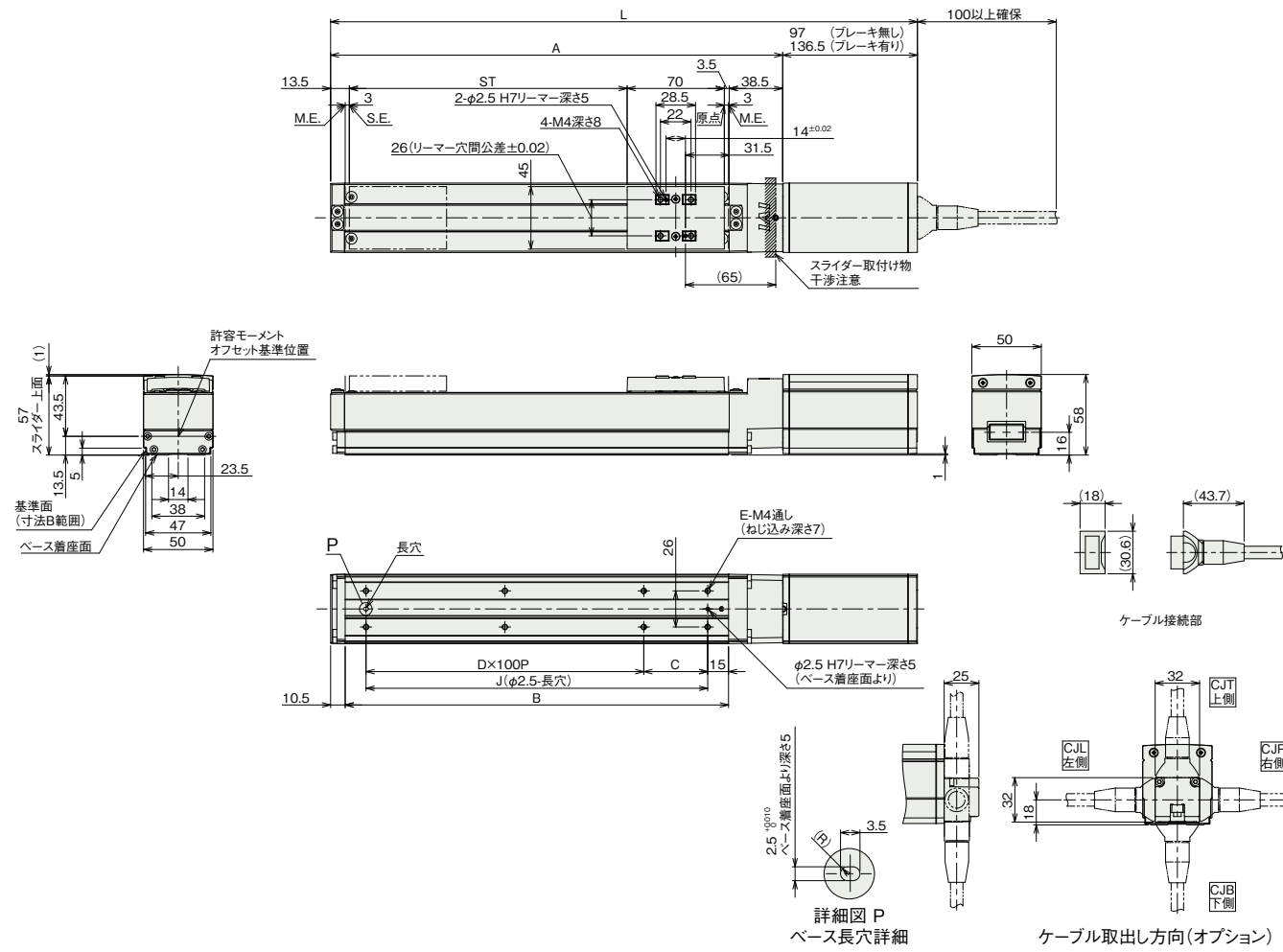
CAD図面がホームページよりダウンロード出来ます。
www.iai-robot.co.jp



■カバー有り

(注) 接続コネクタにモーター・エンコーダケーブル(一体型)を接続します。ケーブルの詳細は1-291ページをご参照ください。
(注) 原点復帰後はスライダがM.E.まで移動しますので周囲物との干渉にご注意ください。

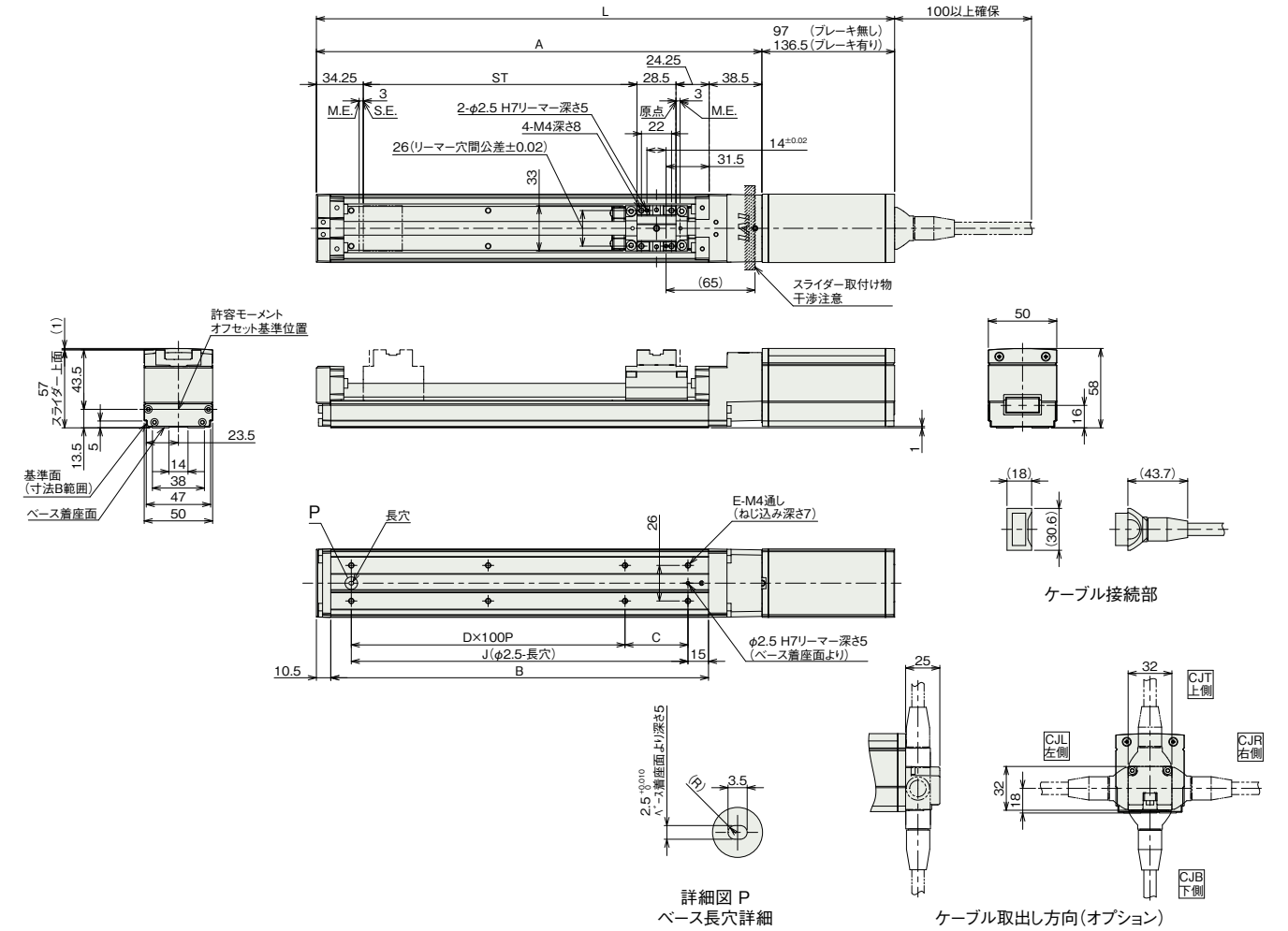
ST: ストローク
M.E.: メカニカルエンド
S.E.: ストロークエンド



■カバー無し

(注) 接続コネクタにモーター・エンコーダケーブル(一体型)を接続します。ケーブルの詳細は1-291ページをご参照ください。
(注) 原点復帰後はスライダがM.E.まで移動しますので周囲物との干渉にご注意ください。

ST: ストローク
M.E.: メカニカルエンド
S.E.: ストロークエンド



■ストローク別寸法

ストローク	50	100	150	200	250	300	350	400	450	500	550	600	650	700	750	800
L	ブレーキ無し	272.5	322.5	372.5	422.5	472.5	522.5	572.5	622.5	672.5	722.5	772.5	822.5	872.5	922.5	1022.5
	ブレーキ有り	312	362	412	462	512	562	612	662	712	762	812	862	912	962	1062
A	175.5	225.5	275.5	325.5	375.5	425.5	475.5	525.5	575.5	625.5	675.5	725.5	775.5	825.5	875.5	925.5
B	126	176	226	276	326	376	426	476	526	576	626	676	726	776	826	876
C	96	46	96	46	96	46	96	46	96	46	96	46	96	46	96	46
D	0	1	1	2	2	3	3	4	4	5	5	6	6	7	7	8
E	4	6	6	8	8	10	10	12	12	14	14	16	16	18	18	20
J	96	146	196	246	296	346	396	446	496	546	596	646	696	746	796	846

■ストローク別質量

ストローク	50	100	150	200	250	300	350	400	450	500	550	600	650	700	750	800
カバー有り(ブレーキ無し)	1.4	1.5	1.6	1.8	1.9	2	2.2	2.3	2.5	2.6	2.7	2.8	3	3.2	3.3	3.4
カバー有り(ブレーキ有り)	1.8	1.9	2	2.2	2.3	2.4	2.6	2.7	2.9	3	3.1	3.3	3.4	3.6	3.7	3.8
カバー無し(ブレーキ無し)	1.3	1.4	1.5	1.6	1.7	1.8	2	2.1	2.2	2.3	2.4	2.5	2.6	2.8	2.9	3
カバー無し(ブレーキ有り)	1.7	1.8	1.9	2	2.1	2.2	2.4	2.5	2.6	2.7	2.8	2.9	3	3.2	3.3	3.4

■適応コントローラー

本ページのアクチュエーターは下記のコントローラーで動作が可能です。ご使用になる用途に応じたタイプをご確認ください。

名称	外觀	最大接続可能軸数	電源電圧	制御方法														最大位置決め点数	標準価格	参照ページ
				ポジショナー	パルス列	プログラム	ネットワーク ※選択													
				DV	CC	CIE	PR	CN	ML	ML3	EC	EP	PRT	SSN	ECM					
MCON-C/CG		8	DC24V	-	-	-	●	●	●	●	●	●	●	●	●	●	256	-	6-37	
MCON-LC/LCG		6		-	-	●	●	-	●	●	-	●	●	●	-	-	256	-	6-37	
MSEL-PC/PG		4	単相AC 100~230V	-	-	●	●	-	●	-	-	●	●	-	-	30000	-	6-203		
PCON-CB/CGB		1	DC24V	※選択	●	-	●	●	●	●	●	●	●	●	-	512 (ネットワーク仕様は768)	-	6-59		
PCON-CYB/PLB/POB		1		※選択	●	-	-	-	-	-	-	-	-	-	-	64	-	6-75		
RCON		16		-	-	-	●	●	●	●	-	-	●	●	-	128	-	RCON リーフレット		
PSEL-CS		2	●	-	●	●	●	-	●	-	-	●	-	-	1500	-	6-171			

(注) DV, CCなどのネットワーク略称記号については、6-13ページをご確認ください。

