

RCP4-RA3R

本体幅 **30mm**
24V
パルス
モーター

■型式項目

RCP4 - RA3R - I - 28P

シリーズ	タイプ	エンコーダー種類 I インクリメンタル	モーター種類 28P パルスモーター 28Pサイズ	リード 16 16mm 10 10mm 5 5mm 2.5 2.5mm	ストローク 25 25mm 300 300mm (25mm毎)	適応コントローラー P3 PCON MCON MSEL P5 RCON	ケーブル長 N 無し P 1m S 3m M 5m X 長さ指定 R ロボットケーブル	オプション 下記オプション 価格表参照
------	-----	---------------------------	------------------------------------	---	--	---	---	---------------------------



CE RoHS

水平 垂直 横立て 天吊り

ラジアル荷重対応
ラジアルシリンダー®

- POINT**
選定上の注意
- 「メインスペック」の可搬質量は、最大値を表示しています。詳細は「速度・加速度別可搬質量表」をご参照ください。
 - 押付け動作を行う場合は「押付け力と電流制限値の相関図」をご参照ください。押付け力は目安の値です。注意点は1-427ページをご確認ください。
 - 水平可搬質量は全て外付ガイドを併用した場合の数値です。
 - 垂直、天吊り姿勢によっては注意が必要です。詳細は1-379ページをご参照ください。
 - ラジアルシリンダーはガイドを内蔵しています。許容可能な負荷質量については「ロッド先端許容負荷質量」をご参照ください。
 - 簡易アプンで使用される場合も型式項目のエンコーダー種類欄は「I」になります。

(注) 上写真はモーター左折返し仕様 (ML) です。

ストローク別価格表 (標準価格)

ストローク (mm)	標準価格	ストローク (mm)	標準価格
25	-	175	-
50	-	200	-
75	-	225	-
100	-	250	-
125	-	275	-
150	-	300	-

オプション価格表 (標準価格)

名称	オプション記号	参照頁	標準価格
ブレーキ	B	2-1073	-
モーター左折返し仕様 (注1)	ML	2-1084	-
モーター右折返し仕様 (注1)	MR	2-1084	-
原点確認センサー	HS	2-1082	-
原点逆仕様	NM	2-1087	-
背面取付けプレート	RP	2-1090	-

(注1) 型式項目のオプション欄に必ずどちらかの記号をご記入ください。

メインスペック

項目	内容					
リード	ボールねじリード (mm)	16	10	5	2.5	
水平	可搬質量 (注2)	最大可搬質量 (kg) (高出力有効)	5	12	24	36
		最大可搬質量 (kg) (高出力無効)	5	12	24	36
	速度/加減速度	最高速度 (mm/s)	1120	700	350	175
		最低速度 (mm/s)	20	13	7	4
		定格加減速度 (G)	0.3	0.3	0.3	0.5
垂直	可搬質量	最大可搬質量 (kg) (高出力有効)	1	2.5	5	10
		最大可搬質量 (kg) (高出力無効)	1	2.5	5	10
	速度/加減速度	最高速度 (mm/s)	840	700	350	175
		最低速度 (mm/s)	20	13	7	4
		定格加減速度 (G)	0.5	0.5	0.5	0.5
押付け	押付け時最大推力 (N)	36	57	114	229	
	押付け最高速度 (mm/s)	20	20	20	20	
ブレーキ	ブレーキ仕様	無励磁作動電磁ブレーキ				
	ブレーキ保持力 (kgf)	1	2.5	5	10	
ストローク	最小ストローク (mm)	25	25	25	25	
	最大ストローク (mm)	300	300	300	300	
	ストロークピッチ (mm)	25	25	25	25	

(注2) ラジアル荷重を外付ガイドで受けた場合です。

ケーブル長価格表 (標準価格)

種類	ケーブル記号	P3	P5
標準タイプ	P(1m)	-	-
	S(3m)	-	-
	M(5m)	-	-
長さ指定	X06(6m) ~ X10(10m)	-	-
	X11(11m) ~ X15(15m)	-	-
	X16(16m) ~ X20(20m)	-	-
	R01(1m) ~ R03(3m)	-	-
	R04(4m) ~ R05(5m)	-	-
	R06(6m) ~ R10(10m)	-	-
ロボットケーブル	R11(11m) ~ R15(15m)	-	-
	R16(16m) ~ R20(20m)	-	-
		-	-

項目

項目	内容
駆動方式	ボールねじ φ8mm 転造C10
繰返し位置決め精度	±0.02mm
ロストモーション	0.1mm以下
ロッド	φ16mm 材質:アルミ 硬質アルマイト処理
ロッド不回転精度 (注3)	0度
使用周囲温度・湿度	0~40℃、Max85%RH以下 (結露なきこと)
保護等級	IP30
耐振動・耐衝撃	4.9m/s ² 100Hz以下
海外対応規格	CEマーク、RoHS指令
モーター種類	パルスモーター
エンコーダー種類	インクリメンタル
エンコーダーパルス数	800 pulse/rev
納期	ホームページ [納期照会] に記載

(注3) 無負荷時のロッド回転方向変位角度を表します。

速度・加速度別可搬質量表

■高出力設定有効 可搬質量の単位はkgです。空欄は動作不可となります。

姿勢	速度 (mm/s)	水平					垂直				
		0.1	0.3	0.5	0.7	1	0.1	0.3	0.5	0.7	1
0	5	5	4.5	3	2.5	1	1	1	1	1	1
140	5	5	4.5	3	2.5	1	1	1	1	1	1
280	5	5	4.5	3	2	1	1	1	1	1	1
420	5	5	4.5	3	2	1	1	1	1	1	1
560	5	5	4.5	2.5	2	1	1	1	1	1	1
700	4.5	3.5	2	1.5	1	1	1	1	1	1	
840	3	2.5	1	0.5	0.5	0.5	0.5	0.5	0.5	0.5	
980		2.5	1	0.5		0.5					
1120			0.5	0.5							

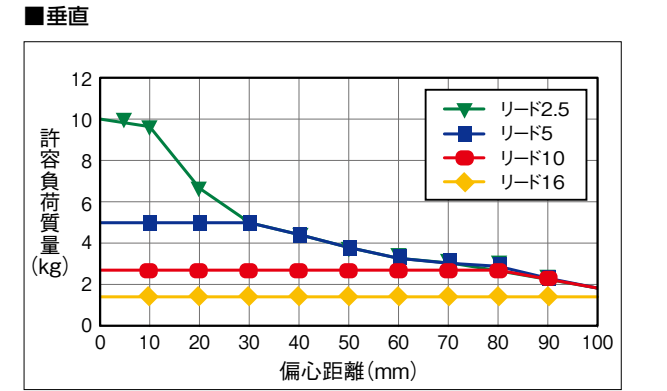
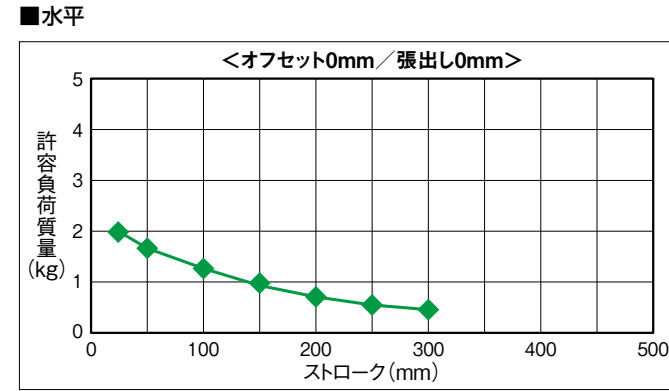
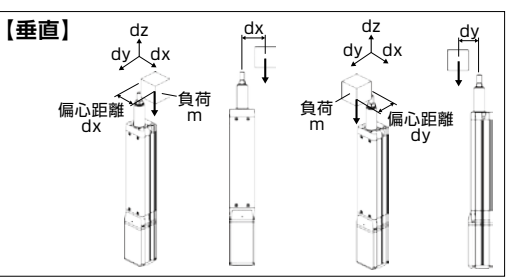
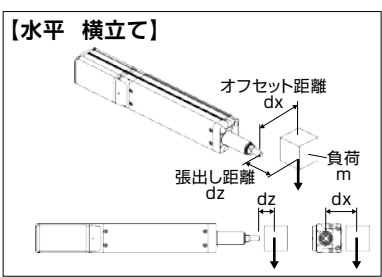
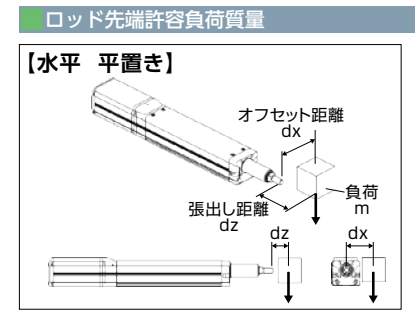
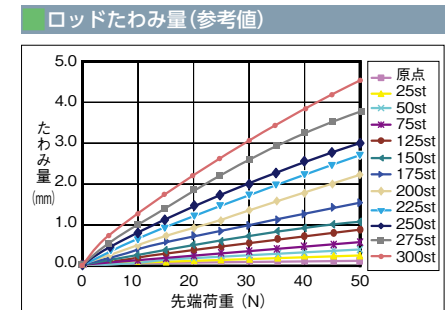
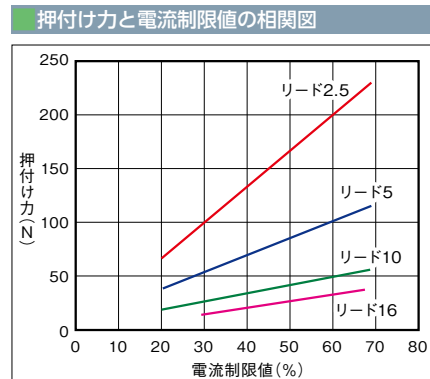
■高出力設定無効 可搬質量の単位はkgです。空欄は動作不可となります。

姿勢	速度 (mm/s)	水平					垂直				
		0.1	0.3	0.5	0.7	1	0.1	0.3	0.5	0.7	1
0	5	5	4.5	3	2.5	1	1	1	1	1	1
140	5	5	4.5	3	2.5	1	1	1	1	1	1
280	5	5	4.5	3	2	1	1	1	1	1	1
420	5	5	4.5	3	2	1	1	1	1	1	1
560	5	5	4.5	2.5	2	1	1	1	1	1	1
700	4.5	3.5	2	1.5	1	1	1	1	1	1	
840	3	2.5	1	0.5	0.5	0.5	0.5	0.5	0.5	0.5	
980		2.5	1	0.5		0.5					
1120			0.5	0.5							

ストロークと最高速度

リード (mm)	高出力設定	25~300 (25mm毎)
16	有効	1120
	無効	840
10	有効	700
	無効	
5	有効	350
	無効	
2.5	有効	175
	無効	

(単位はmm/s)



許容負荷質量の算出条件
加減速によるモーメントを考慮した、
ガイド走行寿命5000kmとなる負荷質量。
(加速度1G、速度500mm/s)

許容負荷質量の算出条件
加減速によるモーメントを考慮した、
ガイド走行寿命5000kmとなる負荷質量。
(加速度0.5G、速度500mm/s)



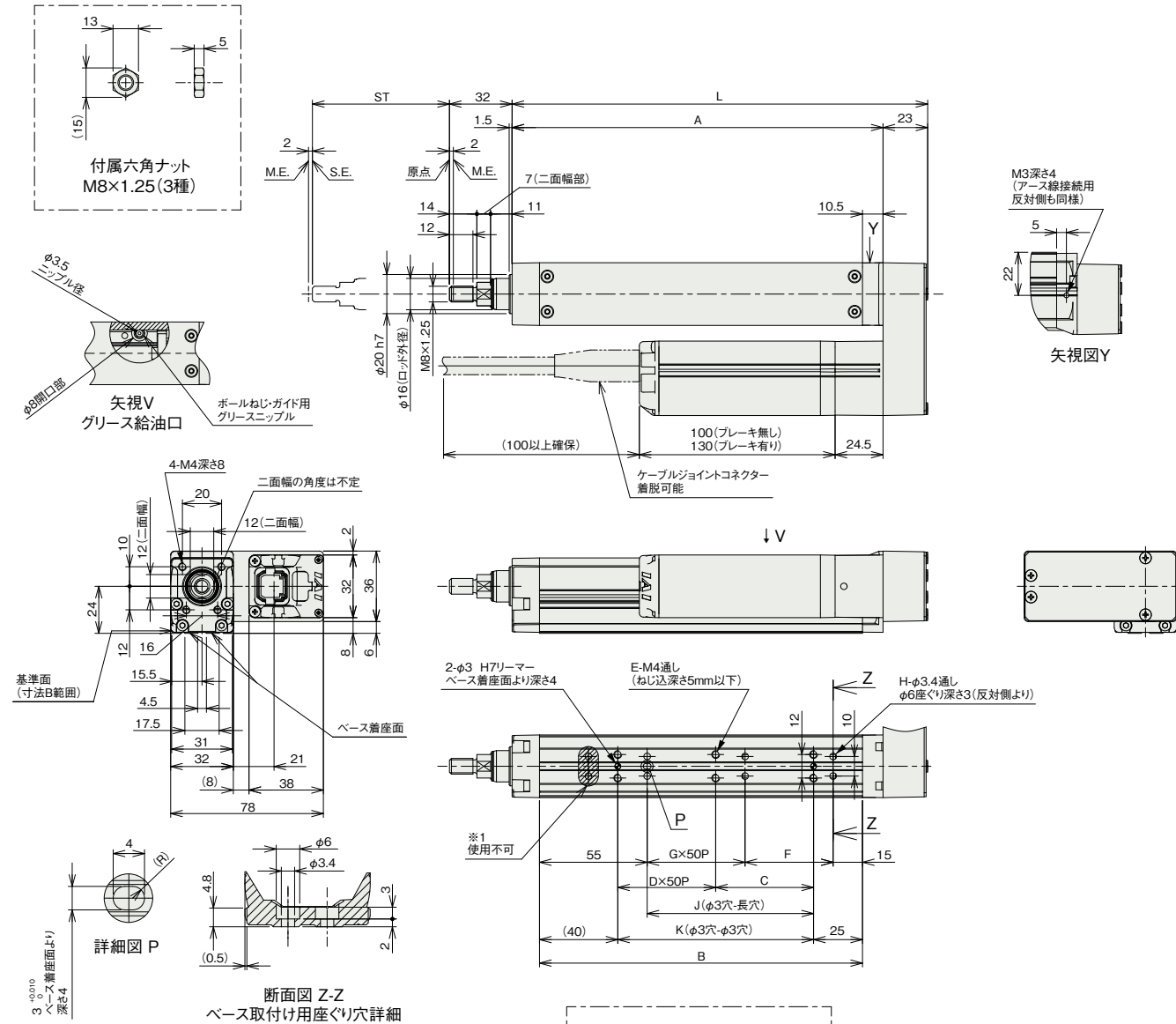
寸法図

CAD図面がホームページよりダウンロード出来ます。
www.iai-robot.co.jp

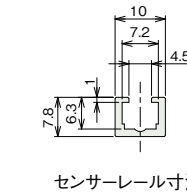
2次元 CAD 3次元 CAD

※1 ベース上面取付穴(H)のロッド側の穴2個は使用できません。
(注) 原点復帰時はロッドがM.E.まで移動しますので周囲物との干渉にご注意ください。
(注) 二面幅の面の向きは製品により異なります。
(注) フロントハウジングを使用して本体を取付ける場合は、本体部に外力がかからないようにしてください。

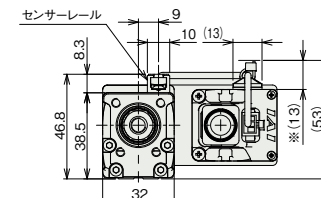
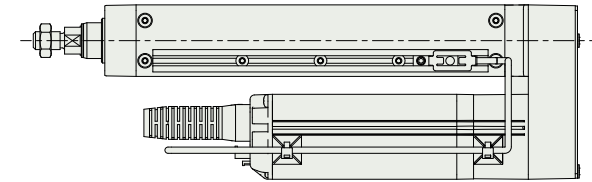
ST: ストローク
M.E.: メカニカルエンド
S.E.: ストロークエンド



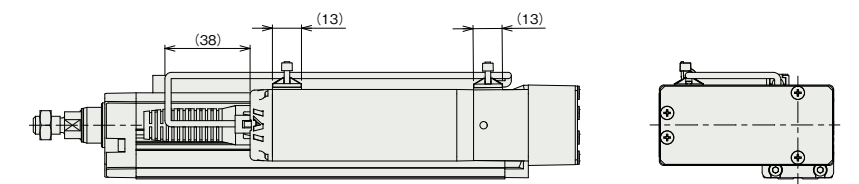
■センサー取付(オプション)



センサーレール寸法



※ケーブルタイ張出し量目安



■ストローク別寸法

ストローク	標準												
	25	50	75	100	125	150	175	200	225	250	275	300	
L	137.5	162.5	187.5	212.5	237.5	262.5	287.5	312.5	337.5	362.5	387.5	412.5	
A	114.5	139.5	164.5	189.5	214.5	239.5	264.5	289.5	314.5	339.5	364.5	389.5	
B	90	115	140	165	190	215	240	265	290	315	340	365	
C	25	50	75	100	125	150	175	200	225	250	275	300	
D	0	0	0	1	1	2	2	3	3	4	4	5	
E	4	4	4	6	6	8	8	10	10	12	12	14	
F	20	45	70	45	70	45	70	45	70	45	70	45	
G	0	0	0	1	1	2	2	3	3	4	4	5	
H	4	4	4	6	6	8	8	10	10	12	12	14	
J	10	35	60	85	110	135	160	185	210	235	260	285	
K	25	50	75	100	125	150	175	200	225	250	275	300	
ロッド先端静的許容荷重 (N)	38.8	33.5	29.5	26.3	23.7	21.6	19.8	18.2	16.9	15.7	14.7	13.8	
ロッド先端動的許容荷重(5000km寿命)(N)	19.4	16.6	14.2	12.2	10.7	9.5	8.5	7.7	7	6.4	5.8	5.4	
ロッド先端静的許容トルク (N・m)	9.1	9.4	8.9	8.3	7.7	7.1	6.6	6.1	5.6	5.2	4.9	4.5	
ロッド先端動的許容トルク (N・m)	0.9	0.9	0.9	0.8	0.8	0.7	0.7	0.6	0.6	0.5	0.5	0.5	

■ストローク別質量

ストローク	標準												
	25	50	75	100	125	150	175	200	225	250	275	300	
質量 (kg)	0.71	0.76	0.81	0.85	0.90	0.95	1.00	1.05	1.10	1.14	1.19	1.24	
	0.80	0.85	0.90	0.94	0.99	1.04	1.09	1.14	1.19	1.23	1.28	1.33	

■適応コントローラー

本ページのアクチュエーターは下記のコントローラーで動作が可能です。ご使用になる用途に応じたタイプをご選択ください。

名称	外観	最大接続可能軸数	電源電圧	制御方法													最大位置決め点数	標準価格	参照ページ
				ポジショナー	パルス列	プログラム	ネットワーク ※選択												
				DV	CC	CIE	PR	CN	ML	ML3	EC	EP	PRT	SSN	ECM				
MCON-C/CG		8	DC24V	-	-	-	●	●	●	●	●	●	●	●	●	256	-	6-37	
MCON-LC/LCG		6	DC24V	-	-	●	●	●	●	●	●	●	●	●	●	256	-	6-37	
MSEL-PC/PG		4	単相AC 100~230V	-	-	●	●	●	●	●	●	●	●	●	●	30000	-	6-203	
PCON-CB/CGB		1	DC24V	●	●	●	●	●	●	●	●	●	●	●	●	512 (ネットワーク仕様は768)	-	6-59	
PCON-CYB/PLB/POB		1	DC24V	●	●	●	●	●	●	●	●	●	●	●	●	64	-	6-75	
RCON		16	DC24V	-	-	-	●	●	●	●	●	●	●	●	●	128	-	RCON リーフレット	

(注) DV、CCなどのネットワーク略称記号については、6-13ページをご確認ください。
(注) MCONはオプションで「高出力設定仕様」を指定したものに限り、高出力有効の設定が可能です。高出力有効時の最大接続可能軸数はC: 4、LC: 3です。