

RCP4W-RA6C

防塵・防滴
モーターストレート
本体幅 70mm
24Vパルスモーター

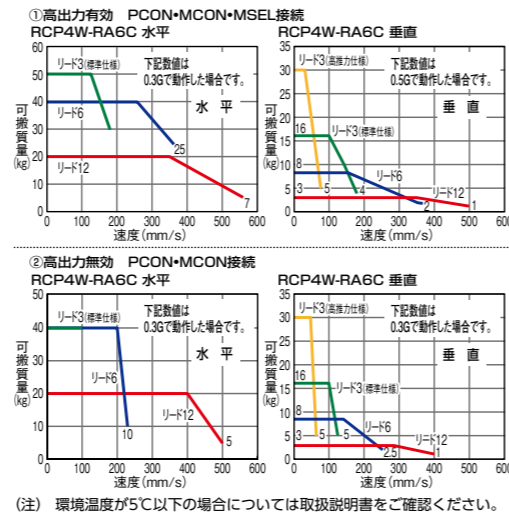
■型式項目		RCP4W - RA6C - I - 42P	
シリーズ	タイプ	エンコーダ種類	モーター種類
		II インクリメンタル	42P パルスモーター 42Vサイズ
			42SP 高推力パルスモーター 42Vサイズ
リード	ストローク	適応コントローラ	ケーブル長
12 12mm 6 6mm 3 3mm	50 50mm ? ? 400 400mm (50mm毎)	P3 PCON MCON MSEL P5 RCON	N 無し P 1m S 3m M 5m X □ □ 長さ指定 R □ □ ロボットケーブル
		オプション 下記オプション 価格表参照	



ラジアル荷重対応
ラジアルシリンダー®

- POINT** 選定上の注意
- 可搬質量は水平が加速度 0.3 G、垂直が加速度 0.5 G で動作させた時の値です。加速度を上げると可搬質量は低下します。
(加速度別最大可搬質量は総合カタログ 2017・1-459ページをご参照ください)
 - 水平可搬質量は外付けガイドを併用した時の値です。
 - 高推力仕様は垂直動作専用です。またブレーキが標準装備されます。
 - 簡易アプンで使用される場合も型式項目のエンコーダ種類欄は「II」になります。
 - 取付姿勢によっては注意が必要です。詳細は 1-361ページをご確認ください。
 - 押付け動作については総合カタログ 2017・1-387ページをご参照ください。
 - RCON 接続時は、変換ユニットもしくは変換ケーブルが必要になります。詳細は 7-41ページをご参照ください。

■速度と可搬質量の相関図
RCP4 シリーズは、パルスモーターの特性上速度が上がると可搬質量が低下します。下記表から希望する速度と可搬質量が満たされているか確認してください。



アクチュエータースペック

■リードと可搬質量

型式	リード (mm)	接続コントローラ	最大可搬質量 水平(kg) 垂直(kg)	最大出力 (N)	繰返し位置決め精度 (mm)	ストローク (mm)
RCP4W-RA6C-I-42P-12-①-P3-②-③	12	高出力有効 高出力無効	20 3	93	±0.02	50~400 (50mm毎)
RCP4W-RA6C-I-42P-6-①-P3-②-③	6	高出力有効 高出力無効	40 8	185		
RCP4W-RA6C-I-42P-3-①-P3-②-③	3	高出力有効 高出力無効	50 16	370		
RCP4W-RA6C-I-42SP-3-①-P3-②-③	3	高出力有効 高出力無効	40 30	590		

記号説明 ① ストローク ② ケーブル長 ③ オプション

■ストロークと最高速度

ストローク	接続コントローラ	50 (mm)	100~400 (50mm毎)
12	高出力有効 高出力無効	500 [450<400>]	560<500> [450<400>] 500<400>
6	高出力有効 高出力無効	360 [300] 250	
3	高出力有効 高出力無効	180 [150] 125	
3 (高推力)	高出力有効 高出力無効	<70> [<70>] <60>	

(単位はmm/s)

■ストローク別価格表 (標準価格)

ストローク (mm)	標準価格	
	標準仕様	高推力仕様
50	-	-
100	-	-
150	-	-
200	-	-
250	-	-
300	-	-
350	-	-
400	-	-

(注) 高推力仕様の価格はブレーキを含んだ価格です。

■オプション価格表 (標準価格)

名称	オプション記号	参照頁	標準価格
ケーブル左側取出し	A1	6-561	-
ケーブル右側取出し	A3	6-561	-
ケーブル上側取出し	AT	6-561	-
ブレーキ (注1)	B	6-561	-
フランジ金具	FL	総合カタログ2017・5-270	-
フット金具付	FT	総合カタログ2017・5-271	-
原点逆仕様	NM	6-570	-

(注1) 高推力仕様はブレーキが標準装備となります。型式項目のオプション欄に必ずご記入ください。

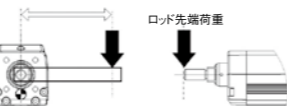
■ケーブル長価格表 (標準価格)

種類	ケーブル記号	P3	P5
標準タイプ	P(1m)	-	-
	S(3m)	-	-
	M(5m)	-	-
長さ指定	X06(6m) ~ X10(10m)	-	-
	X11(11m) ~ X15(15m)	-	-
	X16(16m) ~ X20(20m)	-	-
	R01(1m) ~ R03(3m)	-	-
	R04(4m) ~ R05(5m)	-	-
	R06(6m) ~ R10(10m)	-	-
ロボットケーブル	R11(11m) ~ R15(15m)	-	-
	R16(16m) ~ R20(20m)	-	-

■アクチュエーター仕様

項目	内容
駆動方式	ボールねじ φ10mm 転造C10
繰返し位置決め精度	±0.02mm
ロストモーション	0.1mm以下
ロッド	φ22 ステンレス鋼管
ロッド不回転精度	0度
ロッド先端許容荷重/許容トルク	ストローク別寸法表参照、総合カタログ2017・1-477ページ参照
ロッド先端荷重オフセット距離	100mm以下
保護構造	IP67
使用周囲温度・湿度	0~40℃、85%RH以下 (結露無きこと)

ロッド先端オフセット距離 (100mm以下)



■寸法図

- ※1 モーター・エンコーダケーブルを接続します。
- ※2 原点復帰時はロッドがMEまで移動しますので、周囲物との干渉にご注意ください。
- ※3 二面幅の面の向きは製品により異なります。
- ※4 フロントハウジング及びフランジを使用して本体を取付ける場合は、本体部に外力がかからないようにしてください。

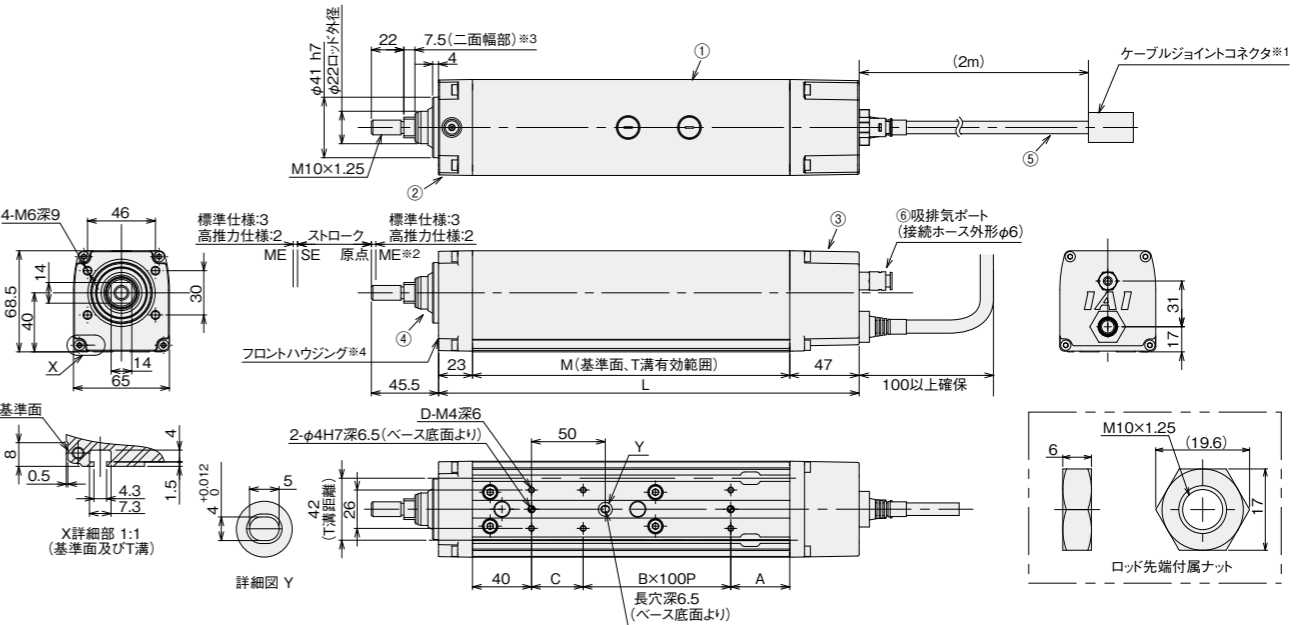
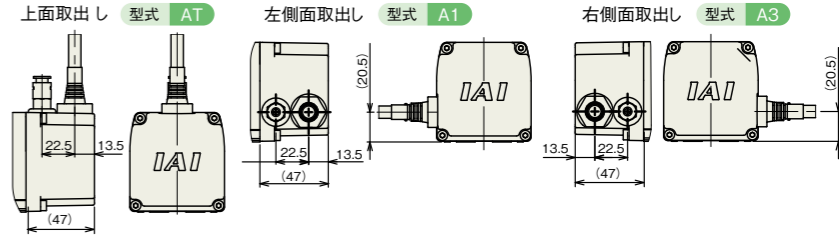
CAD図面がホームページよりダウンロード出来ます。
www.iai-robot.co.jp

ME: メカニカルエンド
SE: ストロークエンド

■主要部材質

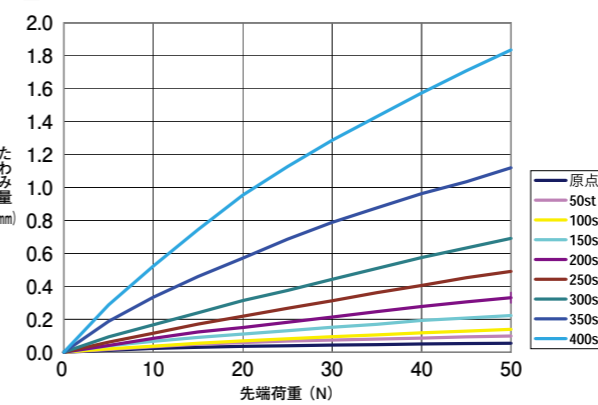
① フレーム	アルミ押し出し材 (A6063SS-T5相当)
② フロントブラケット	白色アルミダイカスト
③ リアカバー	アルミダイカスト
④ ロッド	ステンレス鋼管 (SUS304相当)
⑤ アクチュエーターケーブル	塩化ビニル (PVC)
⑥ 吸排気ポート	ポリフェニレンサルファイド (PPS)

〈ケーブル取出方向変更オプション〉



■RCP4W-RA6C ロッドたわみ量 (参考値)

下表はアクチュエーターを垂直に設置してロッドに片方から力かけた場合のたわみ量です。



■ストローク寸法・質量

ストローク	50	100	150	200	250	300	350	400
L	ブレーキ無し	285	335	385	435	485	535	585
	ブレーキ有り (注2)	346	396	446	496	546	596	646
A	ブレーキ無し	40	40	40	40	40	40	40
	ブレーキ有り (注2)	101	101	101	101	101	101	101
B	ブレーキ無し	1	1	2	2	3	3	4
	ブレーキ有り	6	6	8	8	10	10	12
C	ブレーキ無し	35	85	35	85	35	85	35
	ブレーキ有り	276	326	376	426	476	526	576
D	ブレーキ無し	6	6	8	8	10	10	12
	ブレーキ有り	101	101	101	101	101	101	101
M	ブレーキ無し	215	265	315	365	415	465	515
	ブレーキ有り	276	326	376	426	476	526	576
ロッド先端静的許容荷重 (N)	荷重オフセット 0mm	65.6	51.2	41.7	34.9	29.8	25.7	22.4
	荷重オフセット 100mm	32.4	23.6	18.1	14.4	11.6	9.5	7.7
ロッド先端動的許容トルク (N・m)	荷重オフセット 0mm	25.6	19.7	15.7	12.7	10.4	8.6	7.1
	荷重オフセット 100mm	6.6	5.2	4.3	3.7	3.2	2.8	2.3
質量 (kg)	ブレーキ無し	3.1	3.5	3.8	4.2	4.6	5.0	5.4
	ブレーキ有り	3.6	4.0	4.4	4.8	5.2	5.6	6.0

(注2) 高推力仕様はブレーキ有りの寸法になります。

■適応コントローラ

本ページのアクチュエーターは下記のコントローラで動作が可能です。ご使用になる用途に応じたタイプをご選択ください。

名称	外観	最大接続可能軸数	電源電圧	制御方法														最大位置決め点数	標準価格	参照ページ
				ボジショナー	パルス列	プログラム	ネットワーク ※選択													
				DV	CC	CIE	PR	CN	ML	ML3	EC	EP	PRT	SSN	ECM					
MCON-C/CG		8	DC24V	-	-	-	-	●	●	●	●	●	●	●	●	256	-	7-73		
MCON-LC/LCG		6	DC24V	-	-	●	●	●	●	●	●	●	●	●	●	256	-	7-73		
MSEL-PC/PG		4	単相AC 100~230V	-	-	●	●	●	●	●	●	●	●	●	●	30000	-	7-245		
PCON-CB/CGB		1	DC24V	※選択	※選択	-	-	●	●	●	●	●	●	●	●	512 (ネットワーク仕様は768)	-	7-95		
PCON-CYB/PLB/POB		1	DC24V	※選択	※選択	-	-	-	-	-	-	-	-	-	-	64	-	7-111		
RCON		16	DC24V	-	-	-	-	●	●	●	●	●	●	●	●	128	-	7-41		

(注) DV、CCなどのネットワーク略称記号については、7-15ページをご確認ください。
(注) MCONはオプションで「高出力設定仕様」を指定したものに限り、高出力有効の設定が可能。高出力有効時の最大接続可能軸数はC: 4、LC: 3です。

