

RCP5CR-SA6C

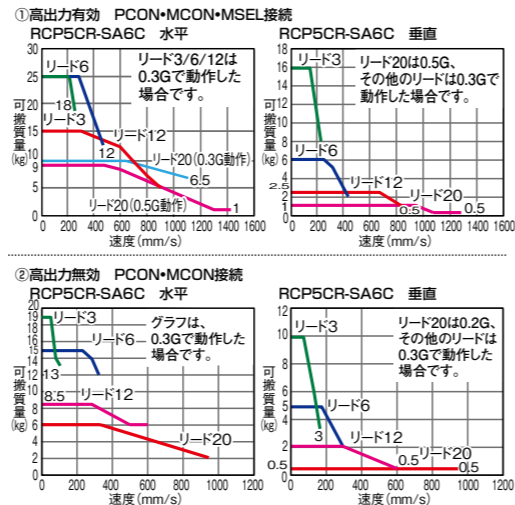
クリーン
バッテリーレスアプ
モーターストレート
本体幅 60mm
24Vパルスモーター

型式項目		RCP5CR - SA6C - WA - 42P		シリーズ		タイプ		エンコーダ種類		モーター種類		リード		ストローク		適応コントローラ		ケーブル長		オプション	
シリーズ	タイプ	エンコーダ種類	WA	バッテリーレスアプ	42P	パルスモーター	42□サイズ	リード	20	20mm	50	50mm	適応コントローラ	P3	PCON	ケーブル長	N	無し	オプション	下記オプション	価格表参照
									12	12mm	?	?		P5	MCON		P	1m			
									6	6mm	?	?			MSEL		S	3m			
									3	3mm	?	?			RCON		M	5m			
																	R	ロボットケーブル			



- POINT** 選定上の注意
- 「アクチュエータスペック」の可搬質量は最大値を表記していますが、加速度によって変化します。詳細は、総合カタログ 2017・1-441、総合カタログ 2017・1-442ページの「RCP5-速度加速度別可搬質量表」をご参照ください。
 - 押付け動作については総合カタログ 2017・1-387ページをご参照ください。
 - 取付姿勢によっては注意が必要です。詳細は 1-361ページをご確認ください。
 - 張出し負荷長の目安は、Ma・Mb・Mc方向 150mm 以下です。
 - 許容モーメント方向、張出し負荷長は 1-130ページの図をご確認ください。

速度と可搬質量の相関図



アクチュエータスペック

リードと可搬質量

型式	リード (mm)	接続 コントローラ	最大可搬質量		ストローク (mm)
			水平 (kg)	垂直 (kg)	
RCP5CR-SA6C-WA-42P-20-①-②-③-④	20	高出力有効	10	1	50~800 (50mm毎)
			高出力無効	6	
RCP5CR-SA6C-WA-42P-12-①-②-③-④	12	高出力有効	15	2.5	
			高出力無効	8.5	
RCP5CR-SA6C-WA-42P-6-①-②-③-④	6	高出力有効	25	6	
			高出力無効	16	
RCP5CR-SA6C-WA-42P-3-①-②-③-④	3	高出力有効	25	16	
			高出力無効	19	10

記号説明 ① ストローク ② 適応コントローラ ③ ケーブル長 ④ オプション

ストロークと最高速度と吸引量

リード (mm)	接続 コントローラ	50~400 (50mm毎)	450 (mm)	500 (mm)	550 (mm)	600 (mm)	650 (mm)	700 (mm)	750 (mm)	800 (mm)	吸引量 (Nl/min)
20	高出力有効	1440	1335	1130	970	840	735	650	575	100	
		<1280>	<1280>	960	840	735	650	575			
12	高出力有効	900	885	735	620	535	460	405	355	70	
		600	535	460	405	355	315				
6	高出力有効	450	435	365	305	265	230	200	175	30	
		300	265	230	200	175	155				
3	高出力有効	225	215	180	150	130	115	100	85	15	
		150	130	115	100	85	75				

(注) < >内は垂直使用の場合です。

ストローク別価格表 (標準価格)

ストローク (mm)	標準価格	ストローク (mm)	標準価格
50	-	450	-
100	-	500	-
150	-	550	-
200	-	600	-
250	-	650	-
300	-	700	-
350	-	750	-
400	-	800	-

オプション価格表 (標準価格)

名称	オプション記号	参照頁	標準価格
プレーキ	B	6-299	-
ケーブル取出し方向変更 (上側)	CJT	6-299	-
ケーブル取出し方向変更 (右側)	CJR	6-299	-
ケーブル取出し方向変更 (左側)	CJL	6-299	-
ケーブル取出し方向変更 (下側)	CJB	6-299	-
指定グリス塗布仕様	G3/G4	6-301	-
原点逆仕様	NM	6-302	-
吸引用継手手違い	VR	6-305	-

ケーブル長価格表 (標準価格)

種類	ケーブル記号	P3	P5
標準タイプ	P(1m)	-	-
	S(3m)	-	-
	M(5m)	-	-
長さ指定	X06(6m) ~ X10(10m)	-	-
	X11(11m) ~ X15(15m)	-	-
	X16(16m) ~ X20(20m)	-	-
	R01(1m) ~ R03(3m)	-	-
ロボットケーブル	R04(4m) ~ R05(5m)	-	-
	R06(6m) ~ R10(10m)	-	-
	R11(11m) ~ R15(15m)	-	-
	R16(16m) ~ R20(20m)	-	-

アクチュエータ仕様

項目	内容
駆動方式	ボールねじ φ10mm 転造C10
繰返し位置決め精度 (注1)	±0.02mm [±0.03]
ロストモーション	0.1mm以下
ベース	材質: アルミ 白色アルマイト処理
静的許容モーメント	Ma方向38.3N・m Mb方向54.7N・m Mc方向81.0N・m
動的許容モーメント (注2)	Ma方向11.6N・m Mb方向16.6N・m Mc方向24.6N・m
クリーン度	クラス10 (Fed.Std.209D)、クラス2.5相当 (ISO 14644-1規格)
使用周囲温度・湿度	0~40℃、85%RH以下 (結露無きこと)

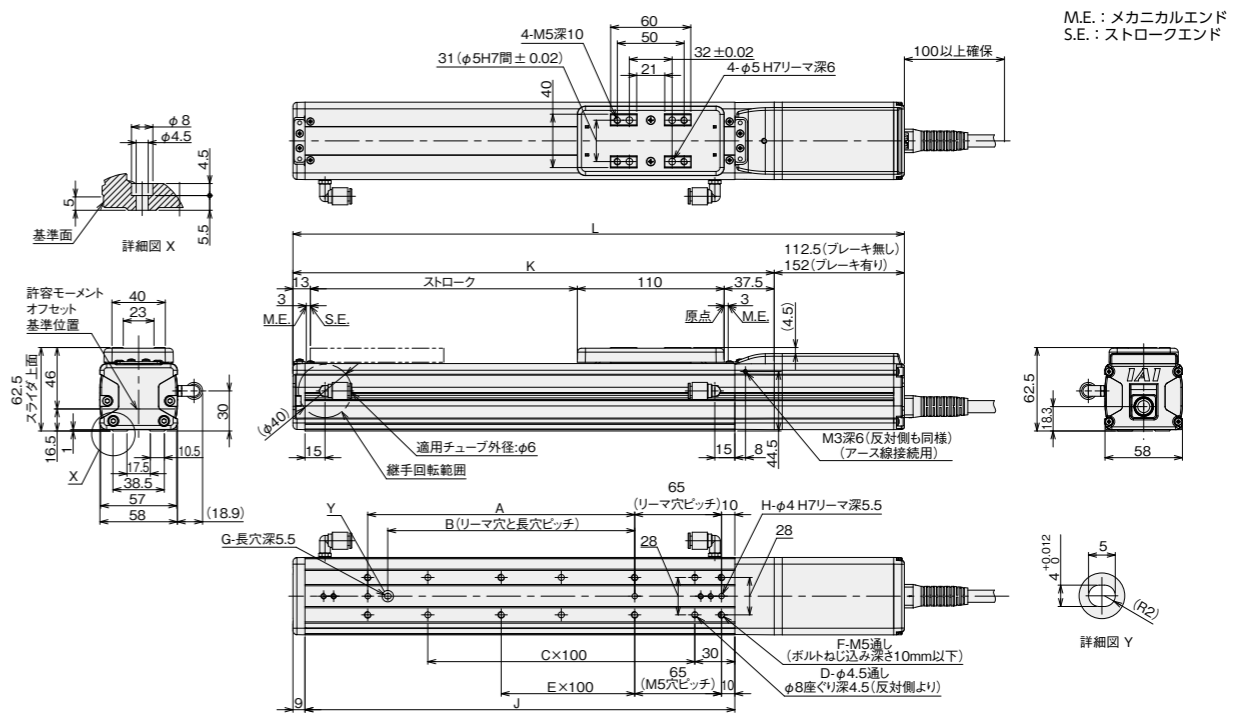
(注1) []内はリード20の場合です。
(注2) 基準定格寿命5,000kmの場合です。走行寿命は運転条件、取付け状態によって異なります。1-342ページにて走行寿命をご確認ください。

寸法図

(注) 原点復帰を行った場合は、スライダがM.E.まで移動しますので、周囲物との干渉にご注意ください。

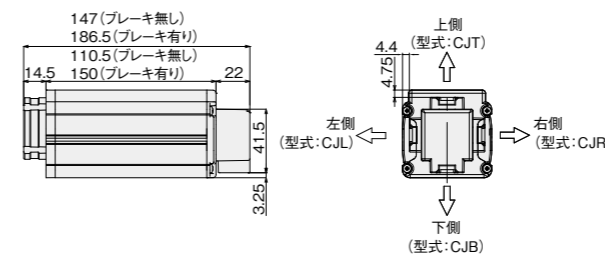
CAD図面がホームページよりダウンロード出来ます。
www.iai-robot.co.jp

2次元 CAD
3次元 CAD



M.E.: メカニカルエンド
S.E.: ストロークエンド

ケーブル取出し方向 (オプション)



ストローク別寸法・質量

L	ストローク	50	100	150	200	250	300	350	400	450	500	550	600	650	700	750	800
		プレーキ無し	323	373	423	473	523	573	623	673	723	773	823	873	923	973	1023
プレーキ有り	362.5	412.5	462.5	512.5	562.5	612.5	662.5	712.5	762.5	812.5	862.5	912.5	962.5	1012.5	1062.5	1112.5	
A	0	100	100	200	200	300	300	400	400	500	500	600	600	700	700	800	
B	0	85	85	185	185	285	285	385	385	485	485	585	585	685	685	785	
C	1	1	2	2	3	3	4	4	5	5	6	6	7	7	8	8	
D	4	4	6	6	8	8	10	10	12	12	14	14	16	16	18	18	
E	0	0	0	1	1	2	2	3	3	4	4	5	5	6	6	7	
F	4	6	6	8	8	10	10	12	12	14	14	16	16	18	18	20	
G	0	1	1	1	1	1	1	1	1	1	1	1	1	1	1	1	
H	2	3	3	3	3	3	3	3	3	3	3	3	3	3	3	3	
J	172	222	272	322	372	422	472	522	572	622	672	722	772	822	872	922	
K	210.5	260.5	310.5	360.5	410.5	460.5	510.5	560.5	610.5	660.5	710.5	760.5	810.5	860.5	910.5	960.5	
質量 (kg)	プレーキ無し	1.7	1.8	2.0	2.2	2.4	2.5	2.7	2.9	3.1	3.2	3.4	3.6	3.8	3.9	4.1	4.3
	プレーキ有り	1.9	2.0	2.2	2.4	2.6	2.7	2.9	3.1	3.3	3.4	3.6	3.8	4.0	4.1	4.3	4.5

適応コントローラ

本ページのアクチュエータは下記のコントローラで動作が可能です。ご使用になる用途に応じたタイプをご選択ください。

名称	外観	最大接続 可能軸数	電源電圧	制御方法														最大位置決め点数	標準価格	参照ページ
				ボジショナ	パルス列	プログラム	ネットワーク ※選択													
				DV	CC	CIE	PR	CN	ML	ML3	EC	EP	PRT	SSN	ECM					
MCON-C/CG		8	DC24V	-	-	-	-	●	●	●	●	●	●	●	●	●	●	256	-	7-73
MCON-LC/LCG		6	DC24V	-	-	●	-	●	●	●	●	●	●	●	●	●	●	256	-	7-73
MSEL-PC/PG		4	単相AC 100~230V	-	-	●	-	●	●	●	●	●	●	●	●	●	●	30000	-	7-245
PCON-CB/CGB		1	DC24V	※選択	※選択	-	-	●	●	●	●	●	●	●	●	●	●	512 (ネットワーク仕様は768)	-	7-95
PCON-CYB/PLB/POB		1	DC24V	※選択	※選択	-	-	-	-	-	-	-	-	-	-	-	-	64	-	7-111
RCON		16	DC24V	-	-	-	-	●	●	●	●	●	●	●	●	●	●	128	-	7-41

(注) DV, CCなどのネットワーク略称記号については、7-15ページをご確認ください。
(注) MCONはオプションで「高出力設定仕様」を指定したものに限り、高出力有効の設定が可能です。高出力有効時の最大接続可能軸数はC: 4, LC: 3です。

