

RCP5CR-SA7C

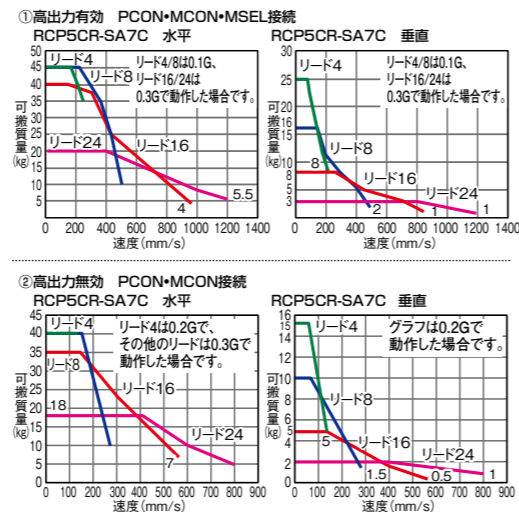
グリーン
バッテリーレスアプ
モーターストレート
本体幅 70mm
24Vパルスモーター

型式項目		RCP5CR - SA7C - WA - 56P	
シリーズ	タイプ	エンコーダ種類	モーター種類
WA	バッテリーレスアプ	56P	パルスモーター
リード	ストローク	適応コントローラ	ケーブル長
24 24mm 16 16mm 8 8mm 4 4mm	50 50mm ? 800mm (50mm毎)	P3 PCON MCON MSEL P5 RCON	N 無し P 1m S 3m M 5m X 長さ指定 R ロボットケーブル
オプション	下記オプション 価格表参照		



- POINT** 選定上の注意
- 「アクチュエータースペック」の可搬質量は最大値を表記していますが、加速度によって変化します。詳細は、総合カタログ 2017・1-441、総合カタログ 2017・1-442ページの「RCP5・速度加速度別可搬質量表」をご参照ください。
 - 押付け動作については総合カタログ 2017・1-387ページをご参照ください。
 - 取付姿勢によっては注意が必要です。詳細は 1-361ページをご確認ください。
 - 張出し負荷長の目安は、Ma・Mb・Mc方向 230mm以下です。
 - 許容モーメント方向、張出し負荷長は 1-130ページの図をご確認ください。

■速度と可搬質量の相関図



■アクチュエータースペック

■リードと可搬質量

型式	リード (mm)	接続 コントローラ	最大可搬質量		ストローク (mm)
			水平 (kg)	垂直 (kg)	
RCP5CR-SA7C-WA-56P-24-①-②-③-④	24	高出力有効	20	3	50~800 (50mm毎)
			高出力無効	18	
RCP5CR-SA7C-WA-56P-16-①-②-③-④	16	高出力有効	40	8	
			高出力無効	35	
RCP5CR-SA7C-WA-56P-8-①-②-③-④	8	高出力有効	45	16	
			高出力無効	40	
RCP5CR-SA7C-WA-56P-4-①-②-③-④	4	高出力有効	45	25	
			高出力無効	40	15

記号説明 ① ストローク ② 適応コントローラ ③ ケーブル長 ④ オプション

■ストロークと最高速度と吸引量

リード (mm)	接続 コントローラ	ストローク (mm)						吸引量 (N/l/min)
		50~550 (50mm毎)	600	650	700	750	800	
24	高出力有効	1200	1145	1000	885	785	90	
		高出力無効	800	785	785	785		
16	高出力有効	980 <840>	875 <840>	755	660	585	70	
		高出力無効	560	520	520	520		
8	高出力有効	490	430	375	325	290	40	
		高出力無効	280	255	255	255		
4	高出力有効	245 <210>	215 <210>	185	160	140	30	
		高出力無効	140	125	125	125		

(注) < >内は垂直使用の場合です。(単位はmm/s)

■ストローク別価格表(標準価格)

ストローク (mm)	標準価格	ストローク (mm)	標準価格
50	-	450	-
100	-	500	-
150	-	550	-
200	-	600	-
250	-	650	-
300	-	700	-
350	-	750	-
400	-	800	-

■オプション価格表(標準価格)

名称	オプション記号	参照頁	標準価格
ブレーキ	B	6-299	-
ケーブル取出し方向変更(上側)	CJT	6-299	-
ケーブル取出し方向変更(右側)	CJR	6-299	-
ケーブル取出し方向変更(左側)	CJL	6-299	-
ケーブル取出し方向変更(下側)	CJB	6-299	-
指定グリース塗布仕様	G3/G4	6-301	-
原点逆仕様	NM	6-302	-
吸引用継手手違い	VR	6-305	-

■ケーブル長価格表(標準価格)

種類	ケーブル記号	P3		P5	
		標準タイプ	長さ指定	標準タイプ	長さ指定
標準タイプ	P(1m)	-	-	-	-
	S(3m)	-	-	-	-
	M(5m)	-	-	-	-
長さ指定	X06(6m) ~ X10(10m)	-	-	-	-
	X11(11m) ~ X15(15m)	-	-	-	-
	X16(16m) ~ X20(20m)	-	-	-	-
	R01(1m) ~ R03(3m)	-	-	-	-
ロボットケーブル	R04(4m) ~ R05(5m)	-	-	-	-
	R06(6m) ~ R10(10m)	-	-	-	-
	R11(11m) ~ R15(15m)	-	-	-	-
	R16(16m) ~ R20(20m)	-	-	-	-

■アクチュエーター仕様

項目	内容
駆動方式	ボールねじ φ12mm 転造C10
繰返し位置決め精度(注1)	±0.02mm [±0.03]
ロストモーション	0.1mm以下
ベース	材質:アルミ 白色アルマイト処理
静的許容モーメント	Ma方向51.2N・m Mb方向73.1N・m Mc方向148N・m
動的許容モーメント(注2)	Ma方向11.6N・m Mb方向16.6N・m Mc方向33.7N・m
クリーン度	クラス10 (Fed.Std.209D)、クラス2.5相当 (ISO 14644-1規格)
使用周囲温度・湿度	0~40℃、85%RH以下 (結露無きこと)

(注1) []はリード24の場合です。
(注2) 基準定格寿命5,000kmの場合です。走行寿命は運転条件、取付け状態によって異なります。1-342ページにて走行寿命をご確認ください。

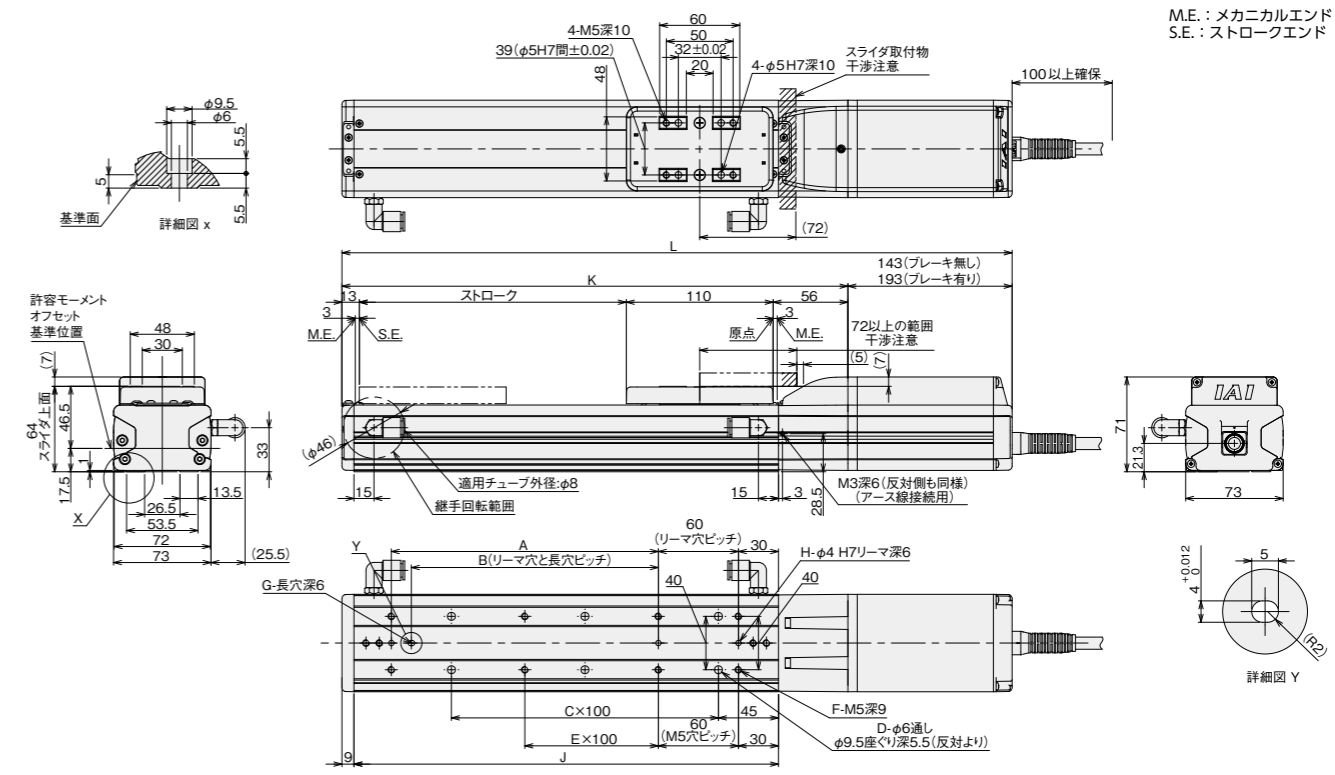
■寸法図

(注) 原点復帰を行った場合は、スライダーがM.E.まで移動しますので、周囲物との干渉にご注意ください。

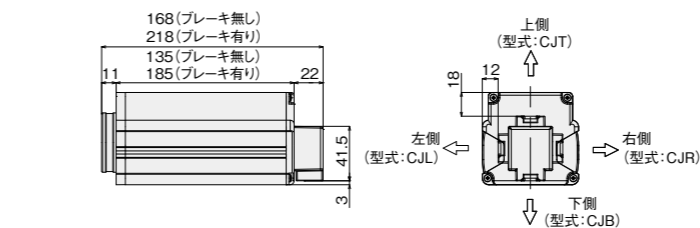
CAD図面がホームページよりダウンロード出来ます。
www.iai-robot.co.jp

2次元 CAD
3次元 CAD

M.E.: メカニカルエンド
S.E.: ストロークエンド



■ケーブル取出し方向(オプション)



■ストローク別寸法・質量

ストローク	質量 (kg)																
	50	100	150	200	250	300	350	400	450	500	550	600	650	700	750	800	
L	ブレーキ無し	372	422	472	522	572	622	672	722	772	822	872	922	972	1022	1072	1122
	ブレーキ有り	422	472	522	572	622	672	722	772	822	872	922	972	1022	1072	1122	1172
A	0	100	100	200	200	300	300	400	400	500	500	600	600	700	700	800	
B	0	85	85	185	185	285	285	385	385	485	485	585	585	685	685	785	
C	1	1	2	2	3	3	4	4	5	5	6	6	7	7	8	8	
D	4	4	6	6	8	8	10	10	12	12	14	14	16	16	18	18	
E	0	0	0	1	1	2	2	3	3	4	4	5	5	6	6	7	
F	4	6	6	8	8	10	10	12	12	14	14	16	16	18	18	20	
G	0	1	1	1	1	1	1	1	1	1	1	1	1	1	1	1	
H	2	3	3	3	3	3	3	3	3	3	3	3	3	3	3	3	
J	168	218	268	318	368	418	468	518	568	618	668	718	768	818	868	918	
K	229	279	329	379	429	479	529	579	629	679	729	779	829	879	929	979	
質量 (kg)	ブレーキ無し	3.0	3.2	3.5	3.7	3.9	4.1	4.4	4.6	4.8	5.0	5.3	5.5	5.7	5.9	6.1	6.4
	ブレーキ有り	3.5	3.7	4.0	4.2	4.4	4.6	4.9	5.1	5.3	5.5	5.8	6.0	6.2	6.4	6.6	6.9

■適応コントローラ

本ページのアクチュエーターは下記のコントローラで動作が可能です。ご使用になる用途に応じたタイプをご選択ください。

名称	外観	最大接続可能軸数	電源電圧	制御方法													最大位置決め点数	標準価格	参照ページ
				ポジショナー	パルス列	プログラム	ネットワーク ※選択												
				DV	CC	CIE	PR	CN	ML	ML3	EC	EP	PRT	SSN	ECM				
MCON-C/CG		8	DC24V	-	-	●	●	●	●	●	●	●	●	●	●	256	-	7-73	
MCON-LC/LCG		6	DC24V	-	-	●	●	●	●	●	●	●	●	●	●	256	-	7-73	
MSEL-PC/PG		4	単相AC 100~230V	-	-	●	●	●	●	●	●	●	●	●	●	30000	-	7-245	
PCON-CB/CGB		1	DC24V	※選択	※選択	●	●	●	●	●	●	●	●	●	●	512 (ネットワーク仕様は768)	-	7-95	
PCON-CYB/PLB/POB		1	DC24V	※選択	※選択	-	-	-	-	-	-	-	-	-	-	64	-	7-111	
RCON		16	DC24V	-	-	●	●	●	●	●	●	●	●	●	●	128	-	7-41	

(注) DV、CCなどのネットワーク略称記号については、7-15ページをご確認ください。
(注) MCONはオプションで「高出力設定仕様」を指定したものに限り、高出力有効の設定が可能です。高出力有効時の最大接続可能軸数はC:4、LC:3です。

