

RCP6-HSA7C



■型式項目

RCP6 - HSA7C - WA - 56P

シリーズ	タイプ	エンコーダー種類	モーター種類	リード	ストローク	適応コントローラー	ケーブル長	オプション
		WA バッテリーレスアブソ	56P パルスモーター 56□サイズ	24 24mm 16 16mm 8 8mm 4 4mm	50 50mm 800 800mm (50mmごと)	P3 PCON P5 RCON RSEL	N 無し P 1m S 3m M 5m X□□ 長さ指定 R□□ ロボットケーブル	下記オプション 価格表参照



ストローク別価格表(標準価格)

ストローク (mm)	標準価格	ストローク (mm)	標準価格
50	-	450	-
100	-	500	-
150	-	550	-
200	-	600	-
250	-	650	-
300	-	700	-
350	-	750	-
400	-	800	-

オプション価格表(標準価格)

名称	オプション記号	参照頁	標準価格
ブレーキ	B	3-619	-
ケーブル取出し方向変更(上側)	CJT	3-620	-
ケーブル取出し方向変更(右側)	CJR	3-620	-
ケーブル取出し方向変更(左側)	CJL	3-620	-
ケーブル取出し方向変更(下側)	CJB	3-620	-
高精度仕様(注1)	HPR	3-621	-
原点逆仕様	NM	3-623	-
スライダ部ローラー仕様	SR	3-624	-
ダブルスライダ仕様(注2)	W	3-626	-

(注1) リード24の時は選択できません。ダブルスライダ仕様の場合は選択できません。
(注2) 選択できないリードがあります。(1-293ページ参照)

ケーブル長価格表(標準価格)

種類	ケーブル記号	P3	P5
標準タイプ	P(1m)	-	-
	S(3m)	-	-
	M(5m)	-	-
長さ指定	X06(6m) ~ X10(10m)	-	-
	X11(11m) ~ X15(15m)	-	-
	X16(16m) ~ X20(20m)	-	-
	R01(1m) ~ R03(3m)	-	-
ロボットケーブル	R04(4m) ~ R05(5m)	-	-
	R06(6m) ~ R10(10m)	-	-
	R11(11m) ~ R15(15m)	-	-
	R16(16m) ~ R20(20m)	-	-

(注) 4方向コネクタケーブルを使用される場合、アクチュエーター型式のケーブル長は「N」を指定し、ケーブルを別途手配してください。手配型式は以下となります。
□□□はケーブル長を記入。(例)080=8m「-RB」=ロボットケーブル
P3: CB-CAN2-MPA□□□(-RB)
P5: CB-ADPC2-MPA□□□(-RB)
取付け時の注意事項など詳細は1-89ページをご参照ください。

選定上の注意

- ストロークが長くなると、ボールねじの危険回転数の関係から最高速度が低下します。「ストロークと最高速度」にて希望するストロークの最高速度をご確認ください。
- 「メインスペック」の可搬質量は、最大値を表示しています。詳細は「速度・加速度別可搬質量表」をご参照ください。
- 押付け動作を行う場合は「押付け力と電流制限値の相関図」をご参照ください。押付け力は目安の値です。注意点は1-315ページをご確認ください。
- 使用周囲温度によって、デューティ比の制限が必要です。詳細は1-326ページをご参照ください。
- 取付け姿勢によっては注意が必要です。詳細は1-307ページをご参照ください。
- 張出し負荷長の目安は、Ma・Mb・Mc方向300mm以下(ダブルスライダ仕様時は600mm以下)です。張出し負荷長については3-52ページの説明をご確認ください。
- ダブルスライダ仕様時の手配型式、注意事項は1-293ページをご参照ください。

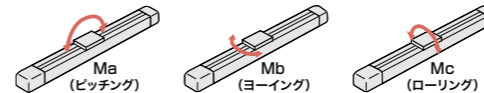
メインスペック

項目	内容					
リード	ボールねじリード(mm)	24	16	8	4	
水平	可搬質量	最大可搬質量(kg)(高出力有効)	37	48	61	55
		最大可搬質量(kg)(高出力無効)	18	35	40	40
	速度/加速度	最高速度(mm/s)	1230	840	420	210
		最低速度(mm/s)	30	20	10	5
		定格加速度(G)	0.3	0.1	0.1	0.1
垂直	可搬質量	最大可搬質量(kg)(高出力有効)	3	8	16	25
		最大可搬質量(kg)(高出力無効)	2	5	10	15
	速度/加速度	最高速度(mm/s)	1080	840	420	210
		最低速度(mm/s)	30	20	10	5
		定格加速度(G)	0.3	0.3	0.3	0.3
押付け	押付け時最大推力(N)	139	209	418	836	
	押付け最高速度(mm/s)	20	20	20	20	
ブレーキ	ブレーキ仕様	無励磁作動電磁ブレーキ				
	ブレーキ保持力(kgf)	3	8	16	25	
ストローク	最小ストローク(mm)	50	50	50	50	
	最大ストローク(mm)	800	800	800	800	
	ストロークピッチ(mm)	50	50	50	50	

項目	内容
駆動方式	ボールねじ φ12mm 転造C10
繰返し位置決め精度(注3)	±0.01mm 【±0.005mm】
ロストモーション	0.1mm以下
ベース	材質:アルミ 白色アルマイト処理
リニアガイド	直動無限循環型
静的許容モーメント	Ma: 145 N·m
	Mb: 145 N·m
	Mc: 300 N·m
動的許容モーメント(注4)	Ma: 75.5 N·m
	Mb: 90 N·m
	Mc: 134 N·m
使用周囲温度・湿度	0~40℃、85%RH以下(結露なきこと)
保護等級	IP20
耐振動・耐衝撃	4.9m/s ²
海外対応規格	CEマーク、RoHS指令
モーター種類	パルスモーター
エンコーダー種類	バッテリーレスアブソリュート
エンコーダーパルス数	8192 pulse/rev
納期	ホームページ[納期照会]に記載

(注3) 【 】内は高精度仕様(リード4、8、16)の場合です。
(注4) 基準定格寿命5,000kmの場合です。走行寿命は運転条件、取付け状態によって異なります。1-276ページにて走行寿命をご確認ください。

■スライダタイプモーメント方向



速度・加速度別可搬質量表 ※出荷時は高出力設定有効です。詳細は1-23ページをご参照ください。

■高出力設定有効(パワーモード) 搬送質量により最高速度は変動します。可搬質量の単位はkgです。空欄は動作不可となります。

姿勢	水平						垂直		
	速度 (mm/s)						加速度 (G)		
0	0.1	0.3	0.5	0.7	1	0.1	0.3	0.5	
200	37	37	22	16	14	3	3	3	
420	37	34	20	16	14	3	3	3	
640	37	20	15	10	9	3	3	3	
860	12	9	6	4		2.5	2		
1080	7	3	1.5	0.5		1	0.5		
1230	3	1.5	0.5						

■高出力設定無効(省エネモード) 搬送質量により最高速度は変動します。可搬質量の単位はkgです。空欄は動作不可となります。

姿勢	水平			垂直		
	速度 (mm/s)			加速度 (G)		
0	0.3	0.7	0.3			
200	18	10	2			
420	18	10	2			
640	10	2	1			
800	4	0.5	0.5			

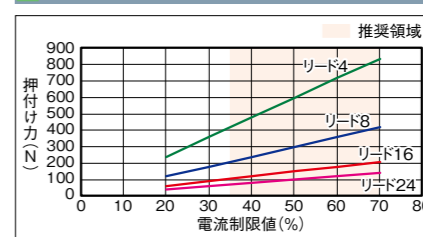
ストロークと最高速度

リード (mm)	接続	50~500 (50mmごと)	550 (mm)	600 (mm)	650 (mm)	700 (mm)	750 (mm)	800 (mm)
24	高出力有効	1230<1080>			1080	950	840	750
	高出力無効	800						750
16	高出力有効	840	820	715	625	555	495	
	高出力無効		560			555	495	
8	高出力有効	420	405	350	310	275	245	
	高出力無効		280			275	245	
4	高出力有効	210	195	175	150	135	120	
	高出力無効		140<105>			135<105>	120<105>	

(単位:mm/s)

(注) < >内は垂直使用の場合です。

押付け力と電流制限値の相関図

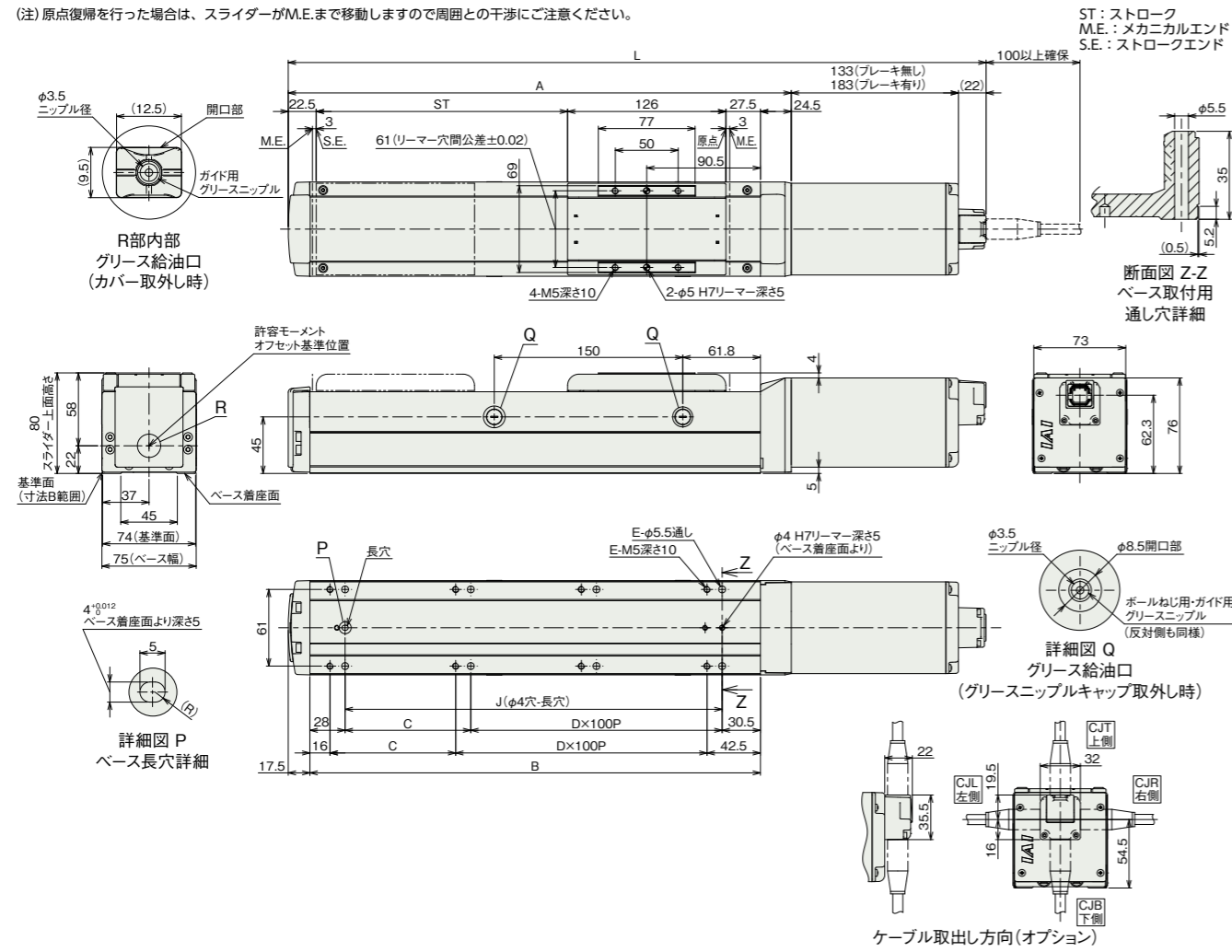


寸法図

CAD図面がホームページよりダウンロード出来ます。
www.iai-robot.co.jp



(注) 原点復帰を行った場合は、スライダがM.E.まで移動しますので周囲との干渉にご注意ください。



■ストローク別寸法

ストローク	50	100	150	200	250	300	350	400	450	500	550	600	650	700	750	800	
L	ブレーキ無し	405.5	455.5	505.5	555.5	605.5	655.5	705.5	755.5	805.5	855.5	905.5	955.5	1005.5	1055.5	1105.5	1155.5
	ブレーキ有り	455.5	505.5	555.5	605.5	655.5	705.5	755.5	805.5	855.5	905.5	955.5	1005.5	1055.5	1105.5	1155.5	1205.5
A	250.5	300.5	350.5	400.5	450.5	500.5	550.5	600.5	650.5	700.5	750.5	800.5	850.5	900.5	950.5	1000.5	
B	208.5	258.5	308.5	358.5	408.5	458.5	508.5	558.5	608.5	658.5	708.5	758.5	808.5	858.5	908.5	958.5	
C	50	0	50	0	50	0	50	0	50	0	50	0	50	0	50	0	
D	1	2	2	3	3	4	4	5	5	6	6	7	7	8	8	9	
E	6	6	8	8	10	10	12	12	14	14	16	16	18	18	20	20	
J	150	200	250	300	350	400	450	500	550	600	650	700	750	800	850	900	

■ストローク別質量

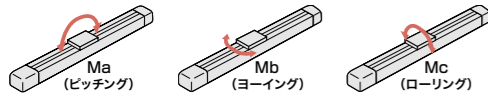
ストローク	50	100	150	200	250	300	350	400	450	500	550	600	650	700	750	800	
質量 (kg)	ブレーキ無し	3.9	4.1	4.4	4.7	4.9	5.2	5.5	5.7	6	6.3	6.5	6.8	7.1	7.3	7.6	7.9
	ブレーキ有り	4.4	4.6	4.9	5.2	5.4	5.7	6	6.2	6.5	6.8	7	7.3	7.6	7.8	8.1	8.4

■メインスペック (ダブルスライダ仕様)

項目	内容		
リード	ボールねじリード (mm)	16 8 4	
水平	可搬質量	最大可搬質量 (kg) (高出力有効) 44 49 49 最大可搬質量 (kg) (高出力無効) 33 38 38	
	速度/加減速度	最高速度 (mm/s) 560 420 175 最低速度 (mm/s) 20 10 5 定格加減速度 (G) 0.3 0.3 0.3 最高加減速度 (G) 1 1 1	
		可搬質量	最大可搬質量 (kg) (高出力有効) - 14 23 最大可搬質量 (kg) (高出力無効) - 8 13
		速度/加減速度	最高速度 (mm/s) - 350 175 最低速度 (mm/s) - 10 5 定格加減速度 (G) - 0.3 0.3 最高加減速度 (G) - 0.5 0.5
	押付け	押付け時最大推力 (N) 112 224 449 押付け最高速度 (mm/s) 20 20 20	
ブレーキ		ブレーキ仕様 無励磁作動電磁ブレーキ ブレーキ保持力 (kgf) 2.5 6 16	
ストローク	最小呼びストローク (mm) 200 200 200 最小有効ストローク (mm) 50 50 50 最大呼びストローク (mm) 800 800 800 最大有効ストローク (mm) 650 650 650 ストロークピッチ (mm) 50 50 50		

(注) 呼びストローク：型式上のストローク
有効ストローク：実際に動作可能なストローク
(注) リード16は垂直設置できません。

■スライダタイプモーメント方向



■速度・加速度別可搬質量表 (ダブルスライダ仕様) ※出荷時は高出力設定有効です。詳細は1-23ページをご参照ください。

■高出力設定有効 (パワーモード) 搬送質量により最高速度は変動します。可搬質量の単位はkgです。空欄は動作不可となります。

リード16

姿勢	水平		垂直	
	速度 (mm/s)	加速度 (G)	速度 (mm/s)	加速度 (G)
0	44	33	26	25
140	44	33	26	25
280	44	32	22	20
420	30	20	10	6
560	10	6	4	2

リード8

姿勢	水平		垂直	
	速度 (mm/s)	加速度 (G)	速度 (mm/s)	加速度 (G)
0	49	43	38	38
70	49	43	38	38
140	49	38	36	33
210	49	33	28	20
280	36	24	16	10
350	14	4	1	1
420	3			

リード4

姿勢	水平		垂直	
	速度 (mm/s)	加速度 (G)	速度 (mm/s)	加速度 (G)
0	49	43	38	38
35	49	43	38	38
70	49	43	38	38
105	49	43	38	33
140	40	30	25	20
175	25	8	4	1

■高出力設定無効 (省エネモード) 搬送質量により最高速度は変動します。可搬質量の単位はkgです。空欄は動作不可となります。

リード16

姿勢	水平		垂直	
	速度 (mm/s)	加速度 (G)	速度 (mm/s)	加速度 (G)
0	33	18	3	
140	33	18		
280	23	10		
420	10	3		

リード8

姿勢	水平		垂直	
	速度 (mm/s)	加速度 (G)	速度 (mm/s)	加速度 (G)
0	38	23	8	
70	38	23	8	
140	38	23	5	
210	20	10	2	
280	5			

リード4

姿勢	水平		垂直	
	速度 (mm/s)	加速度 (G)	速度 (mm/s)	加速度 (G)
0	38	28	13	
35	38	28	13	
70	38	28	13	
105	36	26	4	
140	6			

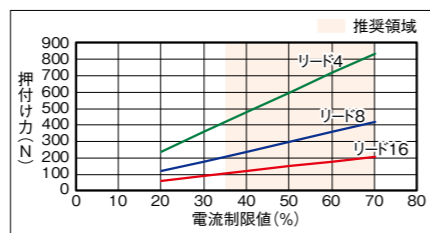
■ストロークと最高速度 (ダブルスライダ仕様)

リード (mm)	呼びストローク	有効ストローク	接続コントローラ	560	420	555	495
16	200~550	50~400	(50mmごと)				
8	高出力有効	420<350>	(mm)	405<350>	350	310	275
	高出力無効	280<210>	(mm)	275<210>	245<210>		
4	高出力有効	175	(mm)	150	135	120	
	高出力無効	140<105>	(mm)	135<105>	120<105>		

(単位はmm/s)

(注) <>内は垂直使用の場合です。
(注) 呼びストローク：型式上のストローク
有効ストローク：実際に動作可能なストローク

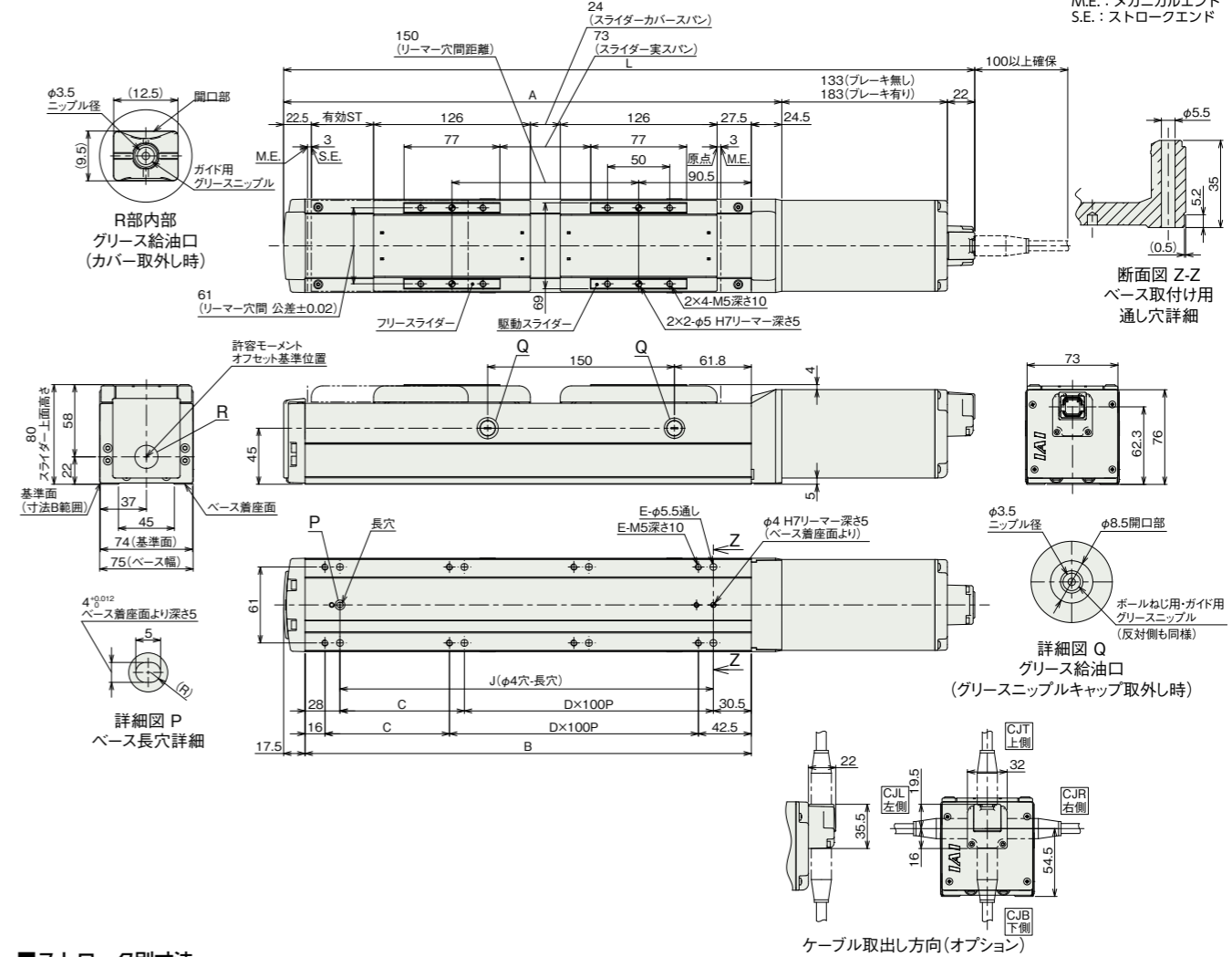
■押付け力と電流制限値の相関図 (ダブルスライダ仕様)



(注) シングルスライダ仕様と同じ値です。

■寸法図 (ダブルスライダ仕様)

(注) 原点復帰を行った場合はスライダがM.E.まで移動しますので、周囲物との干渉にご注意ください。



■ストローク別寸法

呼びストローク	200	250	300	350	400	450	500	550	600	650	700	750	800
有効ストローク	50	100	150	200	250	300	350	400	450	500	550	600	650
ブレーキ無し	555.5	605.5	655.5	705.5	755.5	805.5	855.5	905.5	955.5	1005.5	1055.5	1105.5	1155.5
	605.5	655.5	705.5	755.5	805.5	855.5	905.5	955.5	1005.5	1055.5	1105.5	1155.5	1205.5
ブレーキ有り	400.5	450.5	500.5	550.5	600.5	650.5	700.5	750.5	800.5	850.5	900.5	950.5	1000.5
	358.5	408.5	458.5	508.5	558.5	608.5	658.5	708.5	758.5	808.5	858.5	908.5	958.5
C	0	50	0	50	0	50	0	50	0	50	0	50	0
D	3	3	4	4	5	5	6	6	7	7	8	8	9
E	8	10	10	12	12	14	14	16	16	18	18	20	20
J	300	350	400	450	500	550	600	650	700	750	800	850	900

(注) 呼びストローク：型式上のストローク
有効ストローク：実際に動作可能なストローク

■ストローク別質量

呼びストローク	200	250	300	350	400	450	500	550	600	650	700	750	800
有効ストローク	50	100	150	200	250	300	350	400	450	500	550	600	650
質量 (kg)	ブレーキ無し	5.43	5.63	5.93	6.23	6.43	6.73	7.03	7.23	7.53	7.83	8.03	8.33
	ブレーキ有り	5.93	6.13	6.43	6.73	6.93	7.23	7.53	7.73	8.03	8.33	8.53	8.83

(注) シングルスライダ仕様はフリースライダ-0.73kgを加えた質量です。

■適応コントローラ

本ページのアクチュエータは下記のコントローラで動作が可能です。ご使用になる用途に応じたタイプをご選択ください。

名称	外観	最大接続可能軸数	電源電圧	制御方法											最大位置決め点数	標準価格	参照ページ						
				ポジショナー	パルス列	プログラム	ネットワーク ※選択																
MSEL-PC/PG		4	単相AC 100~230V	-	-	●	●	●	●	●	●	●	●	●	●	●	●	●	●	●	30000	-	8-317
PCON-CB/CGB		1	DC24V	●	●	-	●	●	●	●	●	●	●	●	●	●	●	●	●	●	512 (ネットワーク仕様は768)	-	8-195
PCON-CYB/PLB/POB		1		●	●	-	-	-	-	-	-	-	-	-	-	-	-	-	-	-	64	-	8-221
RCON		16 (ML3,SSN,ECMは8)		-	-	-	●	●	●	●	●	●	●	●	●	●	●	●	●	●	128 (ML3,SSN,ECMはポジションデータなし)	-	8-57
RSEL		8	-	-	●	●	●	●	●	●	●	●	●	●	●	●	●	●	●	●	36000	-	8-105

(注) DV, CCなどのネットワーク略称記号については、8-15ページをご確認ください。