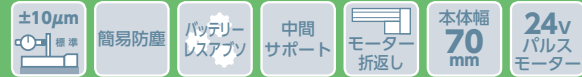


# RCP6-HSA7XR



■型式項目

**RCP6 - HSA7XR - WA - 56P**

シリーズ	タイプ	エンコーダー種類 WA パッテリーレスアップソ	モーター種類 56P パルスモーター 56□サイズ	リード 24 24mm 16 16mm 8 8mm 4 4mm	ストローク 700 700mm 1500 1500mm (50mmごと)	適応コントローラー P3 PCON MSEL P5 RCAN RSEL	ケーブル長 N 無し P 1m S 3m M 5m X□□ 長さ指定 R□□ ロボットケーブル	オプション 下記オプション 価格表参照
------	-----	----------------------------	---------------------------------	---	---	---	---	---------------------------



(注) 上写真はモーター左折返し仕様 (ML) です。

## ストローク別価格表 (標準価格)

ストローク (mm)	標準価格	ストローク (mm)	標準価格
700	-	1150	-
750	-	1200	-
800	-	1250	-
850	-	1300	-
900	-	1350	-
950	-	1400	-
1000	-	1450	-
1050	-	1500	-
1100	-	-	-

## オプション価格表 (標準価格)

名称	オプション記号	参照頁	標準価格
ブレーキ	B	3-619	-
モーター左折返し仕様 (注1)	ML	3-622	-
モーター右折返し仕様 (注1)	MR	3-622	-
原点逆仕様	NM	3-623	-
スライダー部ローラー仕様	SR	3-624	-

(注1) 型式項目のオプション欄に必ずどちらかの記号をご記入ください。

## ケーブル長価格表 (標準価格)

種類	ケーブル記号	P3	P5
標準タイプ	P(1m)	-	-
	S(3m)	-	-
	M(5m)	-	-
長さ指定	X06(6m) ~ X10(10m)	-	-
	X11(11m) ~ X15(15m)	-	-
	X16(16m) ~ X20(20m)	-	-
ロボットケーブル	R01(1m) ~ R03(3m)	-	-
	R04(4m) ~ R05(5m)	-	-
	R06(6m) ~ R10(10m)	-	-
	R11(11m) ~ R15(15m)	-	-
	R16(16m) ~ R20(20m)	-	-

(注) 4方向コネクタケーブルを使用される場合、アクチュエーター型式のケーブル長は「N」を指定し、ケーブルを別途手配してください。手配型式は以下となります。  
□□□はケーブル長を記入。(例) 080=8m 「R□」=ロボットケーブル  
P3: CB-CAN2-MPA□□□(-RB)  
P5: CB-ADPC2-MPA□□□(-RB)  
取付け時の注意事項など詳細は1-89ページをご参照ください。



- ストロークが長くなると、ボールねじの危険回転数の関係から最高速度が低下します。「ストロークと最高速度」にて希望するストロークの最高速度をご確認ください。
- 「メインスペック」の可搬質量は、最大値を表示しています。詳細は「速度・加速度別可搬質量表」をご参照ください。
- 押付け動作を行う場合は「押付け力と電流制限値の相関図」をご参照ください。押付け力は目安の値です。注意点は1-315ページをご確認ください。
- 使用周囲温度によって、デューティ比の制限が必要です。詳細は1-326ページをご参照ください。
- 取付け姿勢によっては注意が必要です。詳細は1-307ページをご参照ください。
- 張出し負荷長の目安は、Ma・Mb・Mc方向400mm以下です。張出し負荷長については3-52ページの説明をご確認ください。

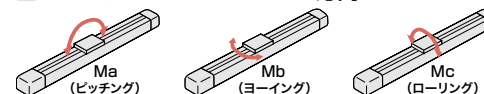
## メインスペック

項目	内容					
リード	ボールねじリード (mm)	24	16	8	4	
水平	可搬質量	最大可搬質量 (kg) (高出力有効)	37	48	53	53
		最大可搬質量 (kg) (高出力無効)	18	35	40	40
	速度/加減速度	最高速度 (mm/s)	1080	700	350	175
		最低速度 (mm/s)	30	20	10	5
垂直	可搬質量	最大可搬質量 (kg) (高出力有効)	3	8	16	25
		最大可搬質量 (kg) (高出力無効)	2	5	10	15
	速度/加減速度	最高速度 (mm/s)	860	560	350	140
		最低速度 (mm/s)	30	20	10	5
押付け	押付け時最大推力 (N)	139	209	418	836	
	押付け最高速度 (mm/s)	30	30	20	20	
ブレーキ	ブレーキ仕様	無励磁作動電磁ブレーキ				
ストローク	ブレーキ保持力 (kgf)	3	8	16	25	
	最小ストローク (mm)	700	700	700	700	
	最大ストローク (mm)	1500	1500	1500	1100	
	ストロークピッチ (mm)	50	50	50	50	

項目	内容
駆動方式	ボールねじ φ12mm 転速C10
繰返し位置決め精度	±0.01mm
ロストモーション	0.1mm以下
ベース	材質: アルミ 白色アルマイト処理
リニアガイド	直動無限循環型
静的許容モーメント	Ma: 145 N·m
	Mb: 145 N·m
	Mc: 300 N·m
動的許容モーメント (注1)	Ma: 75.5 N·m
	Mb: 90 N·m
	Mc: 134 N·m
使用周囲温度・湿度	0~40℃、85%RH以下 (結露なきこと)
保護等級	IP20
耐振動・耐衝撃	4.9m/s <sup>2</sup>
海外対応規格	CEマーク、RoHS指令
モーター種類	パルスモーター
エンコーダー種類	パッテリーレスアップソリュート
エンコーダーパルス数	8192 pulse/rev
納期	ホームページ [納期照会] に記載

(注2) 基準定格寿命5,000kmの場合です。走行寿命は運転条件、取付け状態によって異なります。1-276ページにて走行寿命をご確認ください。

## ■スライダータイプモーメント方向



速度・加速度別可搬質量表 ※出荷時は高出力設定有効です。詳細は1-23ページをご参照ください。

## ■高出力設定有効 (パワーモード)

搬送質量により最高速度は変動します。可搬質量の単位はkgです。空欄は動作不可となります。

### リード24

姿勢	水平		垂直	
	速度 (mm/s)	加速度 (G)	速度 (mm/s)	加速度 (G)
0	37	22	16	14
200	37	22	16	14
420	34	20	16	11
640	15	10	8	6.5
860	9	6	3	2
1080	3			1

### リード16

姿勢	水平		垂直	
	速度 (mm/s)	加速度 (G)	速度 (mm/s)	加速度 (G)
0	48	35	28	27
140	48	35	28	27
280	48	35	25	19
420	35	19	15	10
560	15	9	5	2.5
700	3	1		

### リード8

姿勢	水平		垂直	
	速度 (mm/s)	加速度 (G)	速度 (mm/s)	加速度 (G)
0	53	45	40	40
70	53	45	40	40
140	53	40	38	35
210	51	35	30	24
280	35	20	15	9
350	11	1		

### リード4

姿勢	水平		垂直	
	速度 (mm/s)	加速度 (G)	速度 (mm/s)	加速度 (G)
0	53	45	40	25
35	53	45	40	25
70	53	45	40	25
105	51	45	40	20
140	45	25	10	12.5
175	11			

## ■高出力設定無効 (省エネモード)

搬送質量により最高速度は変動します。可搬質量の単位はkgです。空欄は動作不可となります。

### リード24

姿勢	水平		垂直	
	速度 (mm/s)	加速度 (G)	速度 (mm/s)	加速度 (G)
0	18	10	2	
200	18	10	2	
420	18	10	2	
640	9	2	1	
800	1			

### リード16

姿勢	水平		垂直	
	速度 (mm/s)	加速度 (G)	速度 (mm/s)	加速度 (G)
0	35	20	5	
140	35	20	5	
280	25	12	3	
420	14	4	1.5	
500	4			

### リード8

姿勢	水平		垂直	
	速度 (mm/s)	加速度 (G)	速度 (mm/s)	加速度 (G)
0	40	25	10	
70	40	25	10	
140	40	25	7	
210	25	14	4	

### リード4

姿勢	水平		垂直	
	速度 (mm/s)	加速度 (G)	速度 (mm/s)	加速度 (G)
0	40	30	15	
35	40	30	15	
70	40	30	15	
105	40	20	8	
120	8			

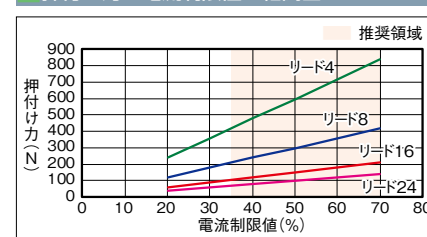
## ストロークと最高速度

リード (mm)	接続コントローラー	700~1000 (50mmごと)	1050 (mm)	1100 (mm)	1150 (mm)	1200 (mm)	1250 (mm)	1300 (mm)	1350 (mm)	1400 (mm)	1450 (mm)	15000 (mm)
24	高出力有効	1080<860>	990<860>	920<860>	850	770	735<640>	680<640>	635	635	565	550
	高出力無効		800<640>									
16	高出力有効	700<560>	645<560>	590<560>	555	510	470	440	420	375	355	
	高出力無効		500<420>									
8	高出力有効	350	345	310	285	255	245	230	215	190	180	170
	高出力無効					210				190	180	170
4	高出力有効	175<140>	165<140>	150<140>								
	高出力無効		120<105>									

(単位はmm/s)

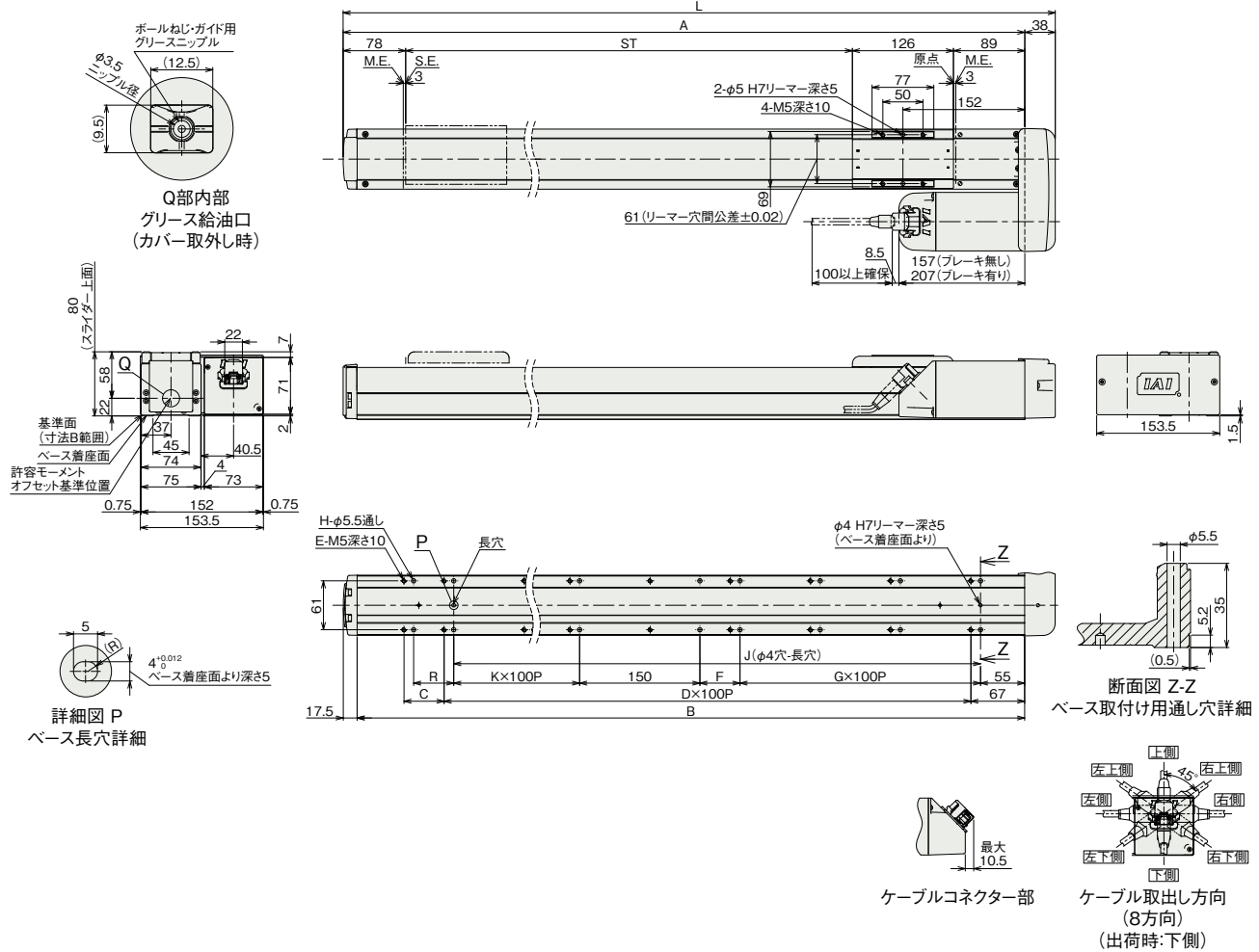
(注) < >内は垂直使用の場合です。空欄は動作不可となります。

## 押付け力と電流制限値の相関図



(注) 原点復帰を行った場合は、スライダがM.E.まで移動しますで周囲との干渉にご注意ください。  
(注) 下図はモーター左折返し仕様(ML)です。  
(注) ケーブル取出し方向変更の注意事項の詳細は3-716ページをご参照ください。

ST: ストローク  
M.E.: メカニカルエンド  
S.E.: ストロークエンド



■ストローク別寸法

ストローク	700	750	800	850	900	950	1000	1050	1100	1150	1200	1250	1300	1350	1400	1450	1500
L	1031	1081	1131	1181	1231	1281	1331	1381	1431	1481	1531	1581	1631	1681	1731	1781	1831
A	993	1043	1093	1143	1193	1243	1293	1343	1393	1443	1493	1543	1593	1643	1693	1743	1793
B	975.5	1025.5	1075.5	1125.5	1175.5	1225.5	1275.5	1325.5	1375.5	1425.5	1475.5	1525.5	1575.5	1625.5	1675.5	1725.5	1775.5
C	50	0	50	0	50	0	50	0	50	0	50	0	50	0	50	0	50
D	8	9	9	10	10	11	11	12	12	13	13	14	14	15	15	16	16
E	20	20	22	22	24	24	26	26	28	28	30	30	32	32	34	34	36
F	50	0	0	50	50	0	0	50	50	0	0	50	50	0	0	50	50
G	3	4	4	4	4	5	5	5	5	6	6	6	6	7	7	7	7
H	20	20	20	22	24	24	24	26	28	28	28	30	32	32	32	34	36
J	800	850	900	950	1000	1050	1100	1150	1200	1250	1300	1350	1400	1450	1500	1550	1600
K	3	3	4	4	4	4	5	5	5	5	6	6	6	7	7	7	7
R	50	50	0	0	50	50	0	0	50	50	0	0	50	50	0	0	50

■ストローク別質量

ストローク	700	750	800	850	900	950	1000	1050	1100	1150	1200	1250	1300	1350	1400	1450	1500
質量 (kg)																	
	ブレーキ無し	8.7	9.0	9.2	9.5	9.8	10.1	10.3	10.6	10.9	11.1	11.4	11.7	11.9	12.2	12.5	13.0
	ブレーキ有り	9.2	9.5	9.7	10.0	10.3	10.6	10.8	11.1	11.4	11.6	11.9	12.2	12.4	12.7	13.0	13.5

■適応コントローラ

本ページのアクチュエーターは下記のコントローラーで動作が可能です。ご使用になる用途に応じたタイプをご選択ください。

名称	外形	最大接続可能軸数	電源電圧	制御方法														最大位置決め点数	標準価格	参照ページ	
				ポジション	パルス列	プログラム	ネットワーク ※選択								その他						
				DV	CC	CIE	PR	CN	ML	ML3	EC	EP	PRT	SSN	ECM						
MSEL-PC/PG		4	単相AC 100~230V DC24V	-	-	●	●	●	-	●	-	-	●	●	●	-	-	30000	-	8-317	
PCON-CB/CGB		1		※選択	●	●	●	●	●	●	●	●	●	●	●	●	-	-	512 (ネットワーク仕様は768)	-	8-195
PCON-CYB/PLB/POB		1		※選択	●	●	●	●	●	●	●	●	●	●	●	●	-	-	64	-	8-221
RCON		16 (ML3,SSN,ECMは8)		-	-	-	●	●	●	●	-	-	●	●	●	●	●	●	128 (ML3,SSN,ECMはポジションデータなし)	-	8-57
RSEL		8		-	-	●	●	●	●	●	-	-	●	●	●	●	-	-	36000	-	8-105

(注) DV, CCなどのネットワーク略称記号については、8-15ページをご確認ください。