

RCP6-SA4C RCP6S-SA4C



■型式項目

シリーズ	SA4C	WA	35P	リード	ストローク	対応コントローラ/I/Oタイプ	ケーブル長	オプション
RCP6 コントローラ別置		WA バッテリーレスアップ	35P パルスモーター 35サイズ	16 16mm 10 10mm 5 5mm 2.5 2.5mm	50 50mm 500 500mm (50mm毎)	RCP6 PCON MCON MSEL	N 無し P 1m S 3m M 5m	下記オプション 価格表参照
RCP6S コントローラ内蔵						PS RCON RSEL	X 長さ指定 R ロボットケーブル	
						RCP6S SE		



ストローク別価格表(標準価格)

ストローク (mm)	標準価格		ストローク (mm)	標準価格	
	RCP6	RCP6S		RCP6	RCP6S
50	-	-	300	-	-
100	-	-	350	-	-
150	-	-	400	-	-
200	-	-	450	-	-
250	-	-	500	-	-

POINT
選定上の注意

- 「メインスペック」の可搬質量は、最大値を表示しています。詳細は「速度・加速度別可搬質量表」をご参照ください。
- 押付け動作を行う場合は「押付け力と電流制限値の相関図」をご参照ください。押付け力は目安の値です。注意点は1-269ページをご確認ください。
- 取付姿勢によっては注意が必要です。詳細は1-199ページをご確認ください。
- 張出し負荷長の目安は、Ma・Mb・Mc方向150mm以下です。張出し負荷長は1-16ページの図をご確認ください。

オプション価格表(標準価格)

名称	オプション記号	参照頁	標準価格
ブレーキ	B	2-611	-
ケーブル取出し方向変更(上側)	CJT	2-612	-
ケーブル取出し方向変更(右側)	CJR	2-612	-
ケーブル取出し方向変更(左側)	CJL	2-612	-
ケーブル取出し方向変更(下側)	CJB	2-612	-
指定グリース塗布仕様	G1/G3/G4	2-612	-
高精度仕様(注1)	HPR	2-613	-
原点逆仕様	NM	2-614	-
スライダ部ローラー仕様	SR	2-615	-
ダブルスライダ仕様(注2)	W	2-617	-

(注1) リード16の時は選択できません。ダブルスライダ仕様の場合は選択できません。
(注2) 選択できないリードがあります。(1-191ページ参照)

ケーブル長価格表(標準価格)

種類	ケーブル記号	RCP6-SA4C		RCP6S-SA4C
		P3	P5	SE
標準タイプ	P(1m)	-	-	-
	S(3m)	-	-	-
	M(5m)	-	-	-
長さ指定	X06(6m) ~ X10(10m)	-	-	-
	X11(11m) ~ X15(15m)	-	-	-
	X16(16m) ~ X20(20m)	-	-	-
ロボットケーブル	R01(1m) ~ R03(3m)	-	-	-
	R04(4m) ~ R05(5m)	-	-	-
	R06(6m) ~ R10(10m)	-	-	-
	R11(11m) ~ R15(15m)	-	-	-
	R16(16m) ~ R20(20m)	-	-	-

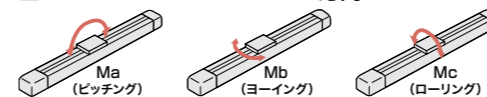
メインスペック

項目	内容					
リード	ボールねじリード(mm)	16	10	5	2.5	
水平	可搬質量	最大可搬質量(kg)(高出力有効)	7	12	14	18
		最大可搬質量(kg)(高出力無効)	4	10	12	12
	最高速度(mm/s)	1260	785	390	195	
	速度/加減速度	最低速度(mm/s)	20	13	7	4
		定格加減速度(G)	0.3	0.5	1	1
垂直	可搬質量	最大可搬質量(kg)(高出力有効)	1.5	3	5.5	12
		最大可搬質量(kg)(高出力無効)	1	2.25	4.5	9
	最高速度(mm/s)	1260	785	390	195	
	速度/加減速度	最低速度(mm/s)	20	13	7	4
		定格加減速度(G)	0.5	0.5	0.5	0.5
押付け	押付け時最大推力(N)	48	77	155	310	
	押付け最高速度(mm/s)	20	20	20	20	
ブレーキ	ブレーキ仕様	無励磁作動電磁ブレーキ				
	ブレーキ保持力(kgf)	1.5	3	5.5	12	
ストローク	最小ストローク(mm)	50	50	50	50	
	最大ストローク(mm)	500	500	500	500	
ストローク	ストロークピッチ(mm)	50	50	50	50	

項目	内容
駆動方式	ボールねじ φ8mm 転造C10
繰返し位置決め精度(注3)	±0.01mm 【±0.005mm】
ロストモーション	0.1mm以下
ベース	材質:アルミ 白色アルマイト処理
リニアガイド	直動無限循環型
静的許容モーメント	Ma: 13N·m
	Mb: 18N·m
	Mc: 25N·m
動的許容モーメント(注4)	Ma: 5N·m
	Mb: 7N·m
	Mc: 9N·m
使用周囲温度・湿度	0~40℃、85%RH以下(結露なきこと)
保護等級	IP20
耐振動・耐衝撃	4.9m/s ²
海外対応規格	CEマーク、RoHS指令
モーター種類	パルスモーター
エンコーダ種類	バッテリーレスアップソリュート
エンコーダパルス数	8192 pulse/rev
納期	ホームページ【納期照会】に記載

(注3) 【 】内は高精度仕様(リード2.5、5、10)の場合です。
(注4) 基準定格寿命5,000kmの場合です。走行寿命は運転条件、取付け状態によって異なります。1-180ページにて走行寿命をご確認ください。

■スライダタイプモーメント方向



速度・加速度別可搬質量表

■高出力設定有効 可搬質量の単位はkgです。空欄は動作不可となります。

姿勢	リード16												リード10												リード5												リード2.5											
	水平				垂直				水平				垂直				水平				垂直				水平				垂直																			
	速度	加速度(G)			速度	加速度(G)			速度	加速度(G)			速度	加速度(G)			速度	加速度(G)			速度	加速度(G)			速度	加速度(G)																						
0	7	7	5	5	4.5	1.5	1.5	1.5	0	12	12	12	10	9	3	3	3	0	14	14	14	14	14	5.5	5.5	5.5	0	18	18	18	18	18	12	12	12													
140	7	7	5	5	4.5	1.5	1.5	1.5	85	12	12	12	10	9	3	3	3	40	14	14	14	14	14	5.5	5.5	5.5	20	18	18	18	18	18	12	12	12													
280	7	7	5	5	4.5	1.5	1.5	1.5	175	12	12	12	10	9	3	3	3	85	14	14	14	14	14	5.5	5.5	5.5	40	18	18	18	18	18	12	12	12													
420	7	7	5	5	4.5	1.5	1.5	1.5	260	12	12	12	10	9	3	3	3	130	14	14	14	14	14	5.5	5.5	5.5	65	18	18	18	18	18	12	12	12													
560	7	7	5	5	4.5	1.5	1.5	1.5	350	12	12	12	10	9	3	3	3	175	14	14	14	14	14	5.5	5.5	5.5	85	18	18	18	18	18	12	12	12													
700	6	6	5	4.5	4	1.5	1.5	1.5	435	12	12	12	10	8	2.5	2.5	2.5	215	14	14	14	14	14	5.5	5.5	5.5	105	18	18	18	18	18	12	12	12													
840	6	4	4	3.5	1	1	1	1	525	12	12	10	8	7	2.25	2.25	2.25	260	14	14	14	14	14	5.5	5.5	5.5	130	18	18	18	18	18	11	11	11													
980	4	4	3	2.5	1	1	1	1	610	12	10	8	6	5	2.25	2.25	2.25	305	14	14	14	14	12	5	5	5	150	18	18	18	18	18	10	10	10													
1120		2.5	2	1.5	1	0.75			700	8	6	4	3		2	1.75		350	14	12	12	12	10	4.5	4.5	4.5	175	18	18	18	18	18	9	9	9													
1260			2	1.5	1				785	7	4	3	3		1.5	1.25		390	14	10	10	10	10	4	4	3.5	195	18	18	18	18	8	8	8														

■高出力設定無効 可搬質量の単位はkgです。

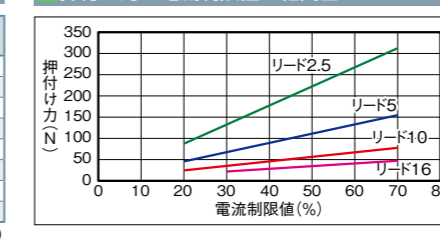
姿勢	リード16												リード10												リード5												リード2.5											
	水平				垂直				水平				垂直				水平				垂直				水平				垂直																			
	速度	加速度(G)			速度	加速度(G)			速度	加速度(G)			速度	加速度(G)			速度	加速度(G)			速度	加速度(G)			速度	加速度(G)																						
0	4	4	3.5	1	0	10	8	2.25	0	10	8	2.25	0	12	10	4.5	0	12	10	4.5	0	12	10	4.5	0	12	12	9	9	9	9	9																
140	4	4	3.5	1	85	10	8	2.25	85	10	8	2.25	40	12	10	4.5	40	12	10	4.5	40	12	10	4.5	40	12	12	9	9	9	9	9																
280	4	4	3.5	1	175	10	8	2.25	175	10	8	2.25	85	12	10	4.5	85	12	10	4.5	85	12	10	4.5	85	12	12	9	9	9	9	9																
420	4	4	3	0.75	260	9	6	2	260	9	6	2	130	10	9	4	130	10	9	4	130	10	9	4	130	10	10	8	8	8	8	8																
560	3.5	2.5	0.75	350	7	5	2	350	7	5	2	175	10	8	4	175	10	8	4	175	10	8	4	175	10	10	8	8	8	8	8	8																
700	3	2	0.5	435	6	4	1.5	435	6	4	1.5	215	9	7	4	215	9	7	4	215	9	7	4	215	9	10	8	8	8	8	8	8																
840	2.5	1.5	0.5	525	5	3	1	525	5	3	1	260	8	6	2.5	260	8	6	2.5	260	8	6	2.5	260	8	10	8	5	5	5	5	5																

ストロークと最高速度

リード(mm)	接続コントローラ	50~400(50mm毎)	450(mm)	500(mm)
16	高出力有効	1260	1060	875
	高出力無効		840	
10	高出力有効	785	675	555
	高出力無効		525	
5	高出力有効	390	330	275
	高出力無効		260	
2.5	高出力有効	195	165	135
	高出力無効		130	

(単位はmm/s)

押付け力と電流制限値の相関図



寸法図

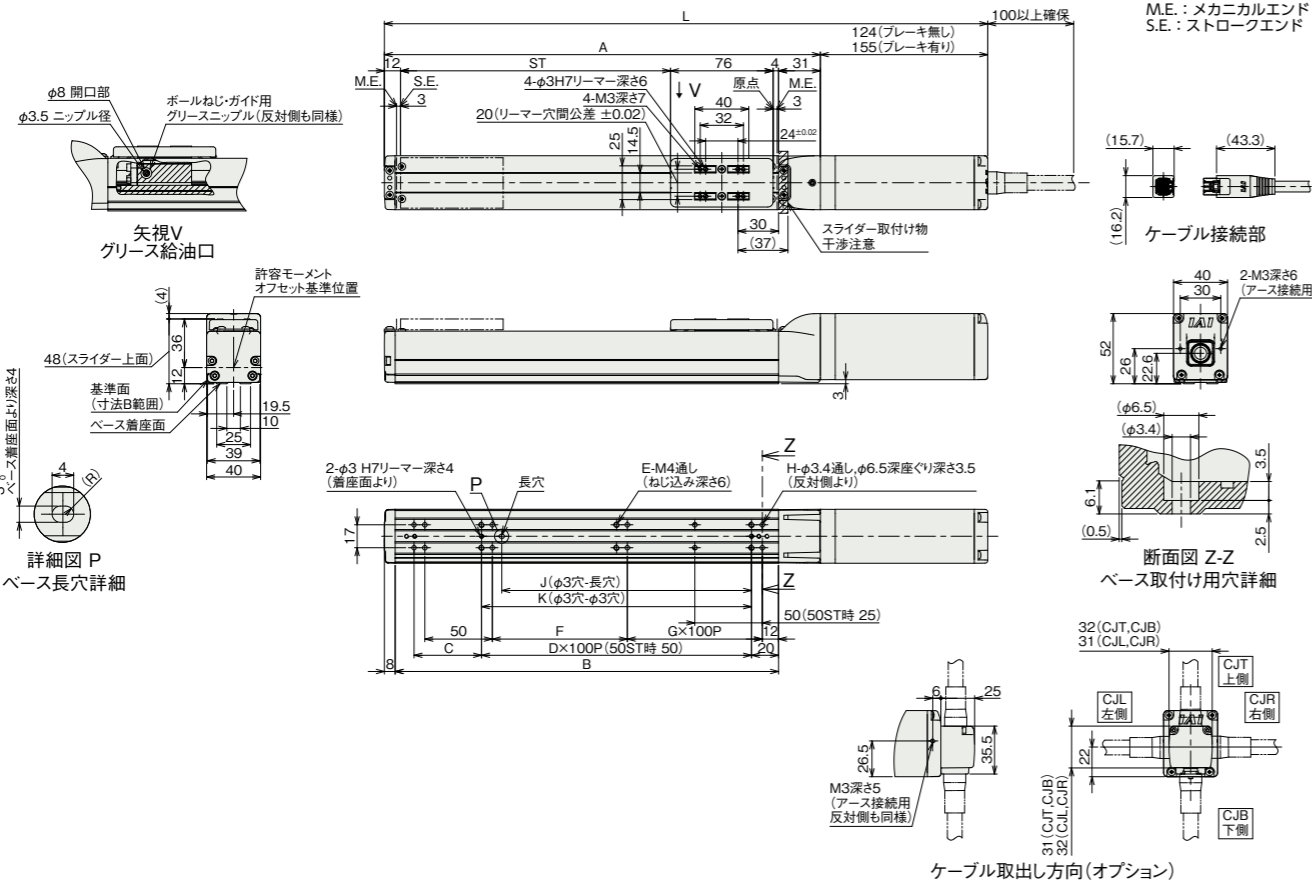
CAD図面がホームページよりダウンロード出来ます。
www.iai-robot.co.jp



■RCP6-SA4C

(注) 原点復帰を行った場合はスライダがM.E.まで移動しますので周囲物との干渉にご注意ください。

ST: ストローク
M.E.: メカニカルエンド
S.E.: ストロークエンド



■ストローク別寸法

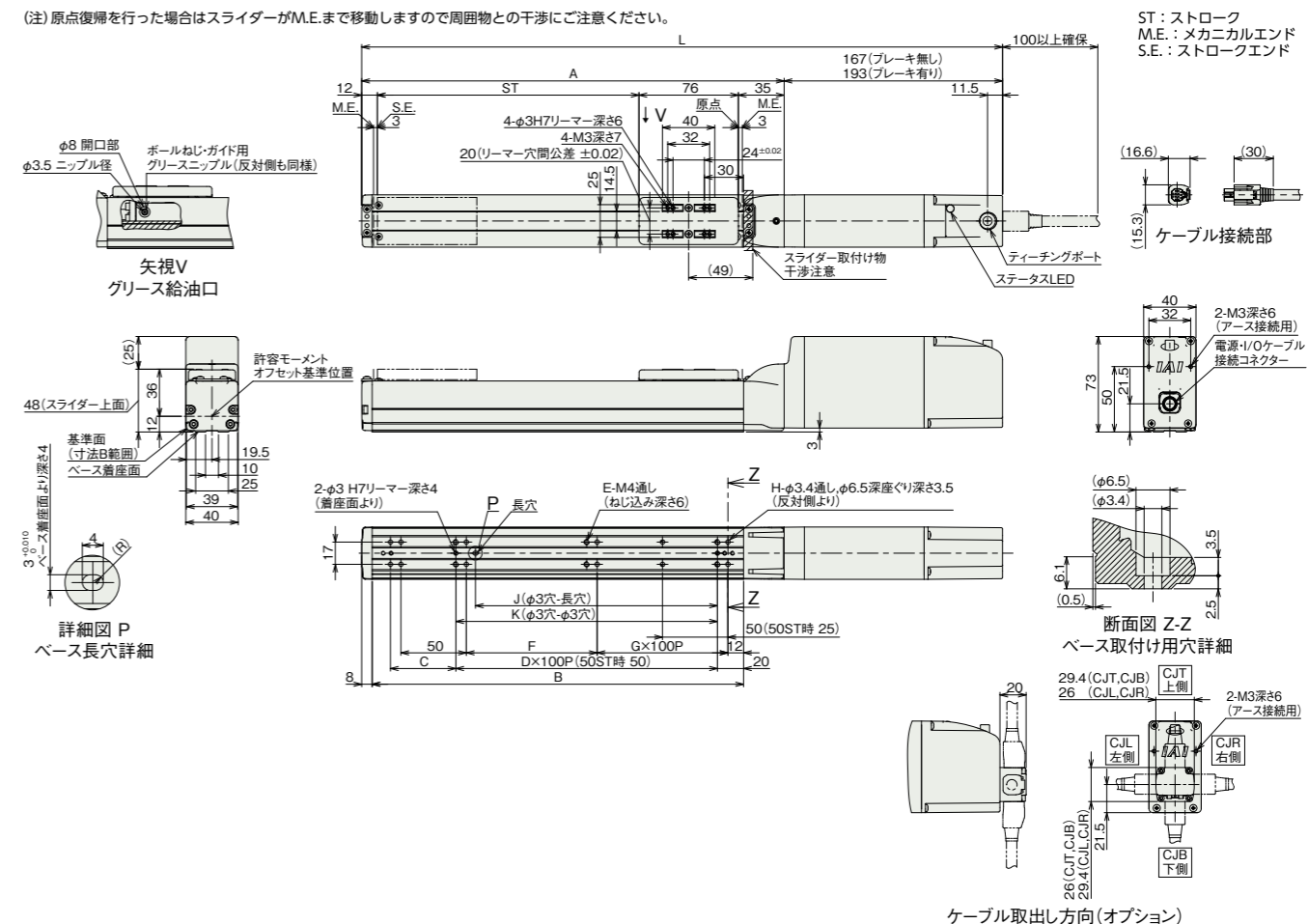
ストローク	50	100	150	200	250	300	350	400	450	500	
L	ブレーキ無し	297	347	397	447	497	547	597	647	697	747
	ブレーキ有り	328	378	428	478	528	578	628	678	728	778
	A	173	223	273	323	373	423	473	523	573	623
B	134	184	234	284	334	384	434	484	534	584	
C	50	50	100	50	100	50	100	50	100	50	
D	-	1	1	2	2	3	3	4	4	5	
E	6	6	6	8	8	10	10	12	12	14	
F	50	100	50	100	50	100	50	100	50	100	
G	0	0	1	1	2	2	3	3	4	4	
H	8	8	10	10	12	12	14	14	16	16	
J	35	85	85	185	185	285	285	385	385	485	
K	50	100	100	200	200	300	300	400	400	500	

■ストローク別質量

ストローク	50	100	150	200	250	300	350	400	450	500
質量 (kg)	ブレーキ無し	1.1	1.2	1.3	1.4	1.5	1.6	1.7	1.8	1.9
	ブレーキ有り	1.3	1.4	1.5	1.5	1.6	1.7	1.8	1.9	2.1

■RCP6S-SA4C

(注) 原点復帰を行った場合はスライダがM.E.まで移動しますので周囲物との干渉にご注意ください。



■ストローク別寸法

ストローク	50	100	150	200	250	300	350	400	450	500
L	ブレーキ無し	340	390	440	490	540	590	640	690	740
	ブレーキ有り	366	416	466	516	566	616	666	716	766
A	173	223	273	323	373	423	473	523	573	623
B	134	184	234	284	334	384	434	484	534	584
C	50	50	100	50	100	50	100	50	100	50
D	-	1	1	2	2	3	3	4	4	5
E	6	6	6	8	8	10	10	12	12	14
F	50	100	50	100	50	100	50	100	50	100
G	0	0	1	1	2	2	3	3	4	4
H	8	8	10	10	12	12	14	14	16	16
J	35	85	85	185	185	285	285	385	385	485
K	50	100	100	200	200	300	300	400	400	500

■ストローク別質量

ストローク	50	100	150	200	250	300	350	400	450	500
質量 (kg)	ブレーキ無し	1.3	1.4	1.5	1.6	1.7	1.8	1.9	2.0	2.1
	ブレーキ有り	1.5	1.6	1.6	1.7	1.8	1.9	2.0	2.1	2.3

■適応コントローラー

本ページのアクチュエーターは下記のコントローラーで動作が可能です。ご使用になる用途に応じたタイプをご選択ください。

名称	外観	最大接続可能軸数	電源電圧	ポジション	パルス列	プログラム	制御方法										最大位置決め点数	標準価格	参照ページ	
							DV	CC	CIE	PR	CN	ML	ML3	EC	EP	PRT				SSN
MCON-C/CG		8	DC24V	-	-	-	●	●	●	●	●	-	●	●	●	●	●	256	-	7-117
MSEL-PC/PG		4	単相AC 100~230V	-	-	●	●	-	-	-	-	-	●	●	●	-	-	30000	-	7-257
PCON-CB/CGB		1	DC24V	●	●	-	●	●	●	●	●	●	●	●	●	-	-	512 (ネットワーク仕様は768)	-	7-137
PCON-CYB/PLB/POB		1		●	●	-	-	-	-	-	-	-	-	-	-	-	-	64	-	7-153
RCON		16		-	-	-	●	●	●	●	-	-	-	●	●	-	-	128	-	7-25
RSEL		8	-	-	●	●	●	●	-	-	-	-	●	●	-	-	36000	-	7-27	

(注) DV, CCなどのネットワーク略称記号については、7-17ページをご確認ください。
 (注) RCP6Sシリーズの内蔵コントローラーは、7-103ページをご確認ください。
 (注) MCONはオプションで「高出力設定仕様」を指定したものに限り、高出力有効の設定が可能です。高出力有効時の最大接続可能軸数はC: 4, LC: 3です。