

RCP6-SA7C RCP6S-SA7C



■型式項目

シリーズ	SA7C	WA	56P	リード	ストローク	選定コントローラ/I/Oタイプ	ケーブル長	オプション
RCP6 コントローラ別置	タイプ	エンコーダ種類 WA バッテリーレスアプソ	56P パルスモーター 56Pサイズ	24 24mm 16 16mm 8 8mm 4 4mm	50 50mm 800 800mm (50mm毎)	RCP6 P3 PCON MCON MSEL P5 RCON RSEL RCP6S SE SIOタイプ	N 無し P 1m S 3m M 5m X 長さ指定 R ロボットケーブル	下記オプション 価格表参照



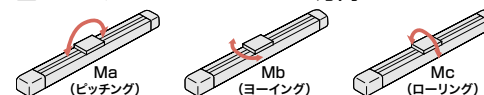
メインスペック

項目	内容					
リード	ボールねじリード (mm)	24	16	8	4	
水平	可搬質量	最大可搬質量 (kg) (高出力有効)	37	46	51	55
		最大可搬質量 (kg) (高出力無効)	18	35	40	40
	速度/加減速度	最高速度 (mm/s)	1200	980	490	245
		最低速度 (mm/s)	30	20	10	5
		定格加減速度 (G)	0.3	0.3	0.3	0.1
垂直	可搬質量	最大可搬質量 (kg) (高出力有効)	3	8	16	25
		最大可搬質量 (kg) (高出力無効)	2	5	10	15
	速度/加減速度	最高速度 (mm/s)	1200	840	490	210
		最低速度 (mm/s)	30	20	10	5
		定格加減速度 (G)	0.5	0.5	0.5	0.5
押付け	押付け時最大推力 (N)	139	209	418	836	
	押付け最高速度 (mm/s)	20	20	20	20	
ブレーキ	ブレーキ仕様	無励磁作動電磁ブレーキ				
	ブレーキ保持力 (kgf)	3	8	16	25	
ストローク	最小ストローク (mm)	50	50	50	50	
	最大ストローク (mm)	800	800	800	800	
	ストロークピッチ (mm)	50	50	50	50	

項目	内容
駆動方式	ボールねじ φ12mm 転造C10
繰返し位置決め精度 (注3)	±0.01mm 【±0.005mm】
ロストモーション	0.1mm以下
ベース	材質: アルミ 白色アルマイト処理
リニアガイド	直動無限循環型
静的許容モーメント	Ma: 115N・m
	Mb: 115N・m
	Mc: 229N・m
動的許容モーメント (注4)	Ma: 44N・m
	Mb: 44N・m
	Mc: 89N・m
使用周囲温度・湿度	0~40℃、85%RH以下 (結露なきこと)
保護等級	IP20
耐振動・耐衝撃	4.9m/s ²
海外対応規格	CEマーク、RoHS指令
モーター種類	パルスモーター
エンコーダ種類	バッテリーレスアプソリュート
エンコーダパルス数	8192 pulse/rev
納期	ホームページ【納期照会】に記載

(注3) 【 】内は高精度仕様 (リード4、8) の場合です。
(注4) 基準定格寿命5,000kmの場合です。走行寿命は運転条件、取付け状態によって異なります。1-180ページにて走行寿命をご確認ください。

■スライダタイプモーメント方向



速度・加速度別可搬質量表

■高出力設定有効 可搬質量の単位はkgです。空欄は動作不可となります。

リード24

姿勢	水平				垂直			
	速度 (mm/s)							
速度	0.1	0.3	0.5	0.7	1	0.1	0.3	0.5
0	37	37	22	16	14	3	3	3
200	37	37	22	16	14	3	3	3
420	37	34	20	16	14	3	3	3
640	37	20	15	10	9	3	3	3
860	12	10	7	4		3	2.5	
1080	8	4.5	4	2		2	1	
1200	5.5	2	2	1		1		

リード16

姿勢	水平				垂直			
	速度 (mm/s)							
速度	0.1	0.3	0.5	0.7	1	0.1	0.3	0.5
0	46	46	35	28	27	8	8	8
140	46	46	35	28	27	8	8	8
280	46	46	35	25	24	8	8	8
420	46	34	25	15	10	6	5	4.5
560	35	20	15	10	6	5	4	3
700	20	15	10	5	3	4	3	2
840	9	4	2			1		
980	4							

リード8

姿勢	水平				垂直			
	速度 (mm/s)							
速度	0.1	0.3	0.5	0.7	1	0.1	0.3	0.5
0	51	51	45	40	40	16	16	16
70	51	51	45	40	40	16	16	16
140	51	51	40	38	35	16	16	16
210	51	51	35	30	24	11	10	9.5
280	51	40	28	20	15	9	8	7
350	51	30	9	4		7	5	4
420	40	7				5	2	
490	20					2		

リード4

姿勢	水平				垂直			
	速度 (mm/s)							
速度	0.1	0.3	0.5	0.7	1	0.1	0.3	0.5
0	55	51	45	40	40	25	25	25
35	55	51	45	40	40	25	25	25
70	55	51	45	40	40	25	25	25
105	55	51	45	40	35	22	20	19
140	55	45	35	30	25	16	14	12
175	55	30	18			11	9	7.5
210	45	8				8		
245	35							

■高出力設定無効 可搬質量の単位はkgです。

リード24

姿勢	水平			垂直
	速度 (mm/s)			
速度	0.3	0.7	0.3	
0	18	10	2	
200	18	10	2	
420	18	10	2	
640	10	2	1	
800	5	0.5	0.5	

リード16

姿勢	水平			垂直
	速度 (mm/s)			
速度	0.3	0.7	0.3	
0	35	20	5	
140	35	20	5	
280	25	12	3	
420	15	6	1.5	
560	7	0.5	0.5	

リード8

姿勢	水平			垂直
	速度 (mm/s)			
速度	0.3	0.7	0.3	
0	40	25	10	
70	40	25	10	
140	40	25	7	
210	25	14	4	
280	10	1	1.5	

リード4

姿勢	水平			垂直
	速度 (mm/s)			
速度	0.3	0.7	0.3	
0	40	30	15	
35	40	30	15	
70	40	30	15	
105	40	30	8	
140	15	6	2	

ストローク別価格表 (標準価格)

ストローク (mm)	標準価格		ストローク (mm)	標準価格	
	RCP6	RCP6S		RCP6	RCP6S
50	-	-	450	-	-
100	-	-	500	-	-
150	-	-	550	-	-
200	-	-	600	-	-
250	-	-	650	-	-
300	-	-	700	-	-
350	-	-	750	-	-
400	-	-	800	-	-

オプション価格表 (標準価格)

名称	オプション記号	参照頁	標準価格
ブレーキ	B	2-611	-
ケーブル取出し方向変更 (上側)	CJT	2-612	-
ケーブル取出し方向変更 (右側)	CJR	2-612	-
ケーブル取出し方向変更 (左側)	CJL	2-612	-
ケーブル取出し方向変更 (下側)	CJB	2-612	-
指定グリース塗布仕様	G1/G3/G4	2-612	-
高精度仕様 (注1)	HPR	2-613	-
原点逆仕様	NM	2-614	-
スライダ部ローラー仕様	SR	2-615	-
ダブルスライダ仕様 (注2)	W	2-617	-

(注1) リード16・24の時は選択できません。ダブルスライダ仕様の場合は選択できません。
(注2) 選択できないリードがあります。(1-191ページ参照)

ケーブル長価格表 (標準価格)

種類	ケーブル記号	RCP6-SA7C		RCP6S-SA7C
		P3	P5	SE
標準タイプ	P(1m)	-	-	-
	S(3m)	-	-	-
	M(5m)	-	-	-
長さ指定	X06(6m) ~ X10(10m)	-	-	-
	X11(11m) ~ X15(15m)	-	-	-
	X16(16m) ~ X20(20m)	-	-	-
	R01(1m) ~ R03(3m)	-	-	-
ロボットケーブル	R04(4m) ~ R05(5m)	-	-	-
	R06(6m) ~ R10(10m)	-	-	-
	R11(11m) ~ R15(15m)	-	-	-
	R16(16m) ~ R20(20m)	-	-	-

POINT
選定上の注意

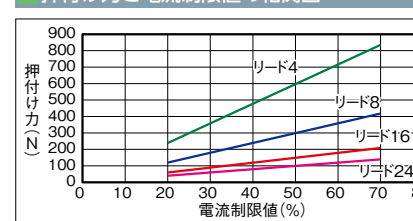
- 「メインスペック」の可搬質量は、最大値を表示しています。詳細は「速度・加速度別可搬質量表」をご参照ください。
- 押付け動作を行う場合は「押付け力と電流制限値の相関図」をご参照ください。押付け力は目安の値です。注意点は1-269ページをご確認ください。
- RCP6S (コントローラ内蔵) のリード4/8/16は、使用周囲温度によって、デューティの制限が必要です。詳細は1-286ページをご参照ください。
- 取付姿勢によっては注意が必要です。詳細は1-199ページをご参照ください。
- 張出し負荷長の目安は、Ma・Mb・Mc方向300mm以下です。張出し負荷長は1-16ページの図をご確認ください。

ストロークと最高速度

リード (mm)	接続 コントローラ	50~500 (50mm毎)	550 (mm)	600 (mm)	650 (mm)	700 (mm)	750 (mm)	800 (mm)
		速度 (mm/s)	速度 (mm/s)	速度 (mm/s)	速度 (mm/s)	速度 (mm/s)	速度 (mm/s)	速度 (mm/s)
24	高出力有効	1200	1095	965	850	760		
	高出力無効		800			760		
16	高出力有効	980	965	830	720	635	560	500
	高出力無効		560			500		
8	高出力有効	490	475	410	355	315	275	245
	高出力無効		280			275	245	
4	高出力有効	245	235	205	175	155	135	120
	高出力無効		140			135	120	

(注) < > 内は垂直使用の場合です。

押付け力と電流制限値の相関図



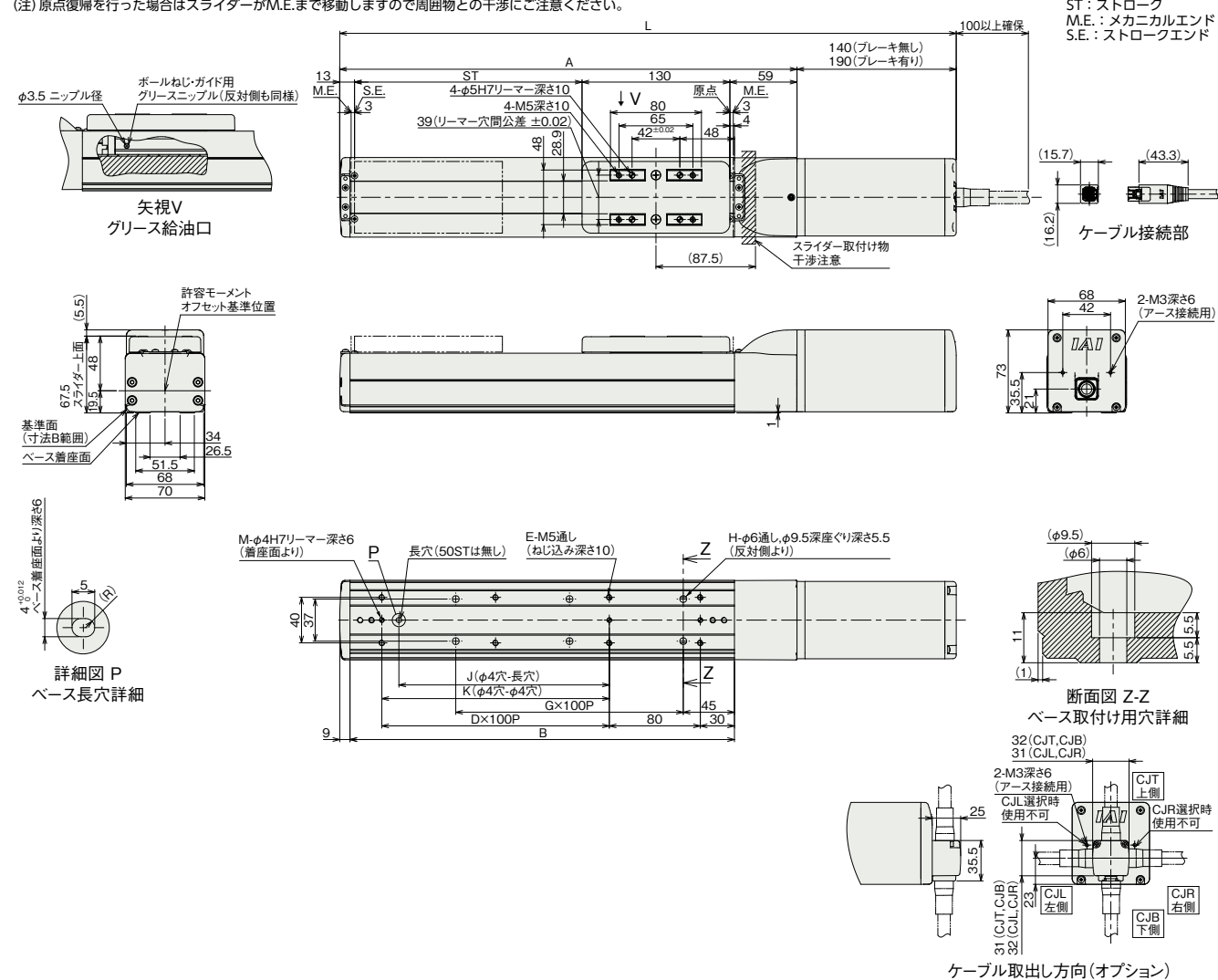
寸法図

CAD図面がホームページよりダウンロード出来ます。
www.iai-robot.co.jp



■RCP6-SA7C

(注) 原点復帰を行った場合はスライダがM.E.まで移動しますので周囲物との干渉にご注意ください。



■ストローク別寸法

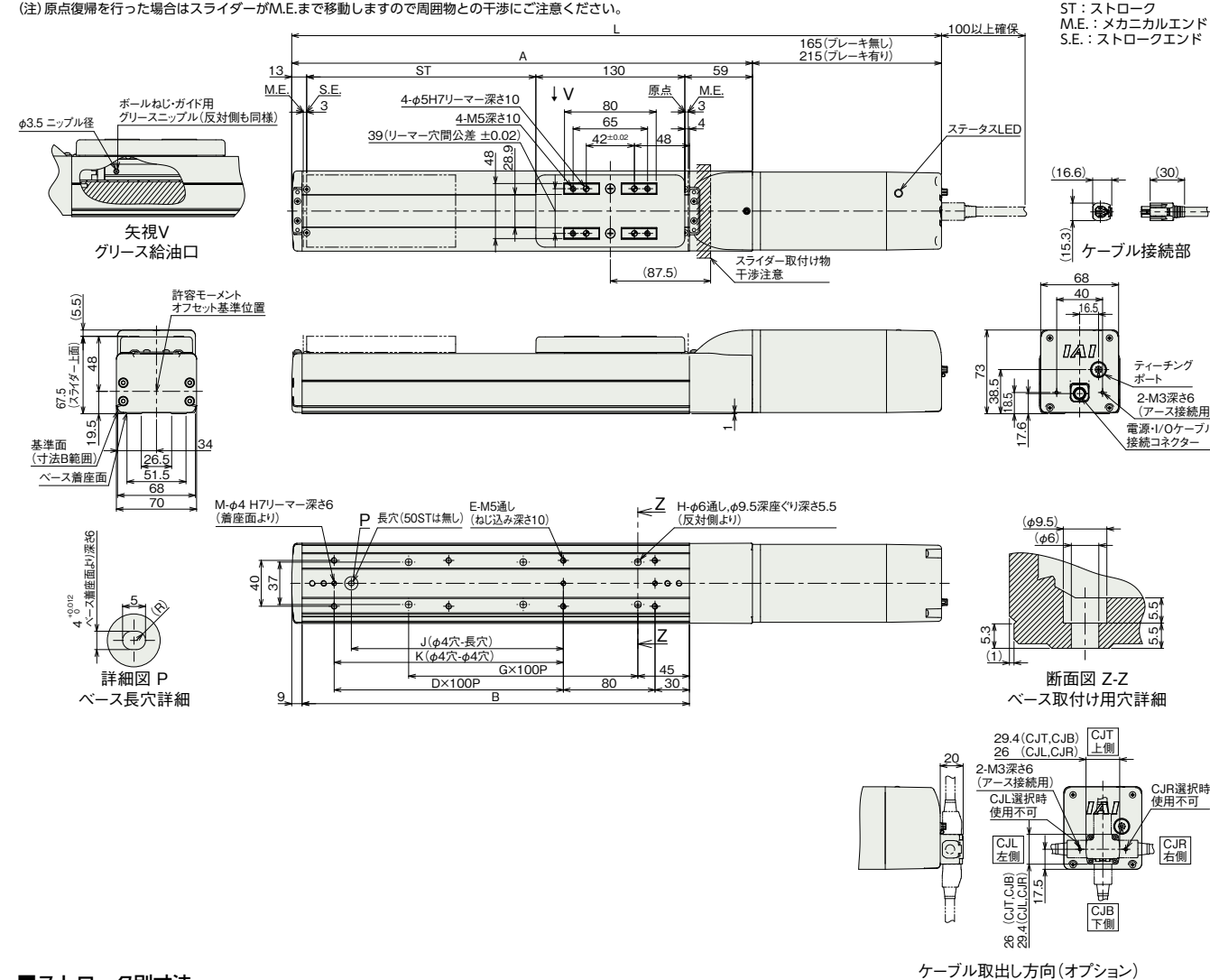
ストローク	50	100	150	200	250	300	350	400	450	500	550	600	650	700	750	800	
L	プレーキ無し	392	442	492	542	592	642	692	742	792	842	892	942	992	1042	1092	1142
	プレーキ有り	442	492	542	592	642	692	742	792	842	892	942	992	1042	1092	1142	1192
A	252	302	352	402	452	502	552	602	652	702	752	802	852	902	952	1002	
B	188	238	288	338	388	438	488	538	588	638	688	738	788	838	888	938	
D	0	1	1	2	2	3	3	4	4	5	5	6	6	7	7	8	
E	4	6	6	8	8	10	10	12	12	14	14	16	16	18	18	20	
G	1	1	2	2	3	3	4	4	5	5	6	6	7	7	8	8	
H	4	4	6	6	8	8	10	10	12	12	14	14	16	16	18	18	
J	0	85	85	185	185	285	285	385	385	485	485	585	585	685	685	785	
K	0	0	100	200	200	300	300	400	400	500	500	600	600	700	700	800	
M	2	2	3	3	3	3	3	3	3	3	3	3	3	3	3	3	

■ストローク別質量

ストローク	50	100	150	200	250	300	350	400	450	500	550	600	650	700	750	800	
質量 (kg)	プレーキ無し	3.6	3.8	4.0	4.3	4.5	4.7	4.9	5.2	5.4	5.6	5.9	6.1	6.3	6.5	6.8	7.0
	プレーキ有り	4.0	4.2	4.5	4.7	4.9	5.1	5.4	5.6	5.8	6.1	6.3	6.5	6.7	7.0	7.2	7.4

■RCP6S-SA7C

(注) 原点復帰を行った場合はスライダがM.E.まで移動しますので周囲物との干渉にご注意ください。



■ストローク別寸法

ストローク	50	100	150	200	250	300	350	400	450	500	550	600	650	700	750	800
L	プレーキ無し	417	467	517	567	617	667	717	767	817	867	917	967	1017	1067	1117
	プレーキ有り	467	517	567	617	667	717	767	817	867	917	967	1017	1067	1117	1167
A	252	302	352	402	452	502	552	602	652	702	752	802	852	902	952	1002
B	188	238	288	338	388	438	488	538	588	638	688	738	788	838	888	938
D	0	1	1	2	2	3	3	4	4	5	5	6	6	7	7	8
E	4	6	6	8	8	10	10	12	12	14	14	16	16	18	18	20
G	1	1	2	2	3	3	4	4	5	5	6	6	7	7	8	8
H	4	4	6	6	8	8	10	10	12	12	14	14	16	16	18	18
J	0	85	85	185	185	285	285	385	385	485	485	585	585	685	685	785
K	0	0	100	200	200	300	300	400	400	500	500	600	600	700	700	800
M	2	2	3	3	3	3	3	3	3	3	3	3	3	3	3	3

■ストローク別質量

ストローク	50	100	150	200	250	300	350	400	450	500	550	600	650	700	750	800
質量 (kg)	プレーキ無し	3.8	4.0	4.2	4.4	4.7	4.9	5.1	5.3	5.6	5.8	6.0	6.3	6.5	6.7	6.9
	プレーキ有り	4.2	4.4	4.6	4.9	5.1	5.3	5.6	5.8	6.0	6.2	6.5	6.7	6.9	7.1	7.4

■適応コントローラー

本ページのアクチュエーターは下記のコントローラーで動作が可能です。ご使用になる用途に応じたタイプをご選択ください。

名称	外観	最大接続可能軸数	電源電圧	ポジショナー	パルス列	プログラム	制御方法										最大位置決め点数	標準価格	参照ページ	
							DV	CC	CIE	PR	CN	ML	ML3	EC	EP	PRT				SSN
MCON-C/CG		8	DC24V	-	-	-	●	●	●	●	●	-	●	●	●	●	●	256	-	7-117
MSEL-PC/PG		4	単相AC 100~230V	-	-	●	●	●	-	-	-	-	●	●	●	-	-	30000	-	7-257
PCON-CB/CGB		1	DC24V	●	●	-	●	●	●	●	●	●	●	●	●	-	-	512 (ネットワーク仕様は768)	-	7-137
PCON-CYB/PLB/POB		1		●	●	-	-	-	-	-	-	-	-	-	-	-	-	64	-	7-153
RCON		16	-	-	-	●	●	●	●	●	●	●	●	●	●	-	-	128	-	7-25
RSEL		8	-	-	●	●	●	●	●	●	●	●	●	●	●	-	-	36000	-	7-27

(注) DV, CCなどのネットワーク略称記号については、7-17ページをご確認ください。
(注) RCP6Sシリーズの内蔵コントローラーは、7-103ページをご確認ください。
(注) MCONはオプションで「高出力設定仕様」を指定したものに限り、高出力有効の設定が可能です。高出力有効時の最大接続可能軸数はC:4, LC:3です。