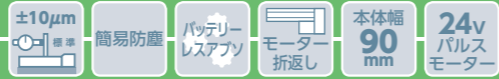


RCP6-SA8R RCP6S-SA8R



■型式項目

シリーズ	SA8R	WA	56SP	リード	ストローク	対応コントローラ/ I/Oタイプ	ケーブル長	オプション
RCP6 コントローラ別置 RCP6S コントローラ内蔵	タイプ	エンコーダ種類 WA バッテリーレスアブソ	モーター種類 56SP 高推力 パルスモーター 56□サイズ	30 30mm 20 20mm 10 10mm 5 5mm	50 50mm 1100 1100mm (50mm毎)	RCP6 P4 PCON-CFB/CGFB MSEL-PCF/PGF P6 RCON RSEL RCP6S SE SIOタイプ	N 無し P 1m S 3m M 5m X□□ 長さ指定 R□□ ロボットケーブル	下記オプション 価格表参照



(注) 上写真はモーター左折返し仕様 (ML) です。

ストローク別価格表 (標準価格)

ストローク (mm)	標準価格		ストローク (mm)	標準価格	
	RCP6	RCP6S		RCP6	RCP6S
50	-	-	600	-	-
100	-	-	650	-	-
150	-	-	700	-	-
200	-	-	750	-	-
250	-	-	800	-	-
300	-	-	850	-	-
350	-	-	900	-	-
400	-	-	950	-	-
450	-	-	1000	-	-
500	-	-	1050	-	-
550	-	-	1100	-	-

オプション価格表 (標準価格)

名称	オプション記号	参照頁	標準価格
ブレーキ	B	2-611	-
ケーブル取出し方向変更 (外側)	CJO	2-612	-
モーター左折返し仕様 (注1)	ML	2-614	-
モーター右折返し仕様 (注1)	MR	2-614	-
原点逆仕様	NM	2-614	-
スライダ部ローラー仕様	SR	2-615	-
スライダスパーサー (注2)	SS	2-615	-
ダブルスライダ仕様 (注3)	W	2-617	-

(注1) 型式項目のオプション欄に必ずどちらかの記号をご記入ください。
(注2) ダブルスライダ仕様の際は選択できません。
(注3) 選択できないリードがあります。(1-191ページ参照)

ケーブル長価格表 (標準価格)

種類	ケーブル記号	RCP6-SA8R		RCP6S-SA8R
		P4	P6	SE
標準タイプ	P(1m)	-	-	-
	S(3m)	-	-	-
	M(5m)	-	-	-
長さ指定	X06(6m) ~ X10(10m)	-	-	-
	X11(11m) ~ X15(15m)	-	-	-
	X16(16m) ~ X20(20m)	-	-	-
	R01(1m) ~ R03(3m)	-	-	-
ロボットケーブル	R04(4m) ~ R05(5m)	-	-	-
	R06(6m) ~ R10(10m)	-	-	-
	R11(11m) ~ R15(15m)	-	-	-
	R16(16m) ~ R20(20m)	-	-	-

POINT
選定上の注意

- 「メインスペック」の可搬質量は、最大値を表示しています。詳細は「速度・加速度別可搬質量表」をご参照ください。
- 押付け動作を行う場合は「押付け力と電流制限値の相関図」をご参照ください。押付け力は目安の値です。注意点は1-269ページをご確認ください。
- 取付姿勢によっては注意が必要です。詳細は1-199ページをご確認ください。
- 張出し負荷長の目安は、Ma・Mb・Mc方向400mm以下です。張出し負荷長は1-16ページの図をご確認ください。

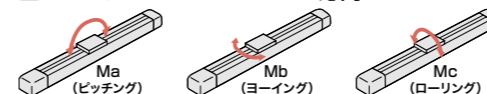
メインスペック

項目	内容	リード				
		30	20	10	5	
リード	ボールねじリード (mm)	30	20	10	5	
	可搬質量	最大可搬質量 (kg)	26	55	70	80
		最高速度 (mm/s)	1200	1000	500	250
		最低速度 (mm/s)	38	25	13	7
		定格加減速度 (G)	0.1	0.1	0.7	1
速度/加減速度	最高加減速度 (G)	1	1	1	1	
	最大可搬質量 (kg)	3	4	25	55	
	最高速度 (mm/s)	850	800	450	250	
	最低速度 (mm/s)	38	25	13	7	
垂直	定格加減速度 (G)	0.5	0.5	0.5	0.5	
	最高加減速度 (G)	0.5	0.5	0.5	0.5	
	押付け時最大推力 (N)	159	239	478	956	
	押付け最高速度 (mm/s)	20	20	20	20	
押付け	押付け時最大推力 (N)	159	239	478	956	
ブレーキ	押付け最高速度 (mm/s)	20	20	20	20	
	ブレーキ仕様	無励磁作動電磁ブレーキ				
ブレーキ	ブレーキ保持力 (kgf)	3	4	25	55	
	最小ストローク (mm)	50	50	50	50	
ストローク	最大ストローク (mm)	1100	1100	1100	1100	
	ストロークピッチ (mm)	50	50	50	50	

項目	内容
駆動方式	ボールねじ φ16mm 転造C10
繰返し位置決め精度	±0.01mm
ロストモーション	0.1mm以下
ベース	材質: アルミ 白色アルマイト処理
リニアガイド	直動無限循環型
静的許容モーメント	Ma: 219N・m
	Mb: 219N・m
	Mc: 414N・m
動的許容モーメント (注4)	Ma: 77N・m
	Mb: 77N・m
	Mc: 146N・m
使用周囲温度・湿度	0~40℃、85%RH以下 (結露なきこと)
保護等級	IP20
耐振動・耐衝撃	4.9m/s ²
海外対応規格	CEマーク、RoHS指令
モーター種類	パルスモーター
エンコーダ種類	バッテリーレスアブソリュート
エンコーダパルス数	8192 pulse/rev
納期	ホームページ【納期照会】に記載

(注4) 標準定格寿命5,000kmの場合です。走行寿命は運転条件、取付け状態によって異なります。1-180ページにて走行寿命をご確認ください。

■スライダタイプモーメント方向



速度・加速度別可搬質量表

可搬質量の単位はkgです。空欄は動作不可となります。

リード30

姿勢	水平						垂直						
	加速度 (G)						加速度 (G)						
速度 (mm/s)	0.1	0.3	0.5	0.7	1	0.1	0.3	0.5	0.7	1	0.1	0.3	0.5
0	26	24	18	15	13	3	3	3					
100	26	24	18	15	13	3	3	3					
200	26	24	16	15	13	2	2	2					
400	24	20	13	12	11	1.5	1.5	1					
650	21	14	10	9	8	1	1	1					
850	9	6	4	2		1	1	1					
1000	5	3	2	1									
1200	1												

リード20

姿勢	水平						垂直						
	加速度 (G)						加速度 (G)						
速度 (mm/s)	0.1	0.3	0.5	0.7	1	0.1	0.3	0.5	0.7	1	0.1	0.3	0.5
0	55	51	35	33	30	4	4	4					
50	55	51	35	33	30	4	4	4					
100	55	51	35	33	30	4	4	4					
200	55	51	35	33	25	4	4	4					
300	55	51	35	24	16	4	4	4					
400	45	35	22	18	12	2	2	2					
650	40	20	9	4	3	2	2	2					
800	10	3	1	0.5	1	0.5							
900	7	1											
1000	4												

リード10

姿勢	水平						垂直						
	加速度 (G)						加速度 (G)						
速度 (mm/s)	0.1	0.3	0.5	0.7	1	0.1	0.3	0.5	0.7	1	0.1	0.3	0.5
0	70	70	70	70	65	25	25	25					
50	70	70	70	70	65	25	25	25					
100	70	70	70	70	65	25	25	25					
200	70	60	50	40	35	14	14	14					
250	70	52	40	30	27	9	9	9					
300	70	45	30	20	20	7	7	7					
400	65	15	9	4	1	3	2	1					
450	45	11	2			1	0.5						
500	25	4											

リード5

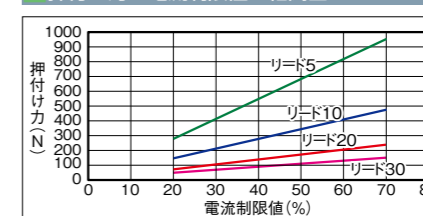
姿勢	水平						垂直						
	加速度 (G)						加速度 (G)						
速度 (mm/s)	0.1	0.3	0.5	0.7	1	0.1	0.3	0.5	0.7	1	0.1	0.3	0.5
0	80	80	80	80	80	55	55	55					
50	80	80	80	80	80	55	55	55					
75	80	80	80	80	80	30	30	30					
100	80	80	80	80	80	18	18	18					
125	80	80	80	70	70	18	18	18					
175	80	70	35	30	25	14	11	10					
200	80	40	14	4	2	8	3	2					
225	80	10				5	0.5						
250	65					2							

ストロークと最高速度

リード (mm)	50~650 (50mm毎)	700 (mm)	750 (mm)	800 (mm)	850 (mm)	900 (mm)	950 (mm)	1000 (mm)	1050 (mm)	1100 (mm)
30	1200	<850>	<850>	<850>	<850>	<850>	<850>	780	715	660
20	1000	950	860	770	695	630	570	520	480	440
10	500	480	430	385	345	310	285	260	235	220
5	250	240	215	190	175	155	145	130	120	110

(注) < >内は垂直使用の場合です。

押付け力と電流制限値の相関図



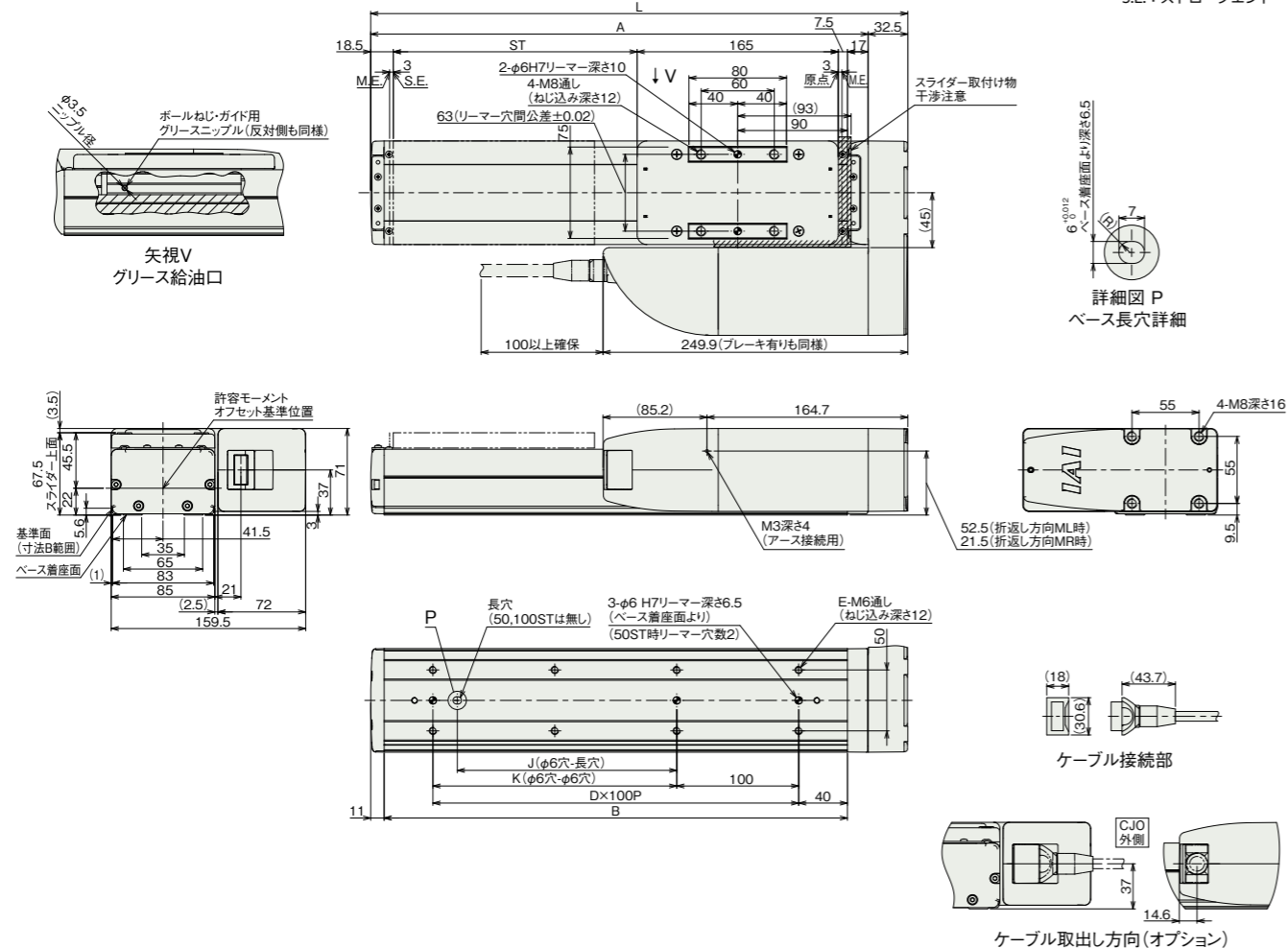
寸法図

CAD図面がホームページよりダウンロード出来ます。
www.iai-robot.co.jp



■RCP6-SA8R

(注) 原点復帰を行った場合はスライダがM.E.まで移動しますので周囲物との干渉にご注意ください。
(注) 下図はモーター左折返し仕様 (ML) の場合です。



■ストローク別寸法

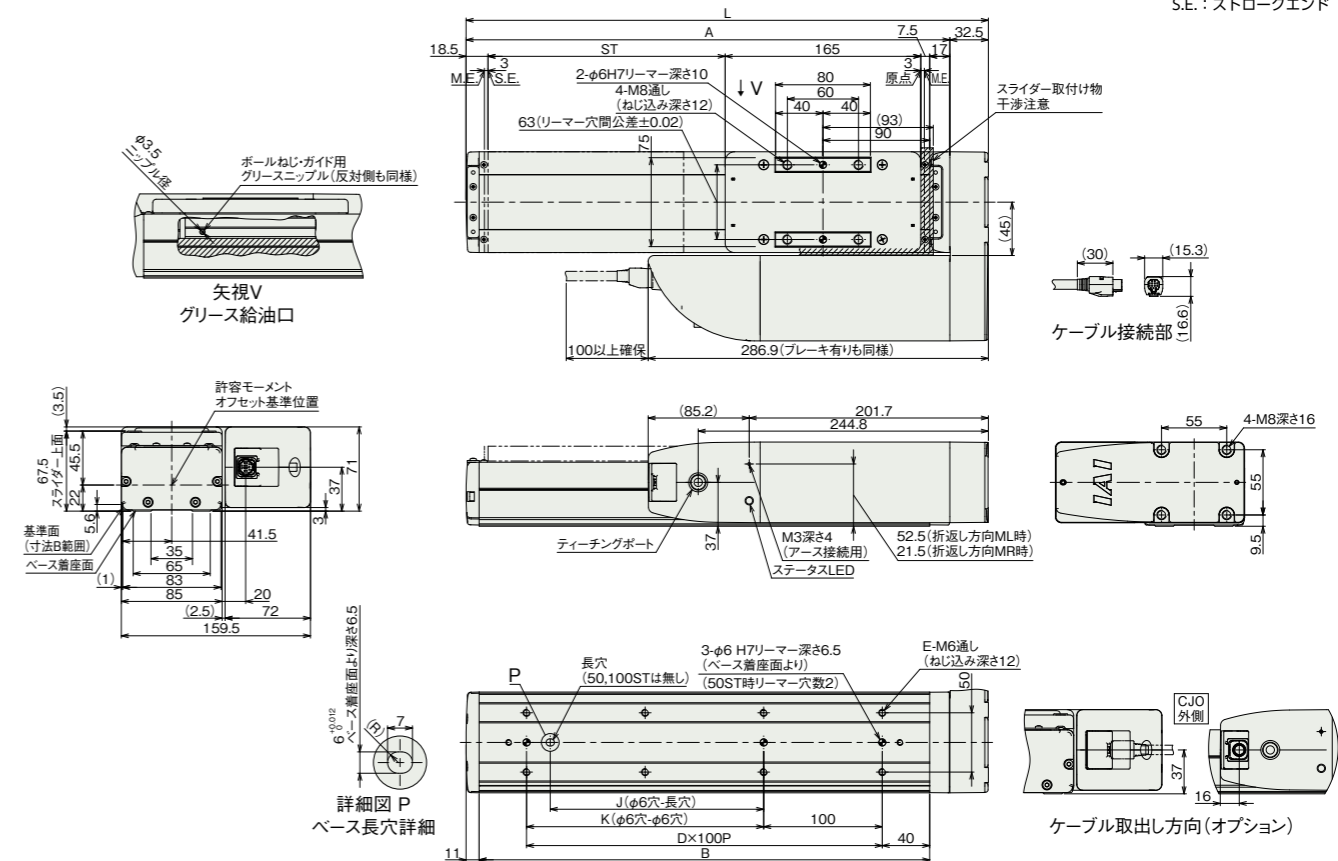
ストローク	50	100	150	200	250	300	350	400	450	500	550	600	650	700	750	800	850	900	950	1000	1050	1100
L	290.5	340.5	390.5	440.5	490.5	540.5	590.5	640.5	690.5	740.5	790.5	840.5	890.5	940.5	990.5	1040.5	1090.5	1140.5	1190.5	1240.5	1290.5	1340.5
A	258	308	358	408	458	508	558	608	658	708	758	808	858	908	958	1008	1058	1108	1158	1208	1258	1308
B	230	280	330	380	430	480	530	580	630	680	730	780	830	880	930	980	1030	1080	1130	1180	1230	1280
D	1	2	2	3	3	4	4	5	5	6	6	7	7	8	8	9	9	10	10	11	11	12
E	4	6	6	8	8	10	10	12	12	14	14	16	16	18	18	20	20	22	22	24	24	26
J	0	0	80	180	180	280	280	380	380	480	480	580	580	680	680	780	780	880	880	980	980	1080
K	0	100	100	200	200	300	300	400	400	500	500	600	600	700	700	800	800	900	900	1000	1000	1100

■ストローク別質量

ストローク	50	100	150	200	250	300	350	400	450	500	550	600	650	700	750	800	850	900	950	1000	1050	1100
質量 (kg)	4.8	5.1	5.4	5.7	5.9	6.2	6.5	6.8	7.1	7.4	7.6	7.9	8.2	8.5	8.8	9.0	9.3	9.6	9.9	10.2	10.5	10.7
	5.0	5.3	5.5	5.8	6.1	6.4	6.7	6.9	7.2	7.5	7.8	8.1	8.4	8.6	8.9	9.2	9.5	9.8	10.1	10.3	10.6	10.9

■RCP6S-SA8R

(注) 原点復帰を行った場合はスライダがM.E.まで移動しますので周囲物との干渉にご注意ください。
(注) 下図はモーター左折返し仕様 (ML) の場合です。



■ストローク別寸法

ストローク	50	100	150	200	250	300	350	400	450	500	550	600	650	700	750	800	850	900	950	1000	1050	1100
L	290.5	340.5	390.5	440.5	490.5	540.5	590.5	640.5	690.5	740.5	790.5	840.5	890.5	940.5	990.5	1040.5	1090.5	1140.5	1190.5	1240.5	1290.5	1340.5
A	258	308	358	408	458	508	558	608	658	708	758	808	858	908	958	1008	1058	1108	1158	1208	1258	1308
B	230	280	330	380	430	480	530	580	630	680	730	780	830	880	930	980	1030	1080	1130	1180	1230	1280
D	1	2	2	3	3	4	4	5	5	6	6	7	7	8	8	9	9	10	10	11	11	12
E	4	6	6	8	8	10	10	12	12	14	14	16	16	18	18	20	20	22	22	24	24	26
J	0	0	80	180	180	280	280	380	380	480	480	580	580	680	680	780	780	880	880	980	980	1080
K	0	100	100	200	200	300	300	400	400	500	500	600	600	700	700	800	800	900	900	1000	1000	1100

■ストローク別質量

ストローク	50	100	150	200	250	300	350	400	450	500	550	600	650	700	750	800	850	900	950	1000	1050	1100
質量 (kg)	4.9	5.2	5.5	5.8	6.1	6.3	6.6	6.9	7.2	7.5	7.8	8.0	8.3	8.6	8.9	9.2	9.4	9.7	10.0	10.3	10.6	10.9
	5.1	5.4	5.7	5.9	6.2	6.5	6.8	7.1	7.3	7.6	7.9	8.2	8.5	8.8	9.0	9.3	9.6	9.9	10.2	10.5	10.7	11.0

■適応コントローラー

本ページのアクチュエーターは下記のコントローラーで動作が可能です。ご使用になる用途に応じたタイプをご選択ください。

名称	外觀	最大接続可能軸数	電源電圧	制御方法														最大位置決め点数	標準価格	参照ページ						
				ポジションナー	パルス列	プログラム	ネットワーク ※選択								ECM											
MSL-PCF/PGF		4	単相AC 100~230V	-	-	●	●	●	●	●	●	●	●	●	●	●	●	●	●	●	●	●	30000	-	7-257	
PCON-CFB/CGFB		1	DC24V	●	●	-	●	●	●	●	●	●	●	●	●	●	●	●	●	●	●	●	512 (ネットワーク仕様は768)	-	7-137	
RCON		16		-	-	-	●	●	●	●	●	●	●	●	●	●	●	●	●	●	●	●	●	128	-	7-25
RSEL		8		-	-	●	●	●	●	●	●	●	●	●	●	●	●	●	●	●	●	●	●	36000	-	7-27

(注) DV, CCなどのネットワーク略称記号については、7-17ページをご確認ください。
(注) RCP6Sシリーズの内蔵コントローラーは、7-103ページをご確認ください。
(注) MSEL-PCF/PGFの3、4軸目は接続できません。