

RCP6-TA7R

〈ダブルブロック仕様〉

±10μm パッケージレスアップ モーター折返し 本体幅 70mm 24Vパルスモーター

RCP6S-TA7R

〈ダブルブロック仕様〉

■型式項目

シリーズ	タイプ	エンコーダー種類	モーター種類	リード	ストローク	適応コントローラ/I/Oタイプ	ケーブル長	オプション
RCP6 コントローラ別置	TA7R	WA バッテリーレスアップ	56P パルスモーター 56□サイズ	16 16mm 8 8mm 4 4mm	40 40mm 390 390mm	RCP6 P3 PCON MCON MSEL	N 無し P 1m S 3m M 5m	下記オプション 価格表参照
RCP6S コントローラ内蔵						P5 RCON RSEL	X□ 長さ指定 R□ ロボットケーブル	
						RCP6S SE	SIOタイプ	



(注) 上写真はモーター左折返し仕様 (ML) です。

ストローク別価格表 (標準価格)

ストローク (mm)	標準価格	
	RCP6	RCP6S
40	-	-
65	-	-
90	-	-
140	-	-
190	-	-
240	-	-
290	-	-
340	-	-
390	-	-

オプション価格表 (標準価格)

名称	オプション記号	参照頁	標準価格
ブレーキ	B	3-561	-
ケーブル取出し方向変更 (外側)	CJO	3-561	-
モーター左折返し仕様 (注1)	ML	3-570	-
モーター右折返し仕様 (注1)	MR	3-570	-
原点逆仕様	NM	3-573	-

(注1) 型式項目のオプション欄に必ずどちらかの記号をご記入ください。
(注) 型式表記は、オプション欄に「DB」を含めアルファベット順にご記入ください。

ケーブル長価格表 (標準価格)

種類	ケーブル記号	RCP6-TA7R		RCP6S-TA7R
		P3	P5	SE
標準タイプ	P(1m)	-	-	-
	S(3m)	-	-	-
	M(5m)	-	-	-
長さ指定	X06(6m) ~ X10(10m)	-	-	-
	X11(11m) ~ X15(15m)	-	-	-
	X16(16m) ~ X20(20m)	-	-	-
	R01(1m) ~ R03(3m)	-	-	-
ロボットケーブル	R04(4m) ~ R05(5m)	-	-	-
	R06(6m) ~ R10(10m)	-	-	-
	R11(11m) ~ R15(15m)	-	-	-
	R16(16m) ~ R20(20m)	-	-	-

- POINT**
選定上の注意
- 「メインスペック」の可搬質量は、最大値を表示しています。詳細は「速度・加速度別可搬質量表」をご参照ください。
 - 押付け動作を行う場合は「押付け力と電流制限値の相関図」をご参照ください。押付け力は目安の値です。注意点は1-269ページをご確認ください。
 - RCP6S (コントローラ内蔵) のリード 4/8/16 は、使用周囲温度によって、デューティの制限が必要です。詳細は1-286ページをご確認ください。
 - 取付姿勢によっては注意が必要です。詳細は1-199ページをご確認ください。
 - 張出し負荷長は、動的許容モーメントの範囲内としてください。
 - テーブルの変位量は、取扱説明書をご参照ください。
 - 許容負荷質量は機械的制限によりストロークが長くなると低下します。詳細は「ストローク別許容負荷質量」をご参照ください。
 - 静的許容モーメントは、テーブルの上面かつガイドブロック真上 (許容モーメントオフセット基準位置) におけるリニアガイドの許容値です。詳細は1-179ページをご確認ください。

メインスペック

項目	内容				
リード	ボールねじリード (mm)	16	8	4	
水平	可搬質量	最大可搬質量 (kg) (高出力有効)	25	30	30
		最大可搬質量 (kg) (高出力無効)	22	30	30
	最高速度 (mm/s)	700	420	210	
	速度/加減速度	最低速度 (mm/s)	20	10	5
		定格加減速度 (G)	0.3	0.3	0.3
垂直	可搬質量	最大可搬質量 (kg) (高出力有効)	7	16	24
		最大可搬質量 (kg) (高出力無効)	5	12	20
	最高速度 (mm/s)	560	350	210	
	速度/加減速度	最低速度 (mm/s)	20	10	5
		定格加減速度 (G)	0.5	0.3	0.5
押付け	押付け時最大推力 (N)	209	418	836	
	押付け最高速度 (mm/s)	20	20	20	
ブレーキ	ブレーキ仕様	無励磁作動電磁ブレーキ			
	ブレーキ保持力 (kgf)	7	16	24	
ストローク	最小ストローク (mm)	40	40	40	
	最大ストローク (mm)	390	390	390	
	ストロークピッチ (mm) (注2)	50	50	50	

(注2) ストローク40~90の間のみ25間隔です。

項目	内容
駆動方式	ボールねじ φ12mm 転造C10
繰返し位置決め精度	±0.01mm
ロストモーション	0.1mm以下
ベース	材質: アルミ 白色アルマイト処理
リニアガイド	直動無限循環型
静的許容モーメント	Ma: 620N・m
	Mb: 620N・m
	Mc: 458N・m
動的許容モーメント (注3)	Ma: 196N・m
	Mb: 196N・m
	Mc: 145N・m
使用周囲温度・湿度	0~40℃、85%RH以下 (結露なきこと)
保護等級	-
耐振動・耐衝撃	4.9m/s ²
海外対応規格	CEマーク、RoHS指令
モーター種類	パルスモーター
エンコーダー種類	バッテリーレスアップリニア
エンコーダーパルス数	8192 pulse/rev
納期	ホームページ【納期照会】に記載

(注3) 基準定格寿命5,000kmの場合です。走行寿命は運転条件、取付け状態によって異なります。1-180ページにて走行寿命をご確認ください。

■テーブルタイプモーメント方向



速度・加速度別可搬質量表

■高出力設定有効 可搬質量の単位はkgです。空欄は動作不可となります。

リード16

姿勢 (mm/s)	水平			垂直				
	加速度 (G)							
速度	0.1	0.3	0.5	0.7	1	0.1	0.3	0.5
0	25	25	20	18	7	7	7	7
140	25	25	20	18	7	7	7	7
280	22	20	16	16	14	7	7	6
420	20	16	14	12	8	5	4	3
560	16	14	10	6	3	3	1	
700	8	3						

リード8

姿勢 (mm/s)	水平			垂直				
	加速度 (G)							
速度	0.1	0.3	0.5	0.7	1	0.1	0.3	0.5
0	30	30	28	26	24	16	16	14
70	30	30	28	26	24	16	16	14
140	30	28	24	22	20	16	14	10
210	30	22	18	16	12	10	8	
280	20	18	16	12	10	9	5.5	4.5
350	14	12	6			3		
420	6							

リード4

姿勢 (mm/s)	水平			垂直				
	加速度 (G)							
速度	0.1	0.3	0.5	0.7	1	0.1	0.3	0.5
0	30	30	28	26	24	24	24	24
35	30	30	28	26	24	24	24	24
70	30	28	24	22	20	24	22	20
105	25	22	20	18	16	22	20	16
140	20	18	16	12	10	16	14	10
175	14	10	5			8	3	
210	6					3		

■高出力設定無効 可搬質量の単位はkgです。空欄は動作不可となります。

リード16

姿勢 (mm/s)	水平			垂直		
	加速度 (G)					
速度	0.3	0.7	0.3			
0	22	18	5			
140	22	18	5			
280	16	14	5			
420	10	4				
560	2					

リード8

姿勢 (mm/s)	水平			垂直		
	加速度 (G)					
速度	0.3	0.7	0.3			
0	30	26	12			
70	30	26	12			
140	25	18	12			
210	18	10	3.5			
280	4					

リード4

姿勢 (mm/s)	水平			垂直		
	加速度 (G)					
速度	0.3	0.7	0.3			
0	30	26	20			
35	30	26	20			
70	25	18	20			
105	20	12	10			

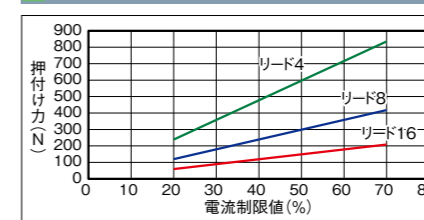
ストロークと最高速度

リード (mm)	接続コントローラ	40~290 (mm)	340 (mm)	390 (mm)
16	高出力有効	700<560>	600<560>	
	高出力無効	560<280>		
8	高出力有効	420<350>	365<350>	300
	高出力無効	280<210>		
4	高出力有効	210	180	150
	高出力無効	105		

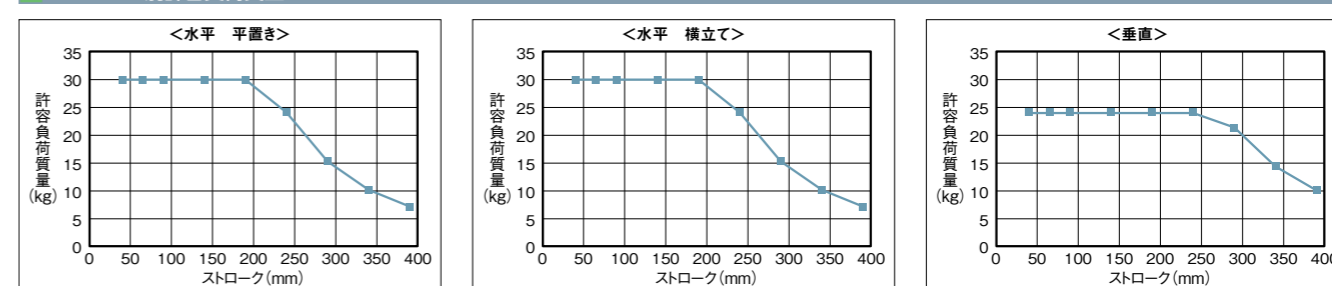
(単位はmm/s)

(注) < >内は垂直使用の場合です。

押付け力と電流制限値の相関図



ストローク別許容負荷質量



(注) 許容負荷質量の算出条件: 加速度によるモーメントを考慮したガイド走行寿命5,000kmとなる負荷重量 (加速度0.5G、速度500m/s)

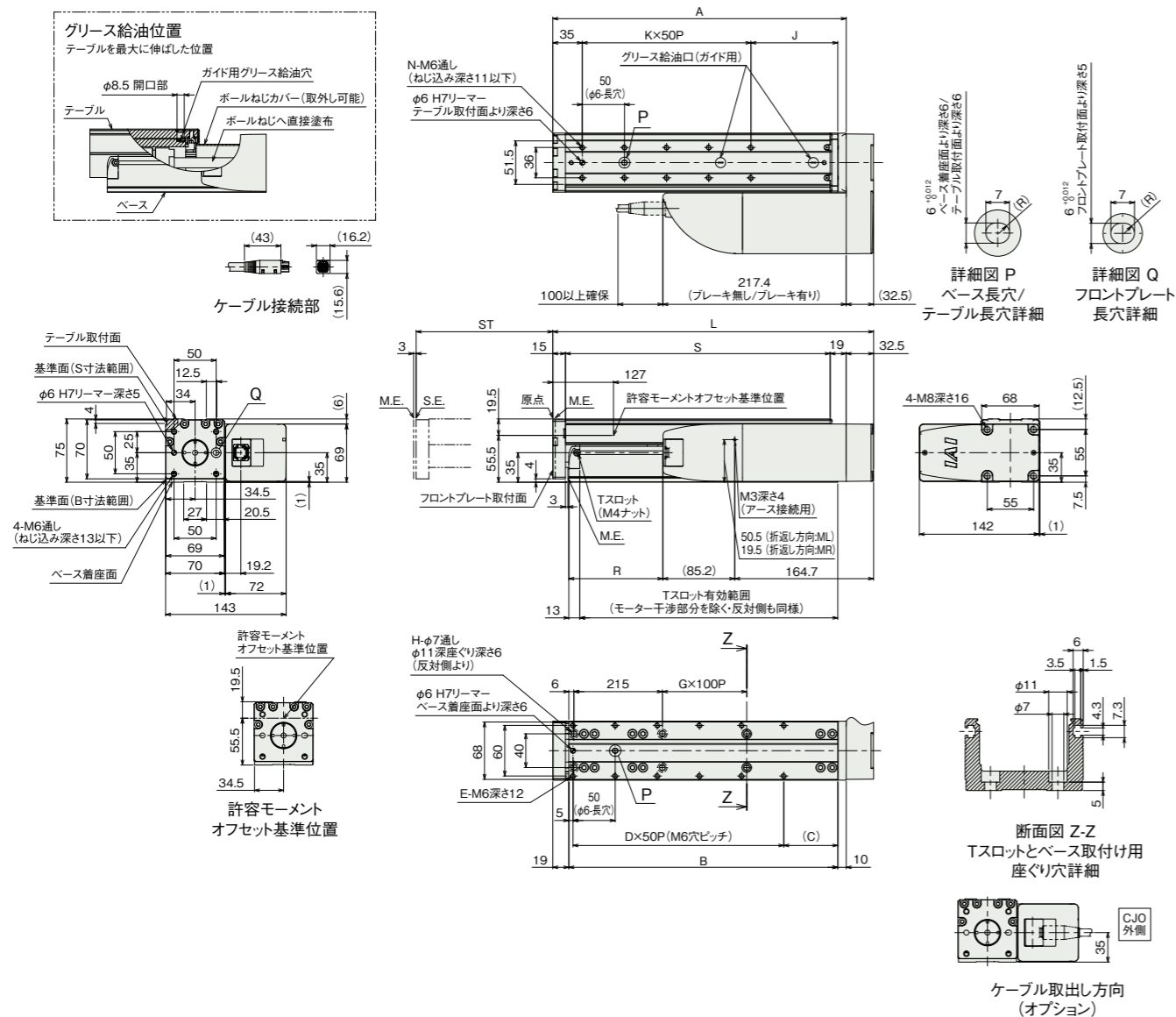
寸法図

CAD図面がホームページよりダウンロード出来ます。
www.iai-robot.co.jp



■RCP6-TA7R(ダブルブロック仕様)

(注) 原点復帰時はテーブルがM.E.まで移動しますので周囲物との干渉にご注意ください。



■ストローク別寸法

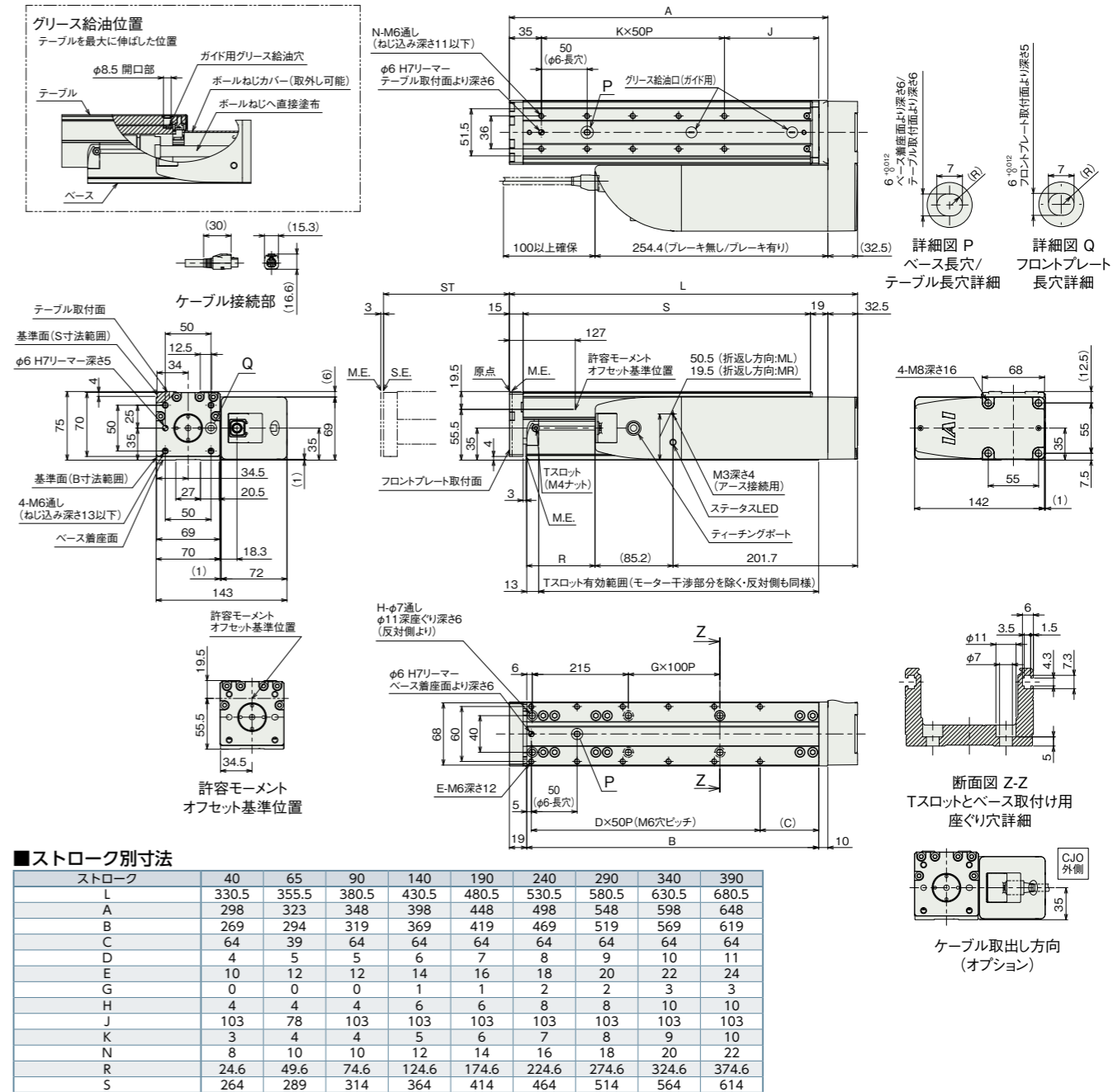
ストローク	40	65	90	140	190	240	290	340	390
L	330.5	355.5	380.5	430.5	480.5	530.5	580.5	630.5	680.5
A	298	323	348	398	448	498	548	598	648
B	269	294	319	369	419	469	519	569	619
C	64	39	64	64	64	64	64	64	64
D	4	5	5	6	7	8	9	10	11
E	10	12	12	14	16	18	20	22	24
G	0	0	0	1	1	2	2	3	3
H	4	4	4	6	6	8	8	10	10
J	103	78	103	103	103	103	103	103	103
K	3	4	4	5	6	7	8	9	10
N	8	10	10	12	14	16	18	20	22
R	61.6	86.6	111.6	161.6	211.6	261.6	311.6	361.6	411.6
S	264	289	314	364	414	464	514	564	614

■ストローク別質量

ストローク	40	65	90	140	190	240	290	340	390
質量 (kg)	6.0	6.2	6.4	6.9	7.3	7.7	8.2	8.6	9.1
	ブレーキ無し	6.1	6.3	6.5	7.0	7.4	7.8	8.3	8.7
	ブレーキ有り								

■RCP6S-TA7R(ダブルブロック仕様)

(注) 原点復帰時はテーブルがM.E.まで移動しますので周囲物との干渉にご注意ください。



■ストローク別質量

ストローク	40	65	90	140	190	240	290	340	390
質量 (kg)	6.1	6.3	6.5	7.0	7.4	7.8	8.3	8.7	9.2
	ブレーキ無し	6.2	6.4	6.6	7.1	7.5	8.0	8.4	8.8
	ブレーキ有り								

■適応コントローラー

本ページのアクチュエーターは下記のコントローラーで動作が可能です。ご使用になる用途に応じたタイプをご選択ください。

名称	外観	最大接続可能軸数	電源電圧	ポジショナー	パルス列	プログラム	制御方法										最大位置決め点数	標準価格	参照ページ	
							DV	CC	CIE	PR	CN	ML	ML3	EC	EP	PRT				SSN
MCON-C/CG		8	DC24V	-	-	-	●	●	●	●	●	●	●	●	●	●	●	256	-	7-117
MSEL-PC/PG		4	単相AC 100~230V	-	-	●	●	●	●	●	●	●	●	●	●	●	●	30000	-	7-257
PCON-CB/CGB		1	DC24V	●	●	-	●	●	●	●	●	●	●	●	●	●	●	512 (ネットワーク仕様は768)	-	7-137
PCON-CYB/PLB/POB		1		●	●	-	●	●	●	●	●	●	●	●	●	●	●	64	-	7-153
RCON		16	-	-	-	●	●	●	●	●	●	●	●	●	●	●	●	128	-	7-25
RSEL		8	-	-	●	●	●	●	●	●	●	●	●	●	●	●	●	36000	-	7-27

(注) DV、CCなどのネットワーク略称記号については、7-17ページをご確認ください。
(注) RCP6Sシリーズの内蔵コントローラーは、7-103ページをご確認ください。
(注) MCONはオプションで「高出力設定仕様」を指定したものに限り、高出力有効時の最大接続可能軸数はC: 4、LC: 3です。