

# RCP6-WSA16R RCP6S-WSA16R



|                  |                   |      |     |          |                          |                             |                                   |  |  |                  |
|------------------|-------------------|------|-----|----------|--------------------------|-----------------------------|-----------------------------------|--|--|------------------|
| ■型式項目            |                   | シリーズ | タイプ | エンコーダー種類 | モーター種類                   | リード                         | ストローク                             | 対応コントローラ/ I/Oタイプ   | ケーブル長  | オプション            |
| RCP6<br>コントローラ別置 | RCP6S<br>コントローラ内蔵 | WA   | WA  | 56SP     | 高推力<br>パルスモーター<br>56□サイズ | 20 20mm<br>10 10mm<br>5 5mm | 50 50mm<br>1100 1100mm<br>(50mm毎) | RCP6<br>P4 PCON-CFB/CGFB<br>MSEL-PCF/PGF<br>P6 RCON<br>RSEL<br>RCP6S<br>SE1 SIOタイプ | N 無し<br>P 1m<br>S 3m<br>M 5m<br>X□□ 長さ指定<br>R□□ ロボットケーブル | 下記オプション<br>価格表参照 |



(注) 上写真はモーター左折返し仕様 (ML) です。

## ストローク別価格表 (標準価格)

| ストローク (mm) | 標準価格 |       | ストローク (mm) | 標準価格 |       |
|------------|------|-------|------------|------|-------|
|            | RCP6 | RCP6S |            | RCP6 | RCP6S |
| 50         | -    | -     | 600        | -    | -     |
| 100        | -    | -     | 650        | -    | -     |
| 150        | -    | -     | 700        | -    | -     |
| 200        | -    | -     | 750        | -    | -     |
| 250        | -    | -     | 800        | -    | -     |
| 300        | -    | -     | 850        | -    | -     |
| 350        | -    | -     | 900        | -    | -     |
| 400        | -    | -     | 950        | -    | -     |
| 450        | -    | -     | 1000       | -    | -     |
| 500        | -    | -     | 1050       | -    | -     |
| 550        | -    | -     | 1100       | -    | -     |

## オプション価格表 (標準価格)

| 名称               | オプション記号 | 参照頁   | 標準価格 |
|------------------|---------|-------|------|
| ブレーキ             | B       | 2-611 | -    |
| ケーブル取出し方向変更 (外側) | CJO     | 2-612 | -    |
| モーター左折返し仕様 (注1)  | ML      | 2-614 | -    |
| モーター右折返し仕様 (注1)  | MR      | 2-614 | -    |
| 原点逆仕様            | NM      | 2-614 | -    |
| スライダ部ローラー仕様      | SR      | 2-615 | -    |

(注1) 型式項目のオプション欄に必ずどちらかの記号をご記入ください。

## ケーブル長価格表 (標準価格)

| 種類       | ケーブル記号              | RCP6-WSA16R |    | RCP6S-WSA16R |
|----------|---------------------|-------------|----|--------------|
|          |                     | P4          | P6 | SE           |
| 標準タイプ    | P(1m)               | -           | -  | -            |
|          | S(3m)               | -           | -  | -            |
|          | M(5m)               | -           | -  | -            |
| 長さ指定     | X06(6m) ~ X10(10m)  | -           | -  | -            |
|          | X11(11m) ~ X15(15m) | -           | -  | -            |
|          | X16(16m) ~ X20(20m) | -           | -  | -            |
|          | R01(1m) ~ R03(3m)   | -           | -  | -            |
| ロボットケーブル | R04(4m) ~ R05(5m)   | -           | -  | -            |
|          | R06(6m) ~ R10(10m)  | -           | -  | -            |
|          | R11(11m) ~ R15(15m) | -           | -  | -            |
|          | R16(16m) ~ R20(20m) | -           | -  | -            |

- POINT**  
選定上の注意
- 「メインスペック」の可搬質量は、最大値を表示しています。詳細は「速度・加速度別可搬質量表」をご参照ください。
  - 押付け動作を行う場合は「押付け力と電流制限値の相関図」をご参照ください。押付け力は目安の値です。注意点は1-269ページをご確認ください。
  - 取付姿勢によっては注意が必要です。詳細は1-199ページをご確認ください。
  - 張出し負荷長の目安は、Ma・Mb・Mc方向650mm以下です。張出し負荷長は1-16ページの図をご確認ください。
  - リード20は垂直で設置することはできません。

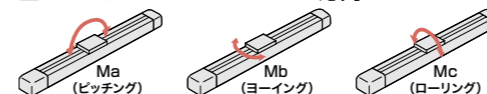
## メインスペック

| 項目    | 内容             |             |      |      |     |
|-------|----------------|-------------|------|------|-----|
| リード   | ボールねじリード (mm)  | 20          | 10   | 5    |     |
| 水平    | 可搬質量           | 最大可搬質量 (kg) | 30   | 70   | 100 |
|       |                | 最高速度 (mm/s) | 600  | 365  | 170 |
|       | 速度/加速度         | 最低速度 (mm/s) | 25   | 13   | 7   |
|       |                | 定格加速度 (G)   | 0.3  | 0.3  | 0.1 |
|       |                | 最高加速度 (G)   | 1    | 1    | 1   |
| 垂直    | 可搬質量           | 最大可搬質量 (kg) | -    | 15   | 45  |
|       |                | 最高速度 (mm/s) | -    | 210  | 145 |
|       | 速度/加速度         | 最低速度 (mm/s) | -    | 13   | 7   |
|       |                | 定格加速度 (G)   | -    | 0.5  | 0.5 |
|       |                | 最高加速度 (G)   | -    | 0.5  | 0.5 |
| 押付け   | 押付け時最大推力 (N)   | 239         | 478  | 956  |     |
| ブレーキ  | 押付け最高速度 (mm/s) | 20          | 20   | 20   |     |
|       | ブレーキ仕様         | 無励磁作動電磁ブレーキ |      |      |     |
| ストローク | ブレーキ保持力 (kgf)  | -           | 15   | 45   |     |
|       | 最小ストローク (mm)   | 50          | 50   | 50   |     |
|       | 最大ストローク (mm)   | 1100        | 1100 | 1100 |     |
|       | ストロークピッチ (mm)  | 50          | 50   | 50   |     |

| 項目             | 内容                     |
|----------------|------------------------|
| 駆動方式           | ボールねじ φ16mm 転造C10      |
| 繰返し位置決め精度      | ±0.01mm                |
| ロストモーション       | 0.1mm以下                |
| ベース            | 材質：アルミ 白色アルマイト処理       |
| リニアガイド         | 直動無限循環型                |
| 静的許容モーメント      | Ma : 642N・m            |
|                | Mb : 642N・m            |
|                | Mc : 1610N・m           |
| 動的許容モーメント (注2) | Ma : 161N・m            |
|                | Mb : 161N・m            |
|                | Mc : 404N・m            |
| 使用周囲温度・湿度      | 0~40℃、85%RH以下 (結露なきこと) |
| 保護等級           | IP20                   |
| 耐振動・耐衝撃        | 4.9m/s <sup>2</sup>    |
| 海外対応規格         | CEマーク、RoHS指令           |
| モーター種類         | パルスモーター                |
| エンコーダー種類       | バッテリーレスアブソリュート         |
| エンコーダーパルス数     | 8192 pulse/rev         |
| 納期             | ホームページ【納期照会】に記載        |

(注2) 基準定格寿命5,000kmの場合です。走行寿命は運転条件、取付け状態によって異なります。1-180ページにて走行寿命をご確認ください。

## スライダタイプモーメント方向



## 速度・加速度別可搬質量表

可搬質量の単位はkgです。空欄は動作不可となります。

### リード20

| 姿勢<br>速度<br>(mm/s) | 水平<br>加速度 (G) |     |     |     |    |
|--------------------|---------------|-----|-----|-----|----|
|                    | 0.1           | 0.3 | 0.5 | 0.7 |    |
| 0                  | 30            | 30  | 28  | 24  | 20 |
| 120                | 30            | 30  | 28  | 24  | 20 |
| 240                | 30            | 30  | 28  | 20  | 16 |
| 365                | 30            | 28  | 18  | 12  | 6  |
| 480                | 30            | 6   |     |     |    |
| 550                | 14            |     |     |     |    |
| 600                | 2             |     |     |     |    |

### リード10

| 姿勢<br>速度<br>(mm/s) | 水平<br>加速度 (G) |     |     |     | 垂直 |     |    |    |
|--------------------|---------------|-----|-----|-----|----|-----|----|----|
|                    | 0.1           | 0.3 | 0.5 | 0.7 | 1  | 0.1 |    |    |
| 0                  | 70            | 70  | 60  | 60  | 60 | 15  | 15 | 15 |
| 80                 | 70            | 70  | 60  | 60  | 60 | 15  | 15 | 15 |
| 160                | 70            | 70  | 55  | 45  | 45 | 10  | 10 | 10 |
| 210                | 70            | 65  | 45  | 30  | 28 | 2   | 2  | 1  |
| 240                | 70            | 30  | 22  | 14  | 10 |     |    |    |
| 270                | 70            | 12  | 6   | 4   |    |     |    |    |
| 330                | 35            |     |     |     |    |     |    |    |
| 365                | 12            |     |     |     |    |     |    |    |

### リード5

| 姿勢<br>速度<br>(mm/s) | 水平<br>加速度 (G) |     |     |     | 垂直 |     |    |    |
|--------------------|---------------|-----|-----|-----|----|-----|----|----|
|                    | 0.1           | 0.3 | 0.5 | 0.7 | 1  | 0.1 |    |    |
| 0                  | 100           | 90  | 90  | 90  | 90 | 45  | 45 | 45 |
| 60                 | 100           | 90  | 90  | 90  | 90 | 45  | 45 | 45 |
| 95                 | 100           | 90  | 90  | 80  | 80 | 27  | 27 | 27 |
| 120                | 100           | 90  | 65  | 50  | 45 | 7   | 7  | 7  |
| 145                | 80            |     |     |     |    | 1   |    |    |
| 160                | 35            |     |     |     |    |     |    |    |
| 170                | 8             |     |     |     |    |     |    |    |

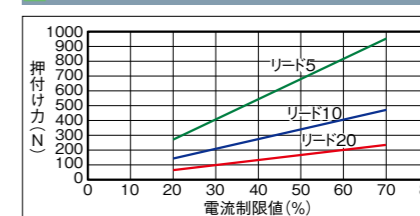
## ストロークと最高速度

| リード (mm) | 50~650 (50mm毎) | 700 (mm) | 750 (mm) | 800 (mm) | 850 (mm) | 900 (mm) | 950 (mm) | 1000 (mm) | 1050 (mm) | 1100 (mm) |
|----------|----------------|----------|----------|----------|----------|----------|----------|-----------|-----------|-----------|
| 20       |                | 600      |          |          |          | 590      | 535      | 490       | 450       | 415       |
| 10       | 365            | <210>    | 355      | <210>    | 320      | 290      | 265      | 240       | 225       | 205       |
| 5        | 170            | <145>    |          |          | 160      | 145      | 130      | 120       | 110       | 100       |

(単位はmm/s)

(注) < >内は垂直使用の場合です。

## 押付け力と電流制限値の相関図

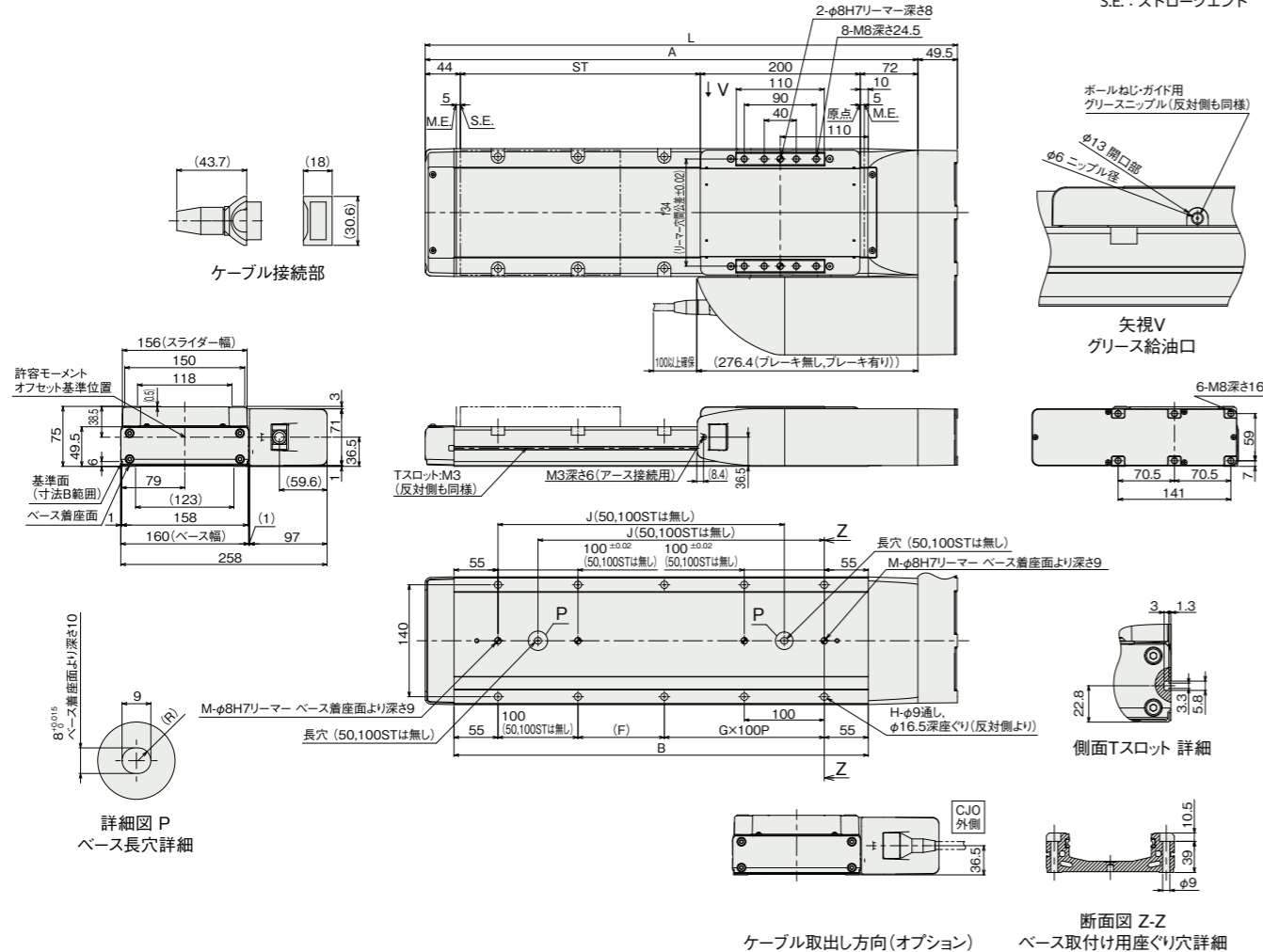


寸法図

CAD図面がホームページよりダウンロード出来ます。  
www.iai-robot.co.jp

■RCP6-WSA16R

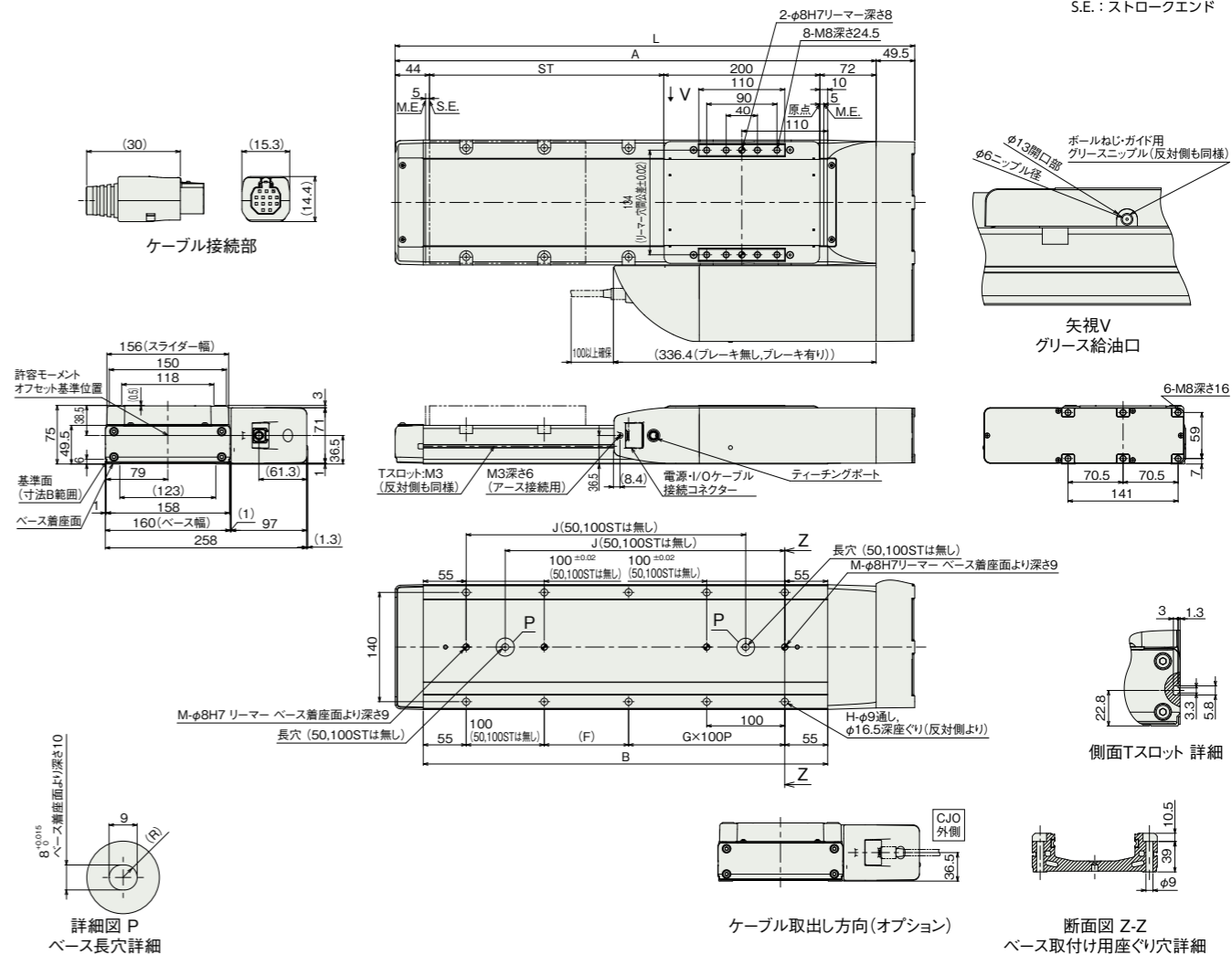
(注) 原点復帰を行った場合はスライダがM.E.まで移動しますので周囲物との干渉にご注意ください。  
(注) 下図はモーター左折返し仕様(ML)の場合です。



ST: ストローク  
M.E.: メカニカルエンド  
S.E.: ストロークエンド

■RCP6S-WSA16R

(注) 原点復帰を行った場合はスライダがM.E.まで移動しますので周囲物との干渉にご注意ください。  
(注) 下図はモーター左折返し仕様(ML)の場合です。



ST: ストローク  
M.E.: メカニカルエンド  
S.E.: ストロークエンド

■ストローク別寸法

| ストローク | 50    | 100   | 150   | 200   | 250   | 300   | 350   | 400   | 450   | 500   | 550   | 600   | 650    | 700    | 750    | 800    | 850    | 900    | 950    | 1000   | 1050   | 1100   |
|-------|-------|-------|-------|-------|-------|-------|-------|-------|-------|-------|-------|-------|--------|--------|--------|--------|--------|--------|--------|--------|--------|--------|
| L     | 415.5 | 465.5 | 515.5 | 565.5 | 615.5 | 665.5 | 715.5 | 765.5 | 815.5 | 865.5 | 915.5 | 965.5 | 1015.5 | 1065.5 | 1115.5 | 1165.5 | 1215.5 | 1265.5 | 1315.5 | 1365.5 | 1415.5 | 1465.5 |
| A     | 366   | 416   | 466   | 516   | 566   | 616   | 666   | 716   | 766   | 816   | 866   | 916   | 966    | 1016   | 1066   | 1116   | 1166   | 1216   | 1266   | 1316   | 1366   | 1416   |
| B     | 268   | 318   | 368   | 418   | 468   | 518   | 568   | 618   | 668   | 718   | 768   | 818   | 868    | 918    | 968    | 1018   | 1068   | 1118   | 1168   | 1218   | 1268   | 1318   |
| F     | 158   | 208   | 258   | 308   | 358   | 408   | 458   | 508   | 558   | 608   | 658   | 708   | 758    | 808    | 858    | 908    | 958    | 1008   | 1058   | 1108   | 1158   | 1208   |
| G     | 0     | 0     | 1     | 1     | 2     | 2     | 3     | 3     | 4     | 4     | 5     | 5     | 6      | 6      | 7      | 7      | 8      | 8      | 9      | 9      | 10     | 10     |
| H     | 4     | 4     | 8     | 8     | 10    | 10    | 12    | 12    | 14    | 14    | 16    | 16    | 18     | 18     | 20     | 20     | 22     | 22     | 24     | 24     | 26     | 26     |
| J     | -     | -     | 208   | 258   | 308   | 358   | 408   | 458   | 508   | 558   | 608   | 658   | 708    | 758    | 808    | 858    | 908    | 958    | 1008   | 1058   | 1108   | 1158   |
| M     | 1     | 1     | 2     | 2     | 2     | 2     | 2     | 2     | 2     | 2     | 2     | 2     | 2      | 2      | 2      | 2      | 2      | 2      | 2      | 2      | 2      | 2      |

■ストローク別質量

| ストローク   | 50   | 100  | 150  | 200  | 250  | 300  | 350  | 400  | 450  | 500  | 550  | 600  | 650  | 700  | 750  | 800  | 850  | 900  | 950  | 1000 | 1050 | 1100 |
|---------|------|------|------|------|------|------|------|------|------|------|------|------|------|------|------|------|------|------|------|------|------|------|
| 質量 (kg) | 10.4 | 11.0 | 11.6 | 12.2 | 12.7 | 13.3 | 13.9 | 14.5 | 15.1 | 15.7 | 16.3 | 16.9 | 17.5 | 18.1 | 18.7 | 19.3 | 19.9 | 20.5 | 21.0 | 21.7 | 22.2 | 22.8 |
|         | 10.6 | 11.2 | 11.8 | 12.4 | 13.0 | 13.6 | 14.2 | 14.8 | 15.4 | 16.0 | 16.6 | 17.2 | 17.7 | 18.3 | 18.9 | 19.5 | 20.1 | 20.7 | 21.3 | 21.9 | 22.5 | 23.1 |

■ストローク別寸法

| ストローク | 50    | 100   | 150   | 200   | 250   | 300   | 350   | 400   | 450   | 500   | 550   | 600   | 650    | 700    | 750    | 800    | 850    | 900    | 950    | 1000   | 1050   | 1100   |
|-------|-------|-------|-------|-------|-------|-------|-------|-------|-------|-------|-------|-------|--------|--------|--------|--------|--------|--------|--------|--------|--------|--------|
| L     | 415.5 | 465.5 | 515.5 | 565.5 | 615.5 | 665.5 | 715.5 | 765.5 | 815.5 | 865.5 | 915.5 | 965.5 | 1015.5 | 1065.5 | 1115.5 | 1165.5 | 1215.5 | 1265.5 | 1315.5 | 1365.5 | 1415.5 | 1465.5 |
| A     | 366   | 416   | 466   | 516   | 566   | 616   | 666   | 716   | 766   | 816   | 866   | 916   | 966    | 1016   | 1066   | 1116   | 1166   | 1216   | 1266   | 1316   | 1366   | 1416   |
| B     | 268   | 318   | 368   | 418   | 468   | 518   | 568   | 618   | 668   | 718   | 768   | 818   | 868    | 918    | 968    | 1018   | 1068   | 1118   | 1168   | 1218   | 1268   | 1318   |
| F     | 158   | 208   | 258   | 308   | 358   | 408   | 458   | 508   | 558   | 608   | 658   | 708   | 758    | 808    | 858    | 908    | 958    | 1008   | 1058   | 1108   | 1158   | 1208   |
| G     | 0     | 0     | 1     | 1     | 2     | 2     | 3     | 3     | 4     | 4     | 5     | 5     | 6      | 6      | 7      | 7      | 8      | 8      | 9      | 9      | 10     | 10     |
| H     | 4     | 4     | 8     | 8     | 10    | 10    | 12    | 12    | 14    | 14    | 16    | 16    | 18     | 18     | 20     | 20     | 22     | 22     | 24     | 24     | 26     | 26     |
| J     | -     | -     | 208   | 258   | 308   | 358   | 408   | 458   | 508   | 558   | 608   | 658   | 708    | 758    | 808    | 858    | 908    | 958    | 1008   | 1058   | 1108   | 1158   |
| M     | 1     | 1     | 2     | 2     | 2     | 2     | 2     | 2     | 2     | 2     | 2     | 2     | 2      | 2      | 2      | 2      | 2      | 2      | 2      | 2      | 2      | 2      |

■ストローク別質量

| ストローク   | 50   | 100  | 150  | 200  | 250  | 300  | 350  | 400  | 450  | 500  | 550  | 600  | 650  | 700  | 750  | 800  | 850  | 900  | 950  | 1000 | 1050 | 1100 |
|---------|------|------|------|------|------|------|------|------|------|------|------|------|------|------|------|------|------|------|------|------|------|------|
| 質量 (kg) | 10.6 | 11.2 | 11.8 | 12.4 | 13.0 | 13.6 | 14.2 | 14.8 | 15.4 | 16.0 | 16.6 | 17.2 | 17.7 | 18.3 | 18.9 | 19.5 | 20.1 | 20.7 | 21.3 | 21.9 | 22.5 | 23.1 |
|         | 10.9 | 11.5 | 12.1 | 12.7 | 13.3 | 13.9 | 14.4 | 15.0 | 15.6 | 16.2 | 16.8 | 17.4 | 18.0 | 18.6 | 19.2 | 19.8 | 20.4 | 21.0 | 21.6 | 22.2 | 22.7 | 23.4 |

■適用コントローラー

本ページのアクチュエーターは下記のコントローラーで動作が可能です。ご使用になる用途に応じたタイプをご確認ください。

| 名称            | 外觀 | 最大接続可能軸数 | 電源電圧          | 制御方法   |      |       |            |   |   |   |   |   |     |   |   |   |   | 最大位置決め点数 | 標準価格 | 参照ページ |   |   |                    |   |       |
|---------------|----|----------|---------------|--------|------|-------|------------|---|---|---|---|---|-----|---|---|---|---|----------|------|-------|---|---|--------------------|---|-------|
|               |    |          |               | ポジショナー | パルス列 | プログラム | ネットワーク ※選択 |   |   |   |   |   | ECM |   |   |   |   |          |      |       |   |   |                    |   |       |
| MSEL-PCF/PGF  |    | 4        | 単相AC 100~230V | -      | -    | ●     | ●          | ● | ● | ● | ● | ● | ●   | ● | ● | ● | ● | ●        | ●    | ●     | ● | ● | 30000              | - | 7-257 |
| PCON-CFB/CGFB |    | 1        | DC24V         | ※選択    | ※選択  | -     | ●          | ● | ● | ● | ● | ● | ●   | ● | ● | ● | ● | ●        | ●    | ●     | ● | ● | 512 (ネットワーク仕様は768) | - | 7-137 |
| RCON          |    | 16       |               | -      | -    | -     | ●          | ● | ● | ● | ● | ● | ●   | ● | ● | ● | ● | ●        | ●    | ●     | ● | ● | 128                | - | 7-25  |
| RSEL          |    | 8        |               | -      | -    | ●     | ●          | ● | ● | ● | ● | ● | ●   | ● | ● | ● | ● | ●        | ●    | ●     | ● | ● | 36000              | - | 7-27  |

(注) DV, CCなどのネットワーク略称記号については、7-17ページをご確認ください。  
(注) RCP6Sシリーズの内蔵コントローラーは、7-103ページをご確認ください。  
(注) MSEL-PCF/PGFの3、4軸目は接続できません。