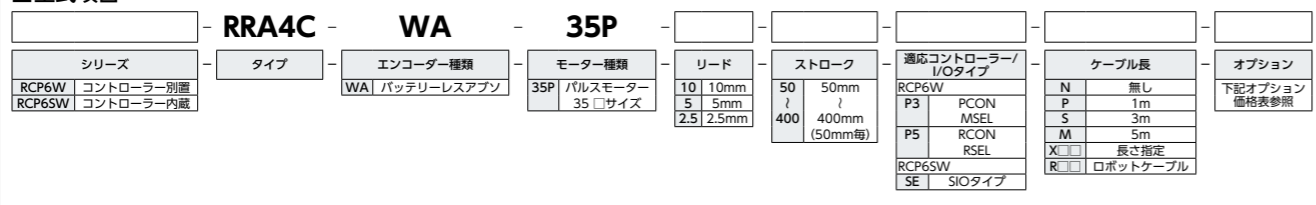


RCP6W-RR4C RCP6SW-RR4C

防塵・防滴 | バッテリーレスアップ | モーター・ストレート | 本体幅 50mm | 24Vパルスモーター

■型式項目



ラジアル荷重対応
ラジアルシリンダー®

- POINT** (選定上の注意)
- 「メインスペック」の可搬質量は最大値を表示しています。詳細は「速度・加速度別可搬質量表」をご参照ください。
 - ラジアルシリンダーはガイドを内蔵しています。許容可能な負荷質量については「ロッド先端許容負荷質量」をご参照ください。詳細は1-297ページをご確認ください。
 - 押付け動作を行う場合は【押付け力と電源制限値の相関図】をご参照ください。押付け力は目安の値です。注意点は1-269ページをご確認ください。
 - ケーブルジョイントコネクターは防滴処理がされていませんので、水のかからないところに設置してください。
 - コントローラー内蔵のRCP6SWにはティーチングツールを接続するポートがありません。ゲートウェイユニットにティーチングツールを接続し、ゲートウェイユニット経由でパラメーターデータなどの設定を行ってください。
 - 取付姿勢によっては注意が必要です。詳細は1-261ページをご確認ください。

ストローク別価格表 (標準価格)

ストローク (mm)	標準価格		標準価格	
	RCP6W	RCP6SW	RCP6W	RCP6SW
50	-	-	250	-
100	-	-	300	-
150	-	-	350	-
200	-	-	400	-

オプション価格表 (標準価格)

名称	オプション記号	参照頁	標準価格
アクチュエーターケーブル長2m	指定なし	7-678	-
アクチュエーターケーブル長5m	AC5	7-678	-
アクチュエーターケーブル長10m	AC10	7-678	-
アクチュエーターケーブル長15m	AC15	7-678	-
ブレーキ	B	7-678	-
ケーブル取出し方向変更(下側)	CJB	7-678	-
ケーブル取出し方向変更(左側)	CJL	7-678	-
ケーブル取出し方向変更(右側)	CJR	7-678	-
ケーブル取出し方向変更(上側)	CJT	7-678	-
フランジ	FL	7-680	-
フート金具	FT	7-682	-
先端アダプター(フランジ)	FFA	7-679	-
先端アダプター(雌ねじ)	NFA	7-685	-
先端アダプター(キー溝)	KFA	7-685	-
原点逆仕様	NM	7-686	-
Tスロットナットバー	NTB	7-687	-

メインスペック

項目	内容				
リード	ボールねじリード (mm)	10	5	2.5	
水平	可搬質量 (注1)	最大可搬質量 (kg)	11	23	40
	最高速度 (mm/s)	525	350	175	
	最低速度 (mm/s)	13	7	4	
	速度/加減速度	定格加減速度 (G)	0.3	0.3	0.5
垂直	可搬質量	最大可搬質量 (kg)	2	4	10
	最高速度 (mm/s)	435	350	150	
	最低速度 (mm/s)	13	7	4	
	速度/加減速度	定格加減速度 (G)	0.5	0.5	0.5
押付け	押付け時最大推力 (N)	77	155	310	
	押付け最高速度 (mm/s)	20	20	20	
ブレーキ	ブレーキ仕様	無励磁作動電磁ブレーキ			
	ブレーキ保持力 (kgf)	2	4	10	
ストローク	最小ストローク (mm)	50	50	50	
	最大ストローク (mm)	400	400	400	
	ストロークピッチ (mm)	50	50	50	

(注1) ラジアル荷重を外付けガイドで受けた場合です。

ケーブル長価格表 (標準価格)

種類	ケーブル記号	RCP6W-RR4C			RCP6SW-RR4C
		P3	P5	SE	
標準タイプ	P(1m)	-	-	-	
	S(3m)	-	-	-	
	M(5m)	-	-	-	
	X06(6m) ~ X10(10m)	-	-	-	
長さ指定	X11(11m) ~ X15(15m)	-	-	-	
	X16(16m) ~ X18(18m)	-	-	-	
	R01(1m) ~ R03(3m)	-	-	-	
	R04(4m) ~ R05(5m)	-	-	-	
ロボットケーブル	R06(6m) ~ R10(10m)	-	-	-	
	R11(11m) ~ R15(15m)	-	-	-	
	R16(16m) ~ R18(18m)	-	-	-	

(注) アクチュエーターケーブルとアクチュエーター・コントローラー接続ケーブルの長さは、合計が20m以下になるように選択してください。

項目	内容	
駆動方式	ボールねじ	φ8mm 転造C10
繰返し位置決め精度	±0.01mm	
ロストモーション	0.1mm以下	
ロッドガイド	直動無限循環型	
主要部材	ロッド	アルミ、硬質アルマイト処理
	フレーム	アルミ、白色アルマイト処理
	ダストシール	ゴム (NBR)
	アクチュエーターケーブル	塩化ビニル (PVC)
ロッド不回転精度 (注2)	0度	
使用周囲温度・湿度	0~40℃、85%RH以下 (結露なきこと)	
保護等級	IP65 (IEC60529/JIS0920)	
耐振動・耐衝撃	4.9m/s ²	
海外対応規格	CEマーク、RoHS指令	
モーター種類	パルスモーター	
エンコーダ種類	バッテリーレスアップソリュート	
エンコーダパルス数	8192 pulse/rev	
納期	ホームページ[納期照会]に記載	

(注2) 無負荷時のロッド回転方向変位角です。

速度・加速度別可搬質量表 ※高出力設定の詳細は1-25ページをご参照ください。

■高出力設定有効 環境温度が5℃を超える場合 搬送質量により最高速度は変動します。可搬質量の単位はkgです。空欄は動作不可となります。

リード10		リード5		リード2.5	
姿勢	速度 (mm/s)	速度 (mm/s)	速度 (mm/s)	速度 (mm/s)	速度 (mm/s)
水平	0	0	0	0	0
	85	85	85	85	85
垂直	0	0	0	0	0
	85	85	85	85	85

■高出力設定有効 環境温度が5℃以下の場合 搬送質量により最高速度は変動します。可搬質量の単位はkgです。

リード10		リード5		リード2.5	
姿勢	速度 (mm/s)	姿勢	速度 (mm/s)	姿勢	速度 (mm/s)
水平	0	0	0	0	0
	85	85	85	85	85
垂直	0	0	0	0	0
	85	85	85	85	85

ストロークと最高速度

リード (mm)	50~350 (50mm毎)	400
10	525<435>	
5	350	340
2.5	175<150>	170<150>

(単位はmm/s)

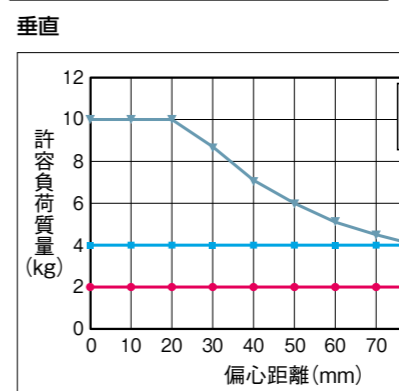
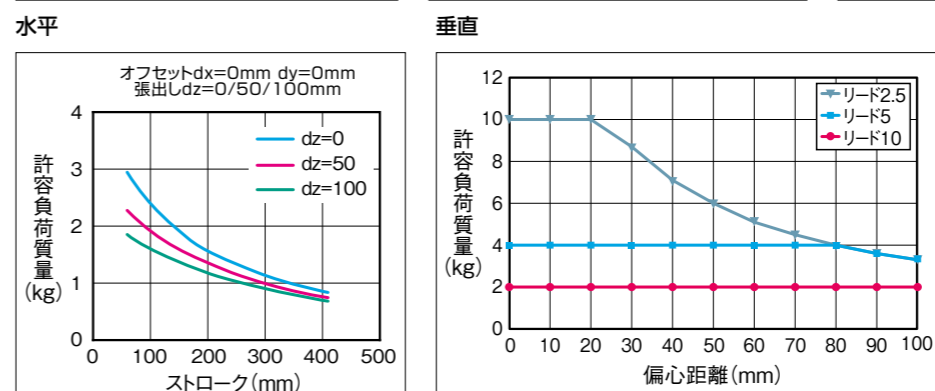
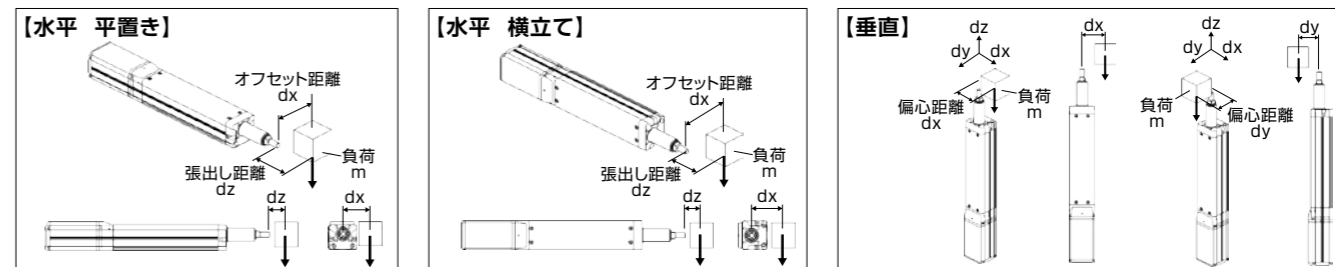
(注) < >内は垂直使用の場合です。

■環境温度が5℃以下の場合

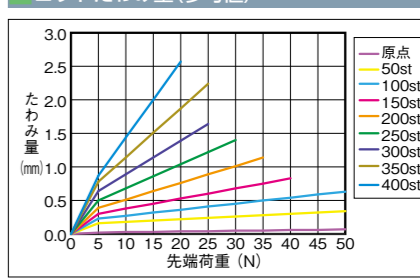
リード (mm)	50~400 (50mm毎)
10	435
5	260
2.5	105

(単位はmm/s)

ロッド先端許容負荷荷重



ロッドたわみ量 (参考値)



寸法図

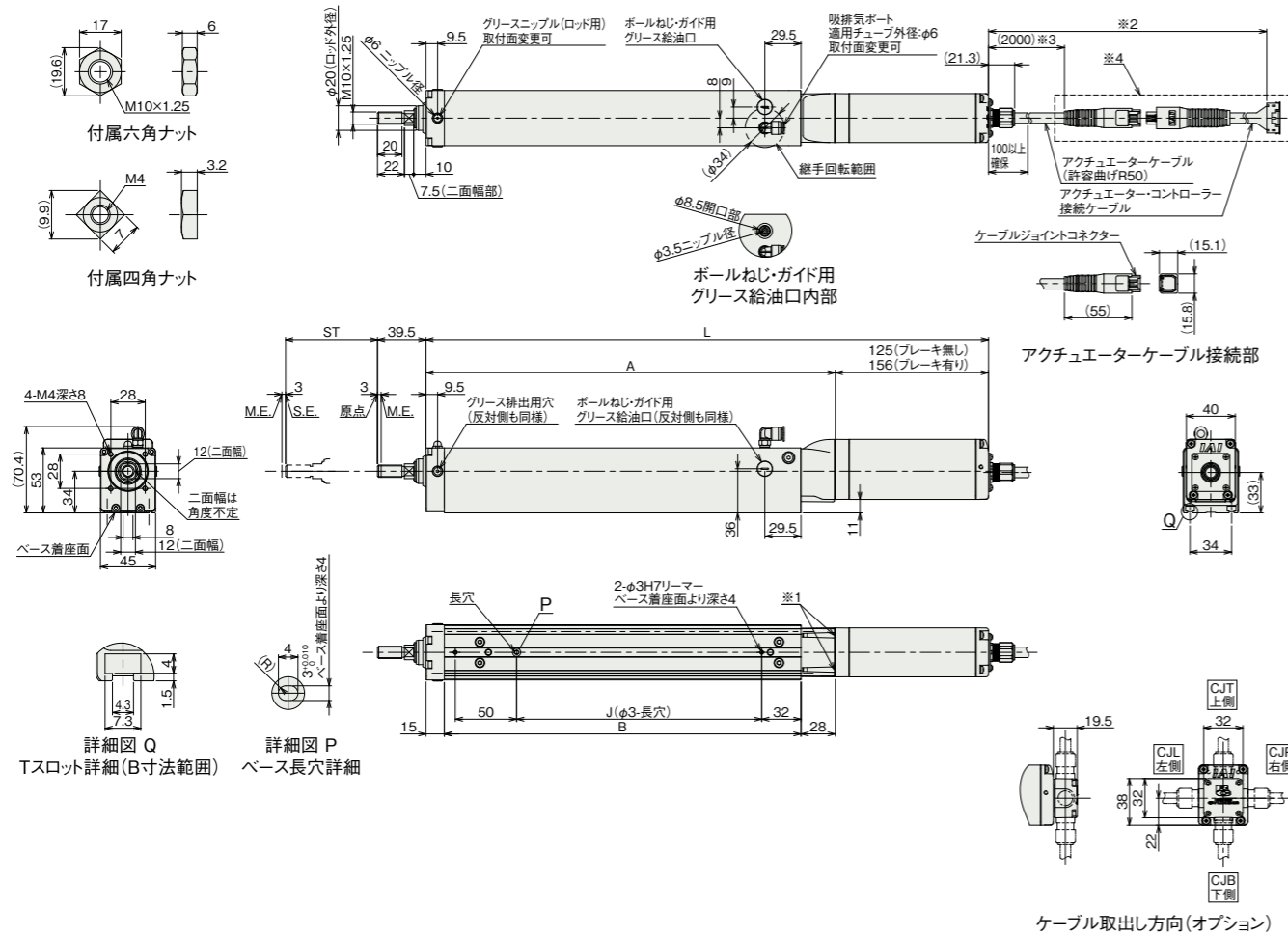
CAD図面がホームページよりダウンロード出来ます。
www.iai-robot.co.jp



■RCP6W-RR4C

- ※1 ガスケットの一部に浮きがありますが防滴性能に影響ありません。
- ※2 アクチュエーターケーブルとアクチュエーター・コントローラー接続ケーブルの長さは合計が20m以下になるように選択してください。
- ※3 アクチュエーターケーブルの長さは、オプションで5m、10m、15mを選択できます。
- ※4 破線内のケーブル中継部(ケーブルジョイントコネクタ)は防滴処理されていません。
- (注) 原点復帰を行った場合はロッドがM.E.まで移動しますので、周囲物との干渉にご注意ください。
- (注) 二面幅の向きは製品により異なります。
- (注) フロントブラケット及びフランジを使用して本体を取付ける場合は本体部に外力がかからないようにしてください。
- (注) 六角ナット1個、四角ナット4個が付属します。
- (注) 各部の材質は1-341ページをご参照ください。

ST: ストローク
M.E.: メカニカルエンド
S.E.: ストロークエンド



■ストローク別寸法

ストローク		50	100	150	200	250	300	350	400	
L	RCP6W	ブレーキ無し	309	359	409	459	509	559	609	659
		ブレーキ有り	340	390	440	490	540	590	640	690
	RCP6SW	ブレーキ無し	352	402	452	502	552	602	652	702
		ブレーキ有り	381	431	481	531	581	631	681	731
A		184	234	284	334	384	434	484	534	
B		141	191	241	291	341	391	441	491	
J		50	100	150	200	250	300	350	400	
ロッド先端静的許容荷重 (N)		63.4	50.7	42.1	36.0	31.3	27.6	24.6	22.2	
ロッド先端動的許容負荷重 (5000km寿命) (N)		オフセット0mm	28.9	22.2	17.9	14.8	12.6	10.8	9.4	8.2
		オフセット100mm	17.9	15.5	13.4	11.6	10.2	9.0	8.0	7.1
ロッド先端静的許容トルク (N・m)		6.4	5.1	4.3	3.7	3.2	2.9	2.6	2.3	
ロッド先端動的許容トルク (N・m)		1.7	1.5	1.3	1.1	1.0	0.9	0.7	0.7	

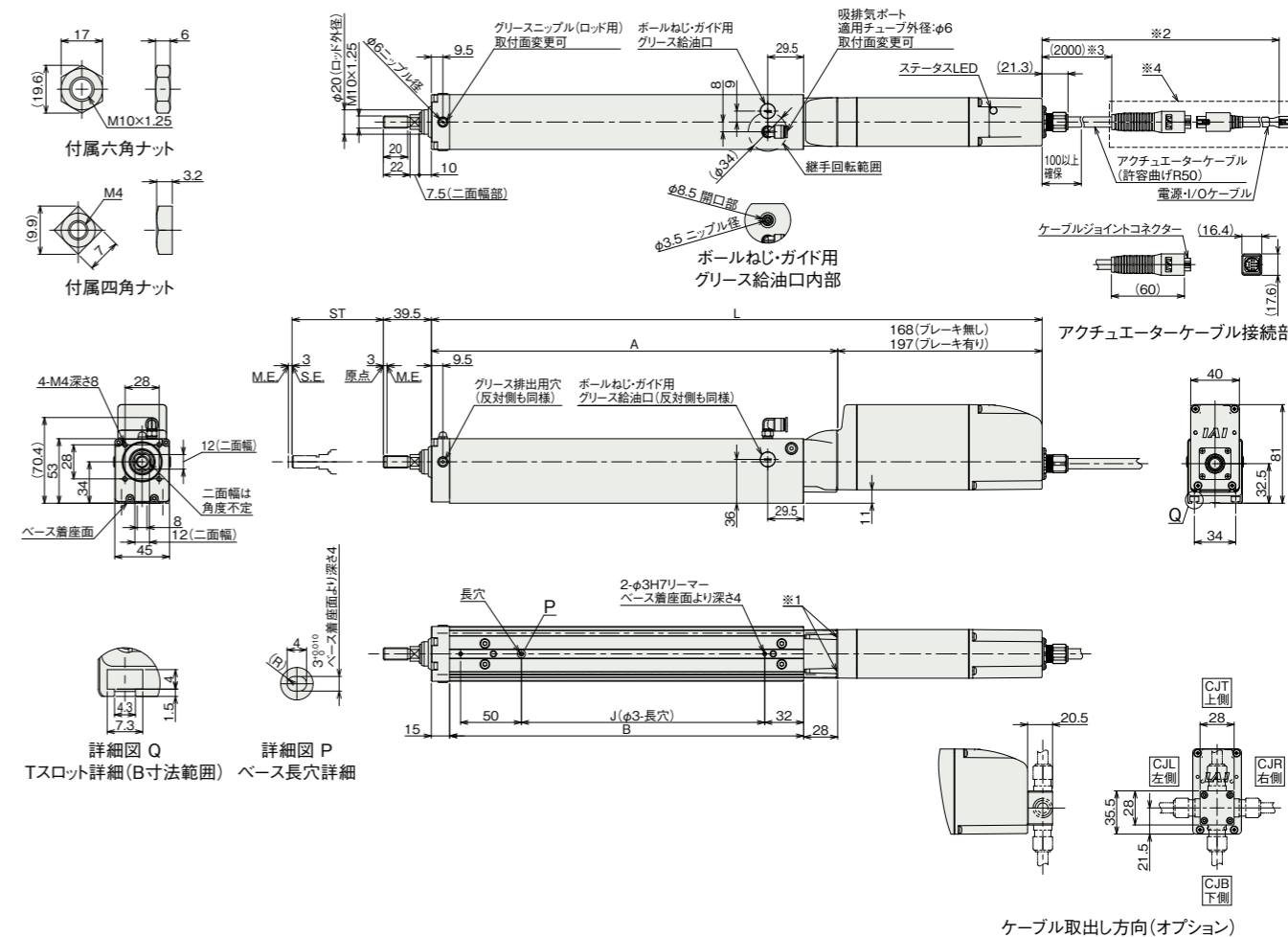
■ストローク別質量

ストローク		50	100	150	200	250	300	350	400	
質量 (kg)	RCP6W	ブレーキ無し	1.5	1.7	1.9	2.1	2.3	2.5	2.7	2.9
		ブレーキ有り	1.6	1.8	2.0	2.2	2.4	2.6	2.8	3.0
	RCP6SW	ブレーキ無し	1.7	1.9	2.1	2.3	2.5	2.7	2.9	3.1
		ブレーキ有り	1.8	2.0	2.2	2.4	2.6	2.8	3.0	3.2

■RCP6SW-RR4C

- ※1 ガスケットの一部に浮きがありますが防滴性能に影響ありません。
- ※2 アクチュエーターケーブルと電源・I/Oケーブルの長さは合計が20m以下になるように選択してください。
- ※3 アクチュエーターケーブルの長さは、オプションで5m、10m、15mを選択できます。
- ※4 破線内のケーブル中継部(ケーブルジョイントコネクタ)は防滴処理されていません。
- (注) 原点復帰を行った場合はロッドがM.E.まで移動しますので、周囲物との干渉にご注意ください。
- (注) 二面幅の向きは製品により異なります。
- (注) フロントブラケット及びフランジを使用して本体を取付ける場合は本体部に外力がかからないようにしてください。
- (注) 六角ナット1個、四角ナット4個が付属します。
- (注) 各部の材質は1-341ページをご参照ください。

ST: ストローク
M.E.: メカニカルエンド
S.E.: ストロークエンド



(注) RCP6SWのストローク別寸法・質量は、前ページをご参照ください。

■適応コントローラー

本ページのアクチュエーターは下記のコントローラーで動作が可能です。ご使用になる用途に応じたタイプをご選択ください。

名称	外観	最大接続可能軸数	電源電圧	制御方法																最大位置決め点数	標準価格	参照ページ
				ポジショナー	パルス列	プログラム	ネットワーク ※選択															
				DV	CC	CIE	PR	CN	ML	ML3	EC	EP	PRT	SSN	ECM							
MSEL-PC/PG		4	単相AC 100~230V	-	-	●	●	●	●	●	●	●	●	●	●	●	30000	-	8-259			
PCON-CB/CGB		1	DC24V	●	●	●	●	●	●	●	●	●	●	●	●	●	512 (ネットワーク仕様は768)	-	8-153			
PCON-CYB/PLB/POB		1		●	●	●	●	●	●	●	●	●	●	●	●	●	64	-	8-179			
RCON		16 (ML3,SSN,ECMは8)		-	-	-	●	●	●	●	●	●	●	●	●	●	128 (ML3,SSN,ECMはポジショナーデータなし)	-	8-47			
RSEL		8	-	-	●	●	●	●	●	●	●	●	●	●	●	36000	-	8-49				

(注) DV, CCなどのネットワーク略称記号については、8-17ページをご確認ください。
(注) RCP6Sシリーズの内蔵コントローラーは、8-139ページをご確認ください。