

RCP6W-WRA10C RCP6SW-WRA10C



■型式項目	
シリーズ	WRA10C - WA - 35P
タイプ	タイプ
エンコーダー種類	エンコーダー種類
モーター種類	35P パルスモーター 35□サイズ
リード	10 10mm 5 5mm 2.5 2.5mm
ストローク	50 ? 50mm 500 ? 500mm (50mm毎)
対応コントローラ/VIOタイプ	RCP6W P3 PCON P5 RCON RSEL RCP6SW SE SIOタイプ
ケーブル長	N 無し P 1m S 3m M 5m X□□ 長さ指定 R□□ ロボットケーブル
オプション	下記オプション 価格表参照



- POINT**
選定上の注意
- 「メインスペック」の可搬質量は最大値を表示しています。詳細は「速度・加速度別可搬質量表」をご参照ください。
 - ラジアルシリンダーはガイドを内蔵しています。許容可能な負荷質量については「ロッド先端許容負荷質量」をご参照ください。詳細は1-299ページをご確認ください。
 - 押付け動作を行う場合は「押付け力と電流制限値の相関図」をご参照ください。押付け力は目安の値です。注意点は1-269ページをご確認ください。
 - ケーブルジョイントコネクタは防滴処理がされていませんので、水のかからないところに設置してください。
 - コントローラ内蔵のRCP6SWにはティーチングツールを接続するポートがありません。ゲートウェイユニットにティーチングツールを接続し、ゲートウェイユニット経由でパラメータデータなどの設定を行ってください。
 - 取付姿勢によっては注意が必要です。詳細は1-261ページをご確認ください。

ストローク別価格表(標準価格)

ストローク (mm)	標準価格		ストローク (mm)	標準価格	
	RCP6W	RCP6SW		RCP6W	RCP6SW
50	-	-	300	-	-
100	-	-	350	-	-
150	-	-	400	-	-
200	-	-	450	-	-
250	-	-	500	-	-

オプション価格表(標準価格)

名称	オプション記号	参照頁	標準価格
アクチュエーターケーブル長2m	指定なし	7-678	-
アクチュエーターケーブル長5m	AC5	7-678	-
アクチュエーターケーブル長10m	AC10	7-678	-
アクチュエーターケーブル長15m	AC15	7-678	-
ブレーキ	B	7-678	-
ケーブル取出し方向変更(下側)	CJB	7-678	-
ケーブル取出し方向変更(左側)	CJL	7-678	-
ケーブル取出し方向変更(右側)	CJR	7-678	-
ケーブル取出し方向変更(上側)	CJT	7-678	-
フランジ	FL	7-680	-
原点逆仕様	NM	7-686	-
Tスロットナットバー(左)	NTBL	7-687	-
Tスロットナットバー(右)	NTBR	7-687	-

メインスペック

項目	内容				
リード	ボールねじリード (mm)	10	5	2.5	
	水平	可搬質量 (注1)	最大可搬質量 (kg)	11.5 28 40	
		最高速度 (mm/s)	525	350	175
		最低速度 (mm/s)	13	7	4
		速度/加減速度	定格加減速度 (G)	0.3 0.1 0.5	
垂直	可搬質量	最大可搬質量 (kg)	- 4 10		
	最高速度 (mm/s)	- 215	150		
	最低速度 (mm/s)	- 7	4		
	速度/加減速度	定格加減速度 (G)	- 0.5 0.5		
押付け	押付け時最大推力 (N)	77	155	310	
	押付け最高速度 (mm/s)	20	20	20	
ブレーキ	ブレーキ仕様	-	無励磁作動電磁ブレーキ		
ストローク	ブレーキ保持力 (kgf)	-	4 10		
	最小ストローク (mm)	50	50	50	
	最大ストローク (mm)	500	500	500	
ストロークピッチ (mm)	50	50	50		

(注1) ラジアル荷重を外付けガイドで受けた場合です。

ケーブル長価格表(標準価格)

種類	ケーブル記号	RCP6W-WRA10C		RCP6SW-WRA10C	
		P3	P5	SE	SE
標準タイプ	P(1m)	-	-	-	-
	S(3m)	-	-	-	-
	M(5m)	-	-	-	-
長さ指定	X06(6m) ~ X10(10m)	-	-	-	-
	X11(11m) ~ X15(15m)	-	-	-	-
	X16(16m) ~ X18(18m)	-	-	-	-
	R01(1m) ~ R03(3m)	-	-	-	-
	R04(4m) ~ R05(5m)	-	-	-	-
	R06(6m) ~ R10(10m)	-	-	-	-
ロボットケーブル	R11(11m) ~ R15(15m)	-	-	-	-
	R16(16m) ~ R18(18m)	-	-	-	-

(注) アクチュエーターケーブルとアクチュエーター・コントローラ接続ケーブルの長さは、合計が20m以下になるように選択してください。

項目	内容	
駆動方式	ボールねじ φ8mm 転造C10	
繰返し位置決め精度	±0.01mm	
ロストモーション	0.1mm以下	
ロッドガイド	直動無限循環型	
主要部材質	ロッド	φ25mm ステンレス
	フレーム	アルミ、白色アルマイト処理
	ダストシール	ゴム (NBR)
	アクチュエーターケーブル	塩化ビニル (PVC)
ロッド不回転精度 (注2)	0度	
使用周囲温度・湿度	0~40℃、85%RH以下 (結露なきこと)	
保護等級	IP65 (IEC60529/JIS0920)	
耐振動・耐衝撃	4.9m/s ²	
海外対応規格	CEマーク、RoHS指令	
モーター種類	パルスモーター	
エンコーダー種類	バッテリーレスアブソリュート	
エンコーダーパルス数	8192 pulse/rev	
納期	ホームページ[納期照会]に記載	

(注2) 無負荷時のロッド回転方向変位角です。

速度・加速度別可搬質量表 ※高出力設定の詳細は1-25ページをご参照ください。

■高出力設定有効 環境温度が5℃を超える場合 搬送質量により最高速度は変動します。可搬質量の単位はkgです。空欄は動作不可となります。

リード10	姿勢	水平					
		速度 (mm/s)	加速度 (G)				
			0.1	0.3	0.5	0.7	1
0	11.5	11.5	8.5	8.5	6.5		
85	11.5	11.5	8.5	8.5	6.5		
175	11.5	11.5	8.5	8.5	3.5		
260	11.5	11.5	8.5	6	2.5		
350	11.5	11.5	8.5	5	2		
435	11.5	8.5	6	3.5	1.5		
525	10.5	4					

リード5	姿勢	水平						垂直		
		速度 (mm/s)	加速度 (G)					0.1	0.3	0.5
			0.1	0.3	0.5	0.7	1			
0	28	25	22	20	20	4	4	4		
40	28	25	22	20	20	4	4	4		
85	28	25	22	20	20	4	4	4		
130	28	25	22	20	20	4	4	4		
175	28	25	22	20	18	3	3	3		
215	28	25	22	18	13.5	2	2	2		
260	28	25	20.5	15.5	11					
305	28	17.5	12.5	10	7.5					
350	28	9.5	5.5	3.5						

リード2.5	姿勢	水平						垂直		
		速度 (mm/s)	加速度 (G)					0.1	0.3	0.5
			0.1	0.3	0.5	0.7	1			
0	40	40	40	35	30	10	10	10		
20	40	40	40	35	30	10	10	10		
40	40	40	40	35	30	10	10	10		
65	40	40	40	35	30	10	10	10		
85	40	40	40	35	30	10	10	10		
105	40	35	35	35	30	10	10	10		
130	40	35	35	30	30	3.5	3.5	3.5		
150	40	35	35	28	24	1.5	1.5	1.5		
175	40	28	26	18	11					

■高出力設定有効 環境温度が5℃以下の場合 搬送質量により最高速度は変動します。可搬質量の単位はkgです。

リード10	姿勢	水平					
		速度 (mm/s)	加速度 (G)				
			0.1	0.3	0.5	0.7	1
0	11.5	11.5	8.5	8.5	6.5		
85	11.5	11.5	8.5	8.5	6.5		
175	11.5	11.5	8.5	8.5	3.5		
260	11.5	11.5	8.5	6	2.5		
350	11.5	11.5	8.5	5	2		

リード5	姿勢	水平						垂直		
		速度 (mm/s)	加速度 (G)					0.1	0.3	0.5
			0.1	0.3	0.5	0.7	1			
0	28	25	22	20	20	4	4	4		
40	28	25	22	20	20	4	4	4		
85	28	25	22	20	20	4	4	4		
130	28	25	22	20	20	4	4	4		
175	28	25	22	20	18	3	3	3		
215	28	25	22	18	13.5	2	2	2		

リード2.5	姿勢	水平						垂直		
		速度 (mm/s)	加速度 (G)					0.1	0.3	0.5
			0.1	0.3	0.5	0.7	1			
0	40	40	40	35	30	10	10	10		
20	40	40	40	35	30	10	10	10		
40	40	40	40	35	30	10	10	10		
65	40	40	40	35	30	10	10	10		

ストロークと最高速度

リード (mm)	50~400 (50mm毎)		450	500
	350<215>	290<215>		
10	-	525	-	490
5	-	-	-	120
2.5	175<150>	145	-	-

(単位はmm/s)

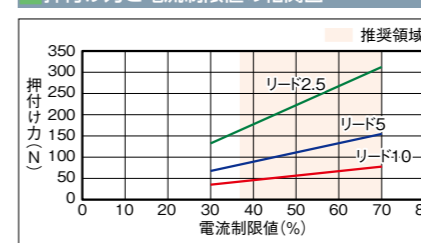
(注) < >内は垂直使用の場合です。

環境温度が5℃以下の場合

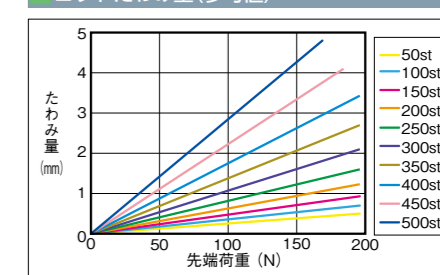
リード (mm)	50~500 (50mm毎)
10	350
5	215
2.5	65

(単位はmm/s)

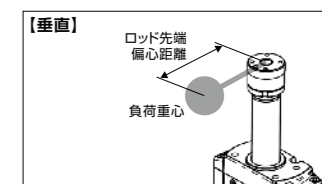
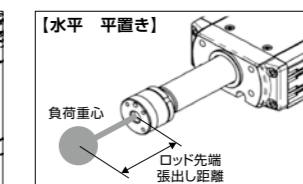
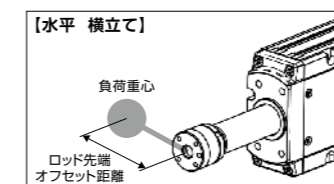
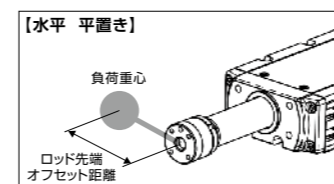
押付け力と電流制限値の相関図



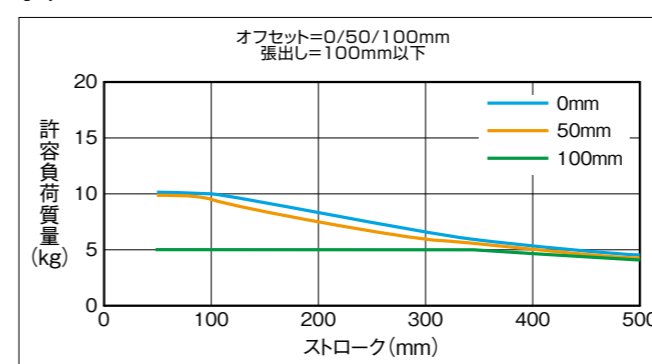
ロッドたわみ量(参考値)



ロッド先端許容負荷質量

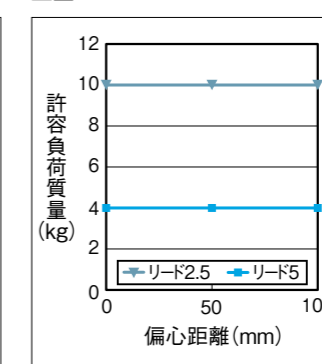


水平



許容負荷質量の算出の条件
加減速によるモーメントを考慮した、ガイド走行寿命5000kmとなる負荷質量。(加速度1G、速度500mm/s)

垂直



許容負荷質量の算出の条件
加減速によるモーメントを考慮した、ガイド走行寿命5000kmとなる負荷質量。(加速度0.5G、速度260mm/s)

寸法図

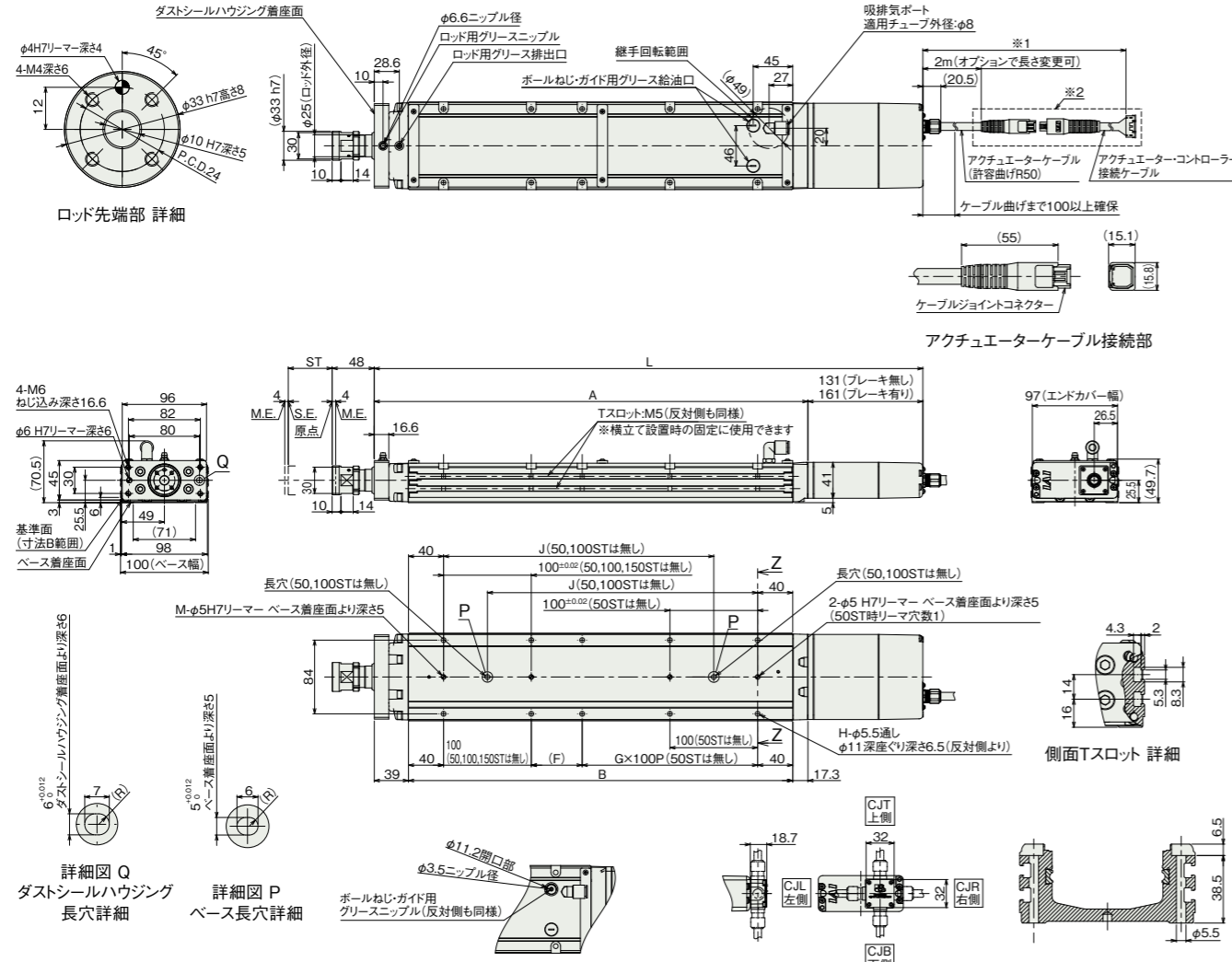
CAD図面がホームページよりダウンロード出来ます。
www.iai-robot.co.jp



■RCP6W-WRA10C

※1 アクチュエーターケーブルとアクチュエーター・コントローラー接続ケーブルの長さは合計が20m以下になるように選択してください。
※2 破線内のケーブル中継部(ケーブルジョイントコネクタ)は防滴処理されていません。
(注) 原点復帰を行った場合はロッドがM.E.まで移動しますので、周囲物との干渉にご注意ください。
(注) 搬送物の張出しが大きい場合や厳密な角度調整が必要な場合は、リマー穴を使用せずに搬送物を取り付けてください。
(注) 各部の材質は1-343ページをご参照ください。

ST: ストローク
M.E.: メカニカルエンド
S.E.: ストロークエンド



■ストローク別寸法

L	ストローク		50	100	150	200	250	300	350	400	450	500
	RCP6W	ブレーキ無し	375.3	425.3	475.3	525.3	575.3	625.3	675.3	725.3	775.3	825.3
RCP6SW	ブレーキ有り	405.3	455.3	505.3	555.3	605.3	655.3	705.3	755.3	805.3	855.3	
	ブレーキ無し	405.3	455.3	505.3	555.3	605.3	655.3	705.3	755.3	805.3	855.3	
RCP6SW	ブレーキ有り	420.3	470.3	520.3	570.3	620.3	670.3	720.3	770.3	820.3	870.3	
	ブレーキ無し	424.3	474.3	524.3	574.3	624.3	674.3	724.3	774.3	824.3	874.3	
A		244.3	294.3	344.3	394.3	444.3	494.3	544.3	594.3	644.3	694.3	
B		188	238	288	338	388	438	488	538	588	638	
F		108	58	108	58	108	58	108	58	108	58	
G		0	1	1	1	1	2	2	3	3	4	
H		4	6	6	8	8	10	10	12	12	14	
J		-	-	158	208	258	308	358	408	458	508	
M		1	1	1	2	2	2	2	2	2	2	
ロッド先端静的許容荷重(N)			196	196	196	196	196	196	196	184	169	
ロッド先端静的許容トルク(N・m)			10	10	10	10	10	10	10	10	10	
3000km	ロッド先端動的許容荷重(N)	オフセット0mm	98	98	98	95	85	76	68	62	57	52
		オフセット100mm	50	50	50	50	50	50	50	50	50	49
5000km	ロッド先端動的許容トルク(N・m)	オフセット0mm	98	98	91	80	71	63	57	52	47	43
		オフセット100mm	50	50	50	50	50	50	50	48	44	40
ロッド先端動的許容トルク(N・m)			5.0	5.0	5.0	5.0	5.0	5.0	4.8	4.4	4.0	

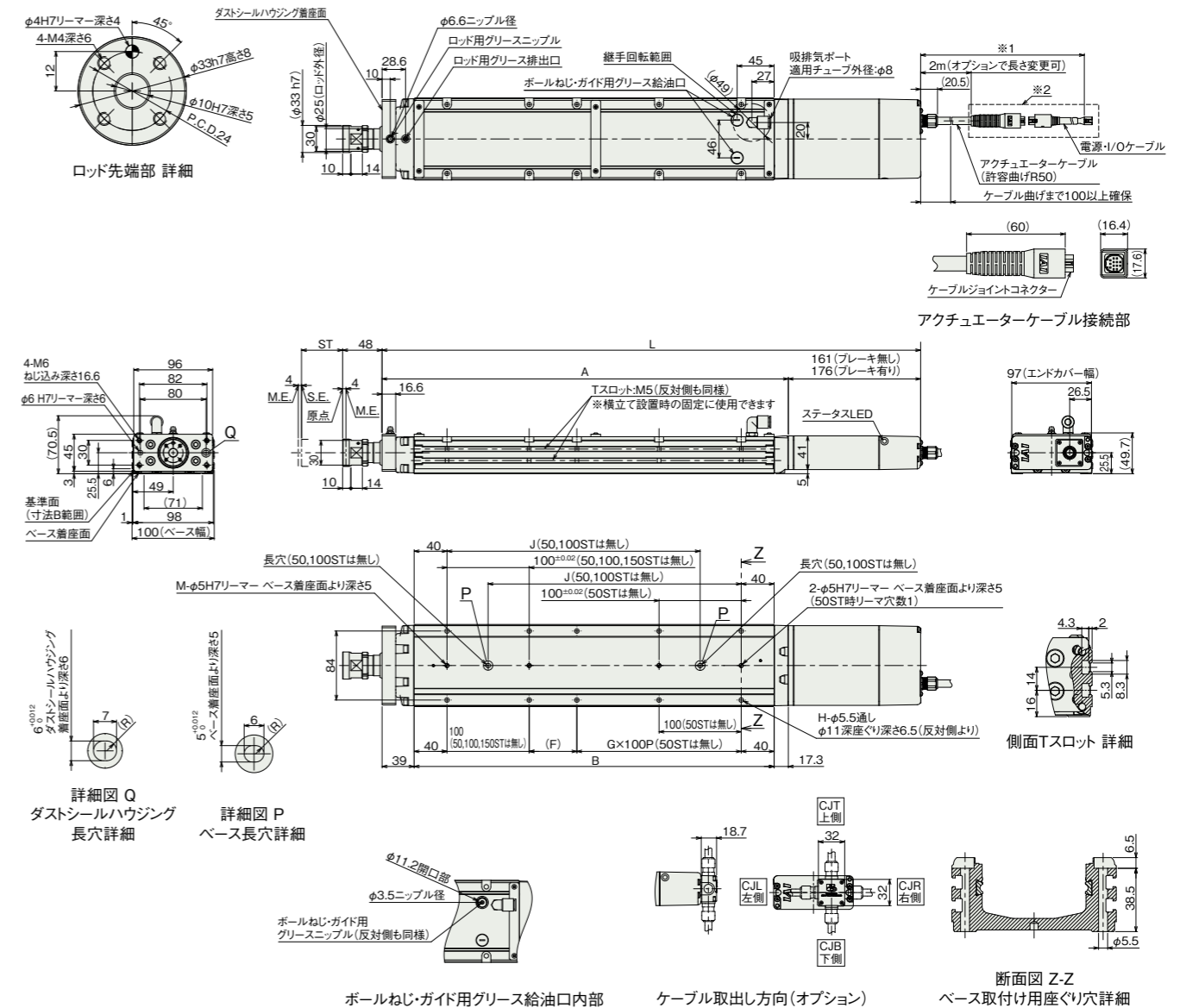
■ストローク別質量

質量(kg)	ストローク		50	100	150	200	250	300	350	400	450	500
	RCP6W	ブレーキ無し	3.7	4.1	4.6	5.0	5.5	5.9	6.4	6.8	7.3	7.7
RCP6SW	ブレーキ有り	3.9	4.3	4.8	5.2	5.7	6.1	6.6	7.0	7.5	7.9	
	ブレーキ無し	3.8	4.2	4.7	5.1	5.6	6.0	6.5	6.9	7.4	7.8	
	ブレーキ有り	4.0	4.4	4.9	5.3	5.8	6.2	6.7	7.1	7.6	8.0	

■RCP6SW-WRA10C

※1 アクチュエーターケーブルと電源・I/Oケーブルの長さは合計が20m以下になるように選択してください。
※2 破線内のケーブル中継部(ケーブルジョイントコネクタ)は防滴処理されていません。
(注) 原点復帰を行った場合はロッドがM.E.まで移動しますので、周囲物との干渉にご注意ください。
(注) 搬送物の張出しが大きい場合や厳密な角度調整が必要な場合は、リマー穴を使用せずに搬送物を取り付けてください。
(注) 各部の材質は1-343ページをご参照ください。

ST: ストローク
M.E.: メカニカルエンド
S.E.: ストロークエンド



(注) RCP6SWのストローク別寸法・質量は、前ページをご参照ください。

■適応コントローラー

本ページのアクチュエーターは下記のコントローラーで動作が可能です。ご使用になる用途に応じたタイプをご確認ください。

名称	外形	最大接続可能軸数	電源電圧	ポジショナー	パルス列	プログラム	制御方法												最大位置決め点数	標準価格	参照ページ	
							DV	CC	CIE	PR	CN	ML	ML3	EC	EP	PRT	SSN	ECM				
MSEL-PC/PG		4	単相AC 100~230V	-	-	●	●	●	●	●	●	●	●	●	●	●	●	●	●	30000	-	8-259
PCON-CB/CGB		1	DC24V	●	●	-	●	●	●	●	●	●	●	●	●	●	●	●	●	512 (ネットワーク仕様は768)	-	8-153
PCON-CYB/PLB/POB		1		●	●	-	-	-	-	-	-	-	-	-	-	-	-	-	-	64	-	8-179
RCON		16 (ML3,SSN,ECMは8)		-	-	-	●	●	●	●	●	●	●	●	●	●	●	●	●	128 (ML3,SSN,ECMはポジションデータなし)	-	8-47
RSEL		8		-	-	●	●	●	●	●	●	●	●	●	●	●	●	●	●	36000	-	8-49

(注) DV, CCなどのネットワーク略称記号については、8-17ページをご確認ください。
(注) RCP6Sシリーズの内蔵コントローラーは、8-139ページをご確認ください。