

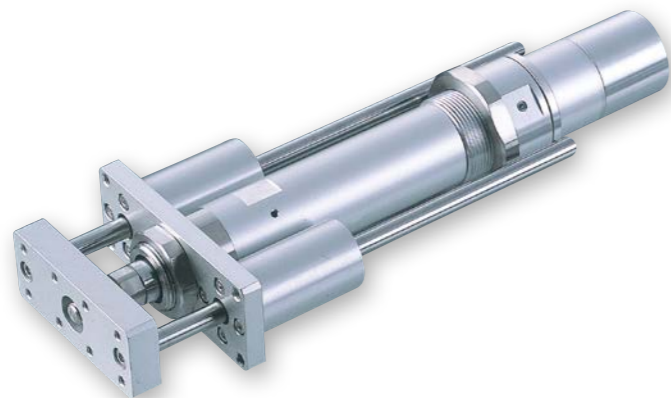
RCS2-RGD4D

ダブルガイド付
モーターストレート
本体径の40mm
200V ACサーボモーター
20W
30W

型式項目		RCS2 - RGD4D		T2	
シリーズ	タイプ	エンコーダ種類	モーター種類	リード	ストローク
I	インクリメンタル	20	サーボモーター 20W	12 12mm	50 50mm
A	アブソリュート	30	サーボモーター 30W	6 6mm	300 300mm (50mmピッチ毎設定)
		適応コントローラ		ケーブル長	
		T2 SCON MSCON SSEL XSEL-P/Q XSEL-RA/SA		N 無し P 1m S 3m M 5m X 長さ指定 R ロボットケーブル	
		オプション		下記オプション 価格表参照	



(注) CEはオプションになります。



- POINT**
選定上の注意
- 可搬質量は加速度 0.3G (リード 3 は 0.2G) で動作させた時の値で、加速度の上限となります。
 - 動作条件 (搬送質量、加減速度等) によって、使用可能なデューティの目安は変化します。詳細は 1-448 ページをご確認ください。
 - 水平可搬質量は外付けガイドを併用しロッドに進行方向以外からの外力がかからない場合の数値です。付属のガイド単体で使用可能な質量は 1-515 ページをご参照ください。
 - 取付姿勢によっては注意が必要です。詳細は 1-379 ページをご参照ください。

アクチュエータースペック

リードと可搬質量

型式	モーター出力 (W)	リード (mm)	最大可搬質量		定格推力 (N)	ストローク (mm)
			水平 (kg)	垂直 (kg)		
RCS2-RGD4D-①-20-12-②-T2-③-④	20	12	3.0	0.5	18.9	50~300 (50mm毎)
RCS2-RGD4D-①-20-6-②-T2-③-④		6	6.0	1.5	37.7	
RCS2-RGD4D-①-20-3-②-T2-③-④		3	12.0	3.5	75.4	
RCS2-RGD4D-①-30-12-②-T2-③-④	30	12	4.0	1.0	28.3	
RCS2-RGD4D-①-30-6-②-T2-③-④		6	9.0	2.5	56.6	
RCS2-RGD4D-①-30-3-②-T2-③-④		3	18.0	6.0	113.1	

記号説明 ① エンコーダ種類 ② ストローク ③ ケーブル長 ④ オプション

ストロークと最高速度

リード	ストローク	
	50~300 (50mm毎)	
12	600	
6	300	
3	150	

(単位はmm/s)

エンコーダ種類/ストローク別価格表 (標準価格)

ストローク (mm)	標準価格			
	エンコーダ種類		アブソリュート	
	インクリメンタル		モーターW数	
	20W	30W	20W	30W
50	-	-	-	-
100	-	-	-	-
150	-	-	-	-
200	-	-	-	-
250	-	-	-	-
300	-	-	-	-

オプション価格表 (標準価格)

名称	オプション記号	参照頁	標準価格
CE対応仕様	CE	2-1074	-
フット金具	FT	2-1078	-
指定グリス塗布仕様	G1/G3/G4	2-1082	-
原点確認センサー (注1)	HS	2-1082	-
原点逆仕様	NM	2-1087	-
トラニオン金具 (後)	TRR	2-1093	-

(注1) 原点逆仕様では使用できません。

ケーブル長価格表 (標準価格)

種類	ケーブル記号	T2
標準タイプ	P(1m)	-
	S(3m)	-
	M(5m)	-
長さ指定	X06(6m) ~ X10(10m)	-
	X11(11m) ~ X15(15m)	-
	X16(16m) ~ X20(20m)	-
	R01(1m) ~ R03(3m)	-
ロボットケーブル	R04(4m) ~ R05(5m)	-
	R06(6m) ~ R10(10m)	-
	R11(11m) ~ R15(15m)	-
	R16(16m) ~ R20(20m)	-

アクチュエータ仕様

項目	内容
駆動方式	ボールねじ φ10mm 転造C10
繰返し位置決め精度	±0.02mm
ロストモーション	0.1mm以下
ロッド径	φ20mm
ロッド不回転精度	±0.05度
使用周囲温度・湿度	0~40℃、85%RH以下 (結露無きこと)

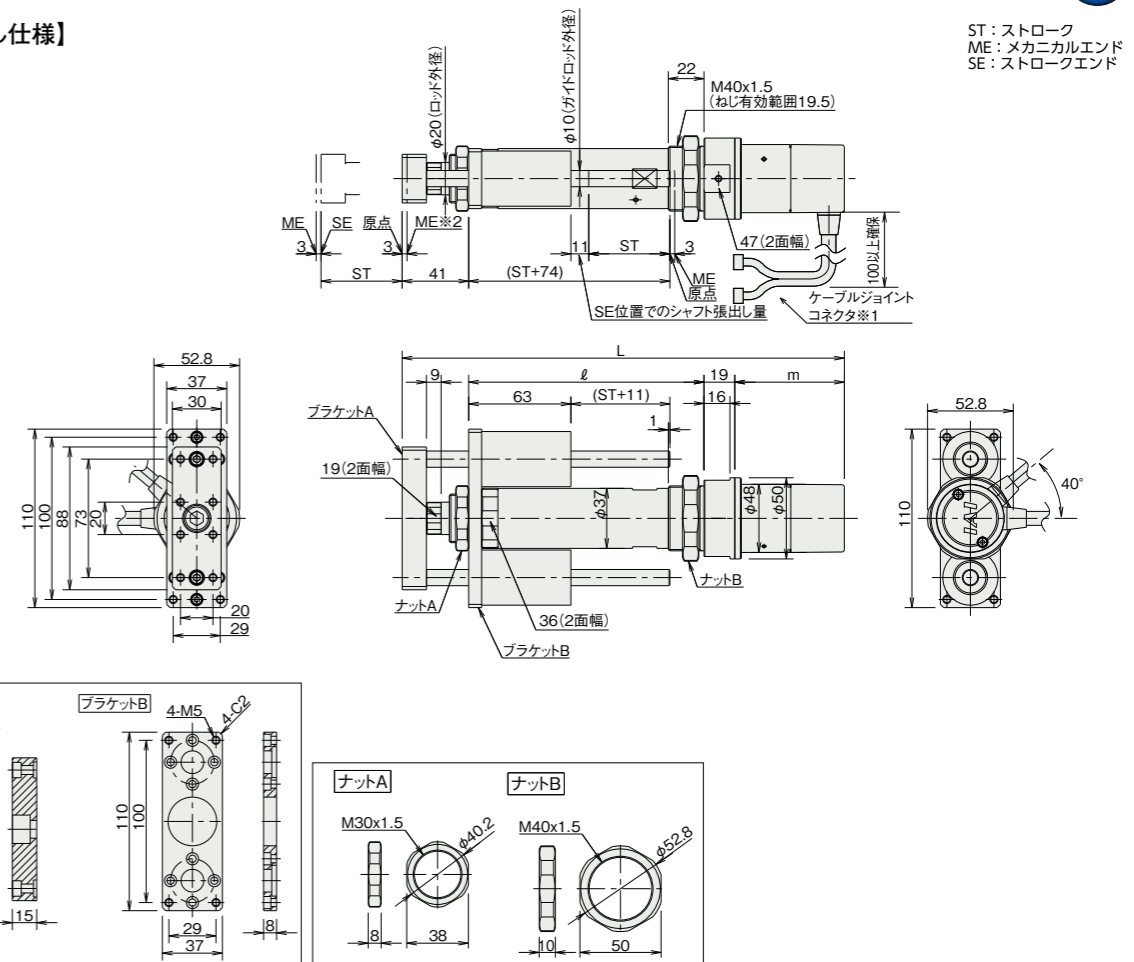
寸法図

※1 モーター・エンコーダケーブルを接続します。ケーブルの詳細は1-295ページをご参照ください。
※2 原点復帰を行った場合はロッドがMEまで移動しますので周囲物との干渉にご注意ください。
(注) RCS2-RGD4Dタイプにはブレーキの設定がありません。

CAD図面がホームページよりダウンロード出来ます。
www.iai-robot.co.jp

2次元
CAD

【ブレーキ無し仕様】



ストローク別寸法・質量 RCS2-RGD4D (ブレーキ無し)

L	ストローク	50	100	150	200	250	300	
		20W	263.5	313.5	363.5	413.5	463.5	513.5
ℓ	20W	278.5	328.5	378.5	428.5	478.5	528.5	
	30W	145	195	245	295	345	395	
m	20W	58.5						
	30W	73.5						
質量 (kg)		1.6	1.8	2.1	2.3	2.5	2.7	

適応コントローラ

本ページのアクチュエータは下記のコントローラで動作が可能です。ご使用になる用途に応じたタイプをご選択ください。

名称	外形	最大接続可能軸数	電源電圧	制御方法													最大位置決め点数	標準価格	参照ページ
				ポジショナー	パルス列	プログラム	ネットワーク			※選択									
				DV	CC	PR	CN	ML	ML3	EC	EP	PRT	SSN	ECM					
MSCON-C		6	単相AC 100V/200V	-	-	-	●	●	●	●	-	-	●	●	-	-	256	-	6-161
SCON-CAL/CGAL		1		●	-	-	●	●	●	●	-	●	●	-	-	-	512 (ネットワーク仕様は768)	-	6-147
SCON-CB/CGB		1		●	●	-	●	●	●	●	●	●	-	-	-	-	512 (ネットワーク仕様は768)	-	6-109
SCON-LC/LCG		1		-	-	-	●	●	●	●	-	●	●	-	-	-	512 (ネットワーク仕様は768)	-	6-137
SSEL-CS		2		●	-	●	●	●	-	-	-	●	-	-	-	-	20000	-	6-191
XSEL-P/Q		6		単相AC200V 三相AC200V	-	-	●	●	●	-	-	-	●	-	-	-	20000	-	6-217
XSEL-RA/SA		8			-	-	●	●	●	-	-	-	●	-	-	-	55000 (タイプにより異なります)	-	6-217

(注) DV、CCなどのネットワーク略称記号については、6-13ページをご確認ください。