

RCS2-RN5N

細小型
モーター
ストレート
本体幅
50mm
200V
ACサーボ
モーター
60W
ボール
ねじ

CAD図面がホームページよりダウンロード出来ます。
www.iai-robot.co.jp

2次元
CAD
3次元
CAD

■型式項目

RCS2 - RN5N - 60 - T2

シリーズ	タイプ	エンコーダー種類	モーター種類	リード	ストローク	対応コントローラー	ケーブル長	オプション
I	インクリメンタル	60	サーボモーター 60W	10 10mm 5 5mm 2.5 2.5mm	50 50mm 75 75mm	T2 SCON MSCON SSEL XSEL-P/Q XSEL-RA/SA	N 無し P 1m S 3m M 5m X 長さ指定 R ロボットケーブル	下記オプション 価格表参照



(注) CEはオプションになります。



- 送りねじに回り止め機構が付いていないので、ご使用時は送りねじ先端にガイド等の回り止め機構を追加してご使用ください。(回り止めがないと送りねじが回転前後に移動ができません) また回り止め機構とロッドを連結する際は、フローティングジョイント類は使用しないでください。取付方法、条件等は 1-387ページをご確認ください。
- 水平可搬質量は外付けガイドを併用した場合の数値です。
- 可搬質量は加速度が水平 0.3G (リード 2.5 は 0.2G)、垂直 0.2G で動作させた時の値で、加速度は上限となります。
- 動作条件 (搬送質量、加減速度等) によって、使用可能なデューティーの目安は変化します。詳細は 1-448ページをご確認ください。
- ロッドにはロッド進行方向以外からの外力をかけないでください。
- 取付姿勢によっては注意が必要です。詳細は 1-379ページをご確認ください。

エンコーダー種類/ストローク別価格表 (標準価格)

ストローク (mm)	標準価格	
	インクリメンタル	アブソリュート
50	-	-
75	-	-

オプション価格表 (標準価格)

名称	オプション記号	参照頁	標準価格
ブレーキ	B	2-1073	-
CE対応仕様	CE	2-1074	-
コネクターケーブル左側取出	K1	2-1083	-
コネクターケーブル前側取出	K2	2-1083	-
コネクターケーブル右側取出	K3	2-1083	-

メインスペック

項目	内容		
リード	ボールねじリード (mm)	10	5 2.5
	可搬質量	最大可搬質量 (kg)	5 10 20
	最高速度 (mm/s)	380	250 125
水平	速度/加減速度	定格加減速度 (G)	0.3 0.3 0.2
	最高加減速度 (G)	0.3 0.3 0.2	
	可搬質量	最大可搬質量 (kg)	1.5 3 6
垂直	最高速度 (mm/s)	330	250 125
	速度/加減速度	定格加減速度 (G)	0.2 0.2 0.2
	最高加減速度 (G)	0.2 0.2 0.2	
推力	定格推力 (N)	89	178 356
ブレーキ	ブレーキ仕様	無励磁作動電磁ブレーキ	
	ブレーキ保持力 (kgf)	1.5	3 6
ストローク	最小ストローク (mm)	50	50 50
	最大ストローク (mm)	75	75 75
	ストロークピッチ (mm)	25	25 25

ストロークと最高速度

ストローク	50 (mm)	75 (mm)
リード	10	5
	280 < 230 >	380 < 330 >
	5	250
	2.5	125

(単位はmm/s)

(注) < >内は垂直使用の場合です。

ケーブル長価格表 (標準価格)

種類	ケーブル記号	T2
標準タイプ	P(1m)	-
	S(3m)	-
	M(5m)	-
長さ指定	X06(6m) ~ X10(10m)	-
	X11(11m) ~ X15(15m)	-
	X16(16m) ~ X20(20m)	-
	R01(1m) ~ R03(3m)	-
	R04(4m) ~ R05(5m)	-
	R06(6m) ~ R10(10m)	-
ロボットケーブル	R11(11m) ~ R15(15m)	-
	R16(16m) ~ R20(20m)	-

項目	内容
駆動方式	ボールねじ φ8mm 転造C10
繰り返し位置決め精度	±0.02mm
ロストモーション	0.1mm以下
ロッド	-
走行寿命	5000kmもしくは5000万往復
使用周囲温度・湿度	0~40℃、Max85%RH以下(結露なきこと)
保護等級	IP20
耐振動・耐衝撃	4.9m/s ² 100Hz以下
海外対応規格	CEマーク、RoHS指令
モーター種類	ACサーボモーター
エンコーダー種類	インクリメンタル/アブソリュート
エンコーダーパルス数	インクリメンタル: 1600 pulse/rev アブソリュート: 16384 pulse/rev
納期	ホームページ [納期照会]に記載

寸法図

■ブレーキ無し

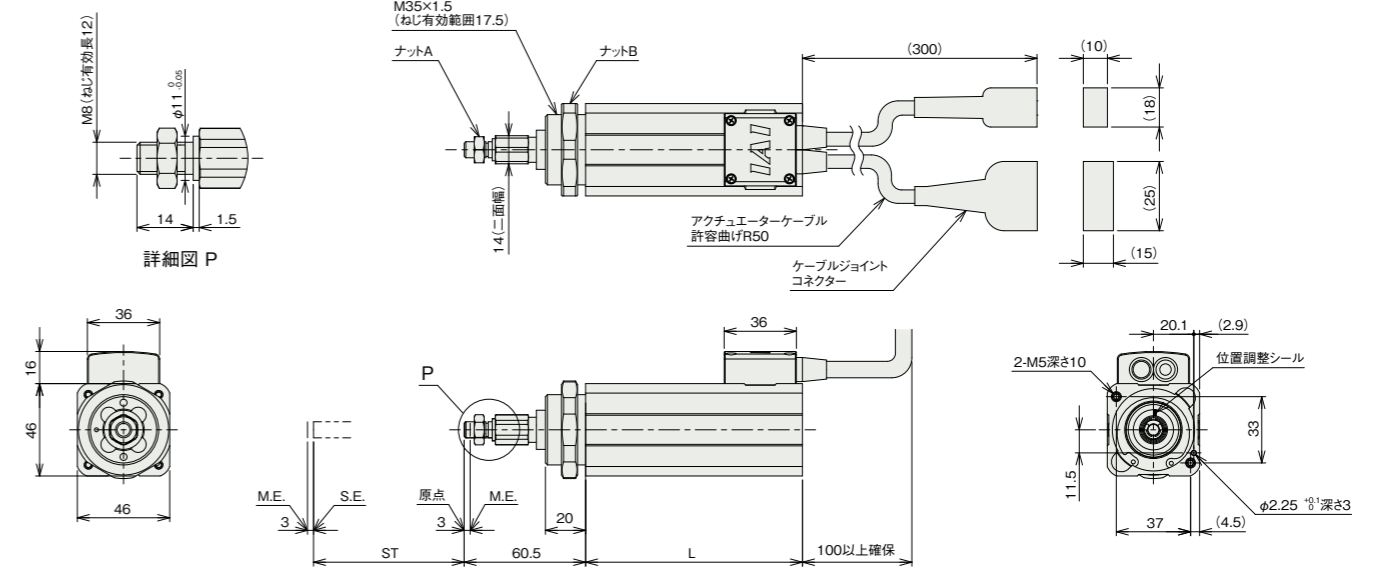
(注) ケーブルジョイントコネクターには、モーター・エンコーダーケーブルを接続します。ケーブルの詳細は1-295ページをご確認ください。

(注) 原点復帰時はロッドがM.E.まで移動しますので、周囲物との干渉にご注意ください。

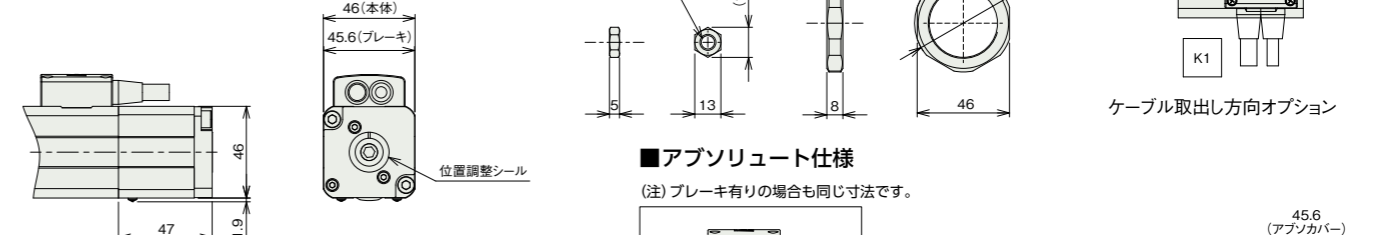
(注) 二面幅の面の向きは製品により異なりますのでご注意ください。

(注) 本製品は送りねじにまわり止めが付いていませんので、外部にまわり止めを追加してご使用ください。

ST: ストローク
M.E.: メカニカルエンド
S.E.: ストロークエンド



■ブレーキ有り



■ストローク別寸法

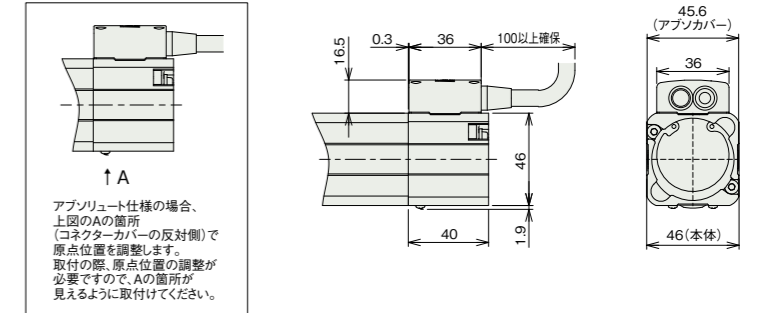
ストローク	50	75
L	108	133

■ストローク別質量

質量 (kg)	ストローク	
	50	75
質量 (kg)	ブレーキ無し (インクリメンタル仕様)	1 1.1
	ブレーキ無し (アブソリュート仕様)	1.1 1.2
	ブレーキ有り (インクリメンタル仕様)	1.21 1.36
	ブレーキ有り (アブソリュート仕様)	1.22 1.32

■アブソリュート仕様

(注) ブレーキ有りの場合も同じ寸法です。



■適用コントローラー

本ページのアクチュエーターは下記のコントローラーで動作が可能です。ご使用になる用途に応じたタイプをご選択ください。

名称	外観	最大接続可能軸数	電源電圧	制御方法												最大位置決め点数	標準価格	参照ページ
				ポジショナー	パルス列	プログラム	ネットワーク			※選択								
				DV	CC	PR	CN	ML	ML3	EC	EP	PRT	SSN	ECM				
MSCON-C		6	単相AC 100V/200V	-	-	-	●	●	●	●	●	●	-	-	256	-	6-161	
SCON-CAL/CGAL		1		●	-	-	●	●	●	●	●	●	-	-	512 (ネットワーク仕様は768)	-	6-147	
SCON-CB/CGB		1		●	●	-	●	●	●	●	●	●	-	-	512 (ネットワーク仕様は768)	-	6-109	
SCON-LC/LCG		1		-	-	●	●	●	●	●	●	●	-	-	512 (ネットワーク仕様は768)	-	6-137	
SSEL-CS		2		●	-	●	●	●	●	●	●	●	-	-	20000	-	6-191	
XSEL-P/Q		6	単相AC200V 三相AC200V	-	-	●	●	●	●	●	●	-	-	20000	-	6-217		
XSEL-RA/SA		8		-	-	●	●	●	●	●	●	●	-	-	55000 (タイプにより異なります)	-	6-217	

(注) DV、CCなどのネットワーク略称記号については、6-13ページをご確認ください。

(注) インクリのアクチュエーターは、SCON-CAL/CGAL、MSCON、XSEL-P/Qの5、6軸目、XSEL-RA/SAには接続できません。

