

RCS2CR-GD5NB

クリーン 細小型 ダブルガイド付
モーターストレート 本体幅 50mm 200V ACサーボモーター 60W

■型式項目

RCS2CR - GD5NB - I - 60

シリーズ	タイプ	エンコーダ種類 II インクリメンタル	モーター種類 60 サーマーター 60W	リード 10 10mm 5 5mm 2.5 2.5mm	ストローク 50 50mm 75 75mm	適応コントローラ T2 SCON SSEL XSEL-P/Q T4 RCON RSEL	ケーブル長 N 無し P 1m S 3m M 5m X 長さ指定 R ロボットケーブル	オプション 下記オプション 価格表参照
------	-----	------------------------	----------------------------	--------------------------------------	-----------------------------	--	---	---------------------------



- POINT**
選定上の注意
- 水平可搬質量はロッドにラジアル荷重およびモーメント荷重がかからないようにガイドを併設した場合の値です。ガイドを併設しない場合は先端許容荷重と走行寿命の関係(→1-293ページ)をご参照ください。
 - 可搬質量は加速度が水平 0.3G (リード 2.5 は 0.2G)、垂直 0.2G で動作させた時の値で、加速度は上限となります。
 - 動作条件(搬送質量、加減速度等)によって、使用可能なデューティの目安は変化します。詳細は1-282ページをご確認ください。
 - 垂直使用の時は電源を切るとロッドが降下しますので干渉にご注意ください。
 - 取付姿勢によっては注意が必要です。詳細は1-261ページをご確認ください。

ストローク別価格表(標準価格)

ストローク (mm)	標準価格
50	-
75	-

オプション価格表(標準価格)

名称	オプション記号	参照頁	標準価格
CE対応仕様	CE	7-395	-
コネクタケーブル左側取出	K1	7-398	-
コネクタケーブル右側取出	K3	7-398	-
吸引用継手L字仕様	VL	7-401	-

メインスペック

項目	内容		
リード	ボールねじリード (mm)	10	5 2.5
水平	可搬質量	最大可搬質量 (kg)	5 10 20
	速度/加減速度	最高速度 (mm/s)	380 250 125
		定格加減速度 (G)	0.3 0.3 0.2
		最高加減速度 (G)	0.3 0.3 0.2
垂直	可搬質量	最大可搬質量 (kg)	1.5 3 6
	速度/加減速度	最高速度 (mm/s)	330 250 125
		定格加減速度 (G)	0.2 0.2 0.2
		最高加減速度 (G)	0.2 0.2 0.2
推力	定格推力 (N)	89 178 356	
クリーンルーム仕様	吸引圧力 (kPa)	1 1 1	
ストローク	最小ストローク (mm)	50 50 50	
	最大ストローク (mm)	75 75 75	
	ストロークピッチ (mm)	25 25 25	

ケーブル長価格表(標準価格)

種類	ケーブル記号	T2	T4
標準タイプ	P(1m)	-	-
	S(3m)	-	-
	M(5m)	-	-
	X06(6m) ~ X10(10m)	-	-
長さ指定	X11(11m) ~ X15(15m)	-	-
	X16(16m) ~ X20(20m)	-	-
	R01(1m) ~ R03(3m)	-	-
	R04(4m) ~ R05(5m)	-	-
ロボットケーブル	R06(6m) ~ R10(10m)	-	-
	R11(11m) ~ R15(15m)	-	-
	R16(16m) ~ R20(20m)	-	-

ストロークと最高速度

ストローク	50 (mm)	75 (mm)
リード		
10	280<230>	380<330>
5	250<230>	250
2.5	125	

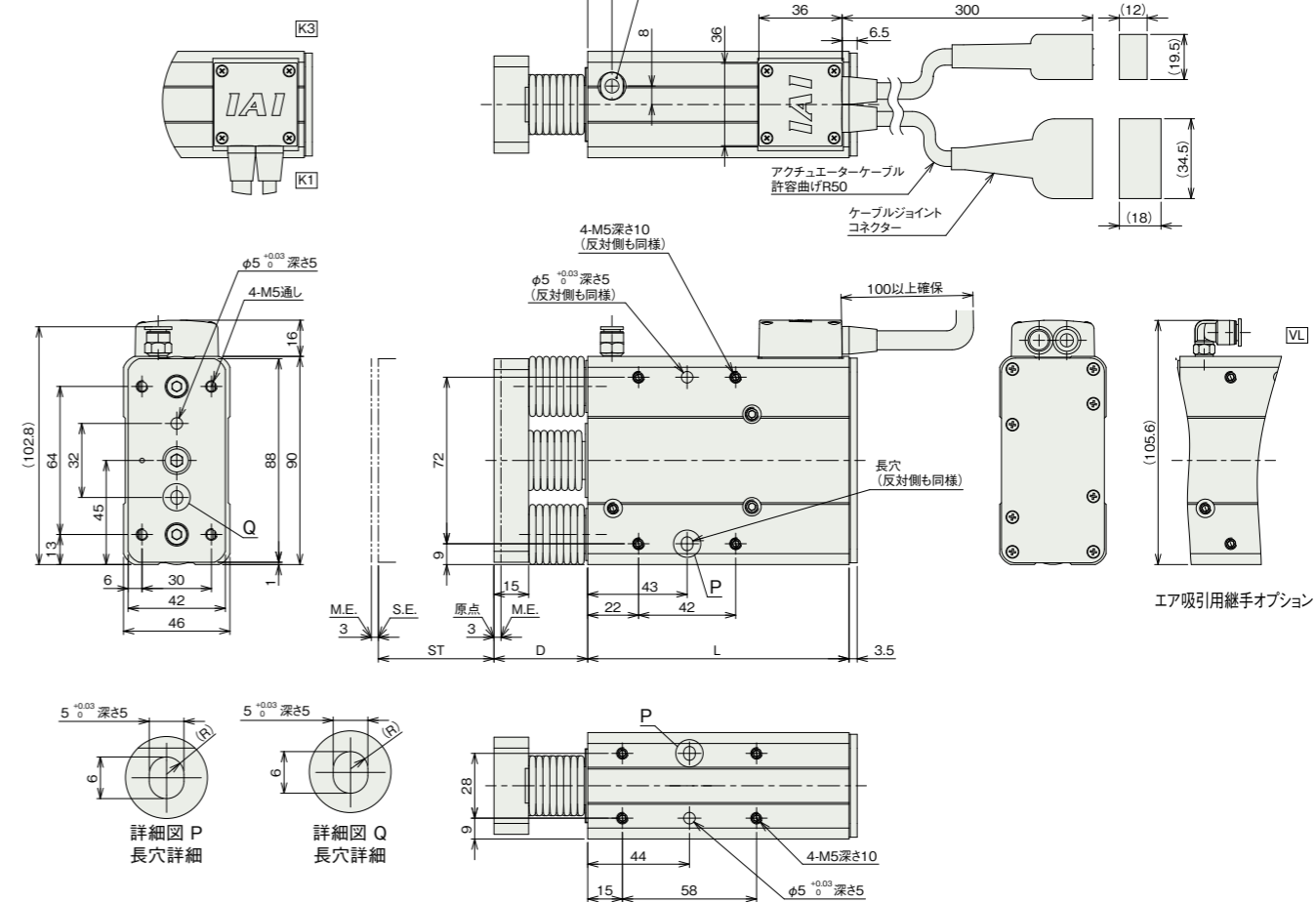
(単位は mm/s)

(注) < > 内は垂直使用の場合です。

寸法図

(注) 原点復帰を行う場合はロッドがM.E.まで移動しますので、周囲物との干渉にご注意ください。
(注) ねじ込み深さは表記寸法以下にしてください。

ケーブル取出し方向オプション



ストローク別寸法

ストローク	50	75
L	113	138
D	40.5	46.5

ストローク別質量

ストローク	50	75
質量 (kg)	1.80	2.06

適応コントローラ

本ページのアクチュエーターは下記のコントローラで動作が可能です。ご使用になる用途に応じたタイプをご選択ください。

名称	外観	最大接続可能軸数	電源電圧	制御方法														最大位置決め点数	標準価格	参照ページ	
				ポジショナー	パルス列	プログラム	DV	CC	CIE	PR	CN	ML	ML3	EC	EP	PRT	SSN				ECM
RCON		16 (ML3.SSN.ECMは8)	DC24V 単相AC200V 三相AC200V	-	-	-	●	●	●	●	-	-	●	●	●	●	●	●	128 (ML3.SSN.ECMはポジショナーデータなし)	-	8-47
RSEL		8	単相AC200V 三相AC200V	-	-	●	●	●	●	-	-	-	●	●	●	-	-	-	36000	-	8-49
SCON/CB/CGB		1	単相AC 100V/200V	●	●	-	●	●	●	●	●	●	●	●	●	●	●	●	512 (ネットワーク仕様は768)	-	8-215
SSEL-CS		2	単相AC200V 三相AC200V	●	-	●	●	●	-	●	-	-	-	●	-	-	-	-	20000	-	8-245
XSEL-P/Q		6	単相AC200V 三相AC200V	-	-	●	●	●	-	●	-	-	-	●	-	-	-	-	20000	-	8-273

(注) DV、CCなどのネットワーク略称記号については、8-17ページをご確認ください。
(注) XSEL-P/Qの5、6軸目は接続できません。

